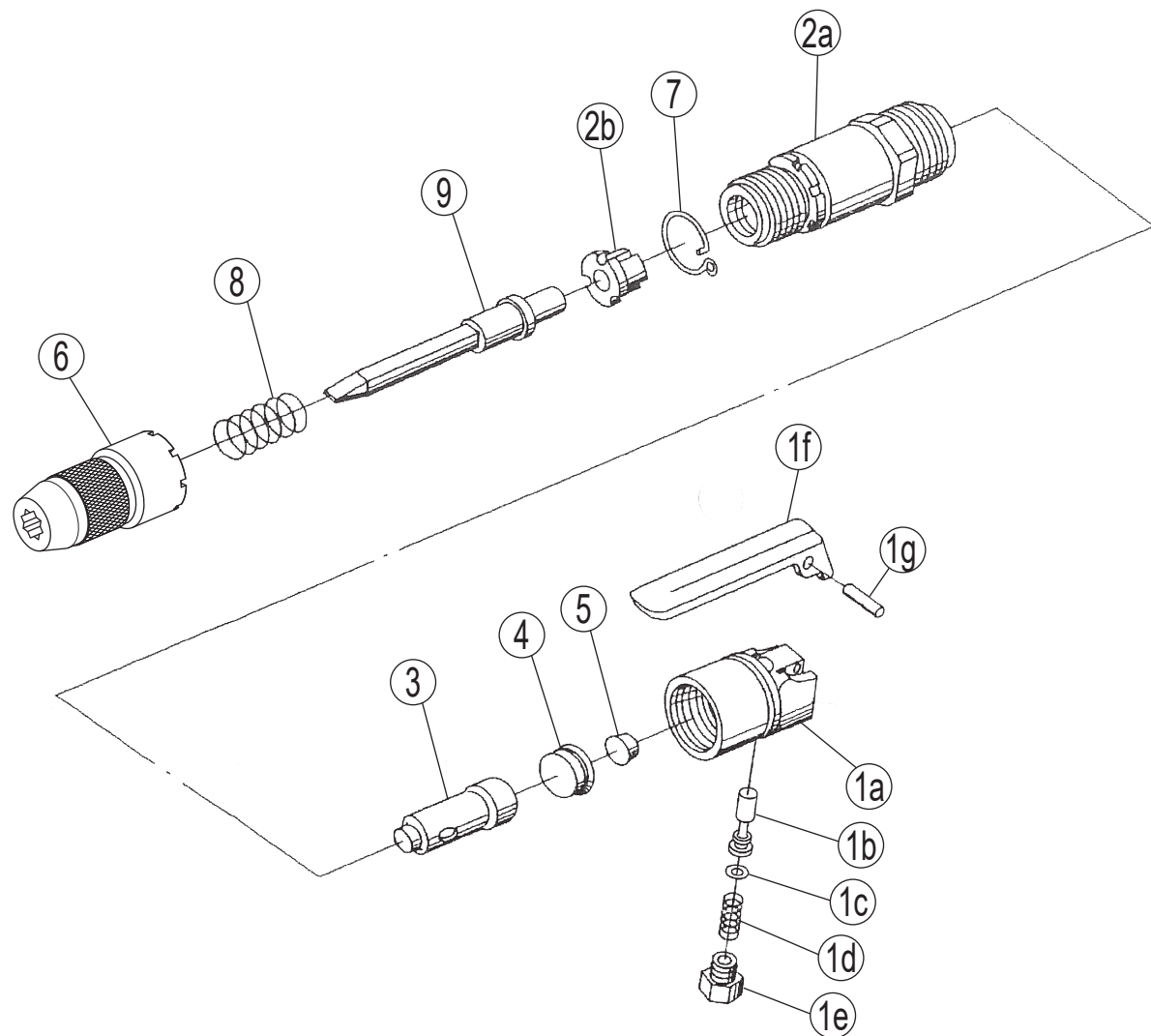


## フラックスチツパ

MODEL (YES.No.)	TOOL No.
F-20 (01)	6205 0000 0100

### ■ 拡散図



### ■ 部品表

No,	部品名称	個数	部品番号	No,	部品名称	個数	部品番号
1	シリンダキャップCP	1set	6206 0801 0299		標準付属品	1	6205 0999 0098
	(a) シリンダキャップ	1	6206 0801 0100		タッチジョイント20-PM	1	9690 0002 0000
	スロットルロードCP	1set	6205 0106 0099	8	スプリング16×34	1	8020 1279 0000
	(b) スロットルロード	1	※↑				
	(c) OリングNO.3	1	9010 3021 0000		特別付属品	1	6205 0998 0099
	(d) スプリング8×19	1	8020 1358 0000	9	チゼル	1	8160 4001 0000
	(e) スロットルキャップ	1	6201 0107 0000				
	(f) スロットルレバー	1	0004 0110 0100				
	(g) スロットルレバーシャフト	1	6206 0158 0000				
2	シリンダボディCP	1set	6205 0808 0099				
	(a) シリンダボディ	1	6205 0808 0000				
	(b) チゼルブッシュ	1	6205 0839 0000				
3	ピストン	1	6206 0809 0000				
4	シリンダカバー	1	6206 0842 0000				
5	ダンパ	1	6206 0836 0000				
6	チゼルホルダ	1	6205 0843 0100				
7	ロックリング	1	6205 0815 0000				

※印の部品は単品では納入できません。上記(↑)のCP(コンプリート)でご注文下さい。