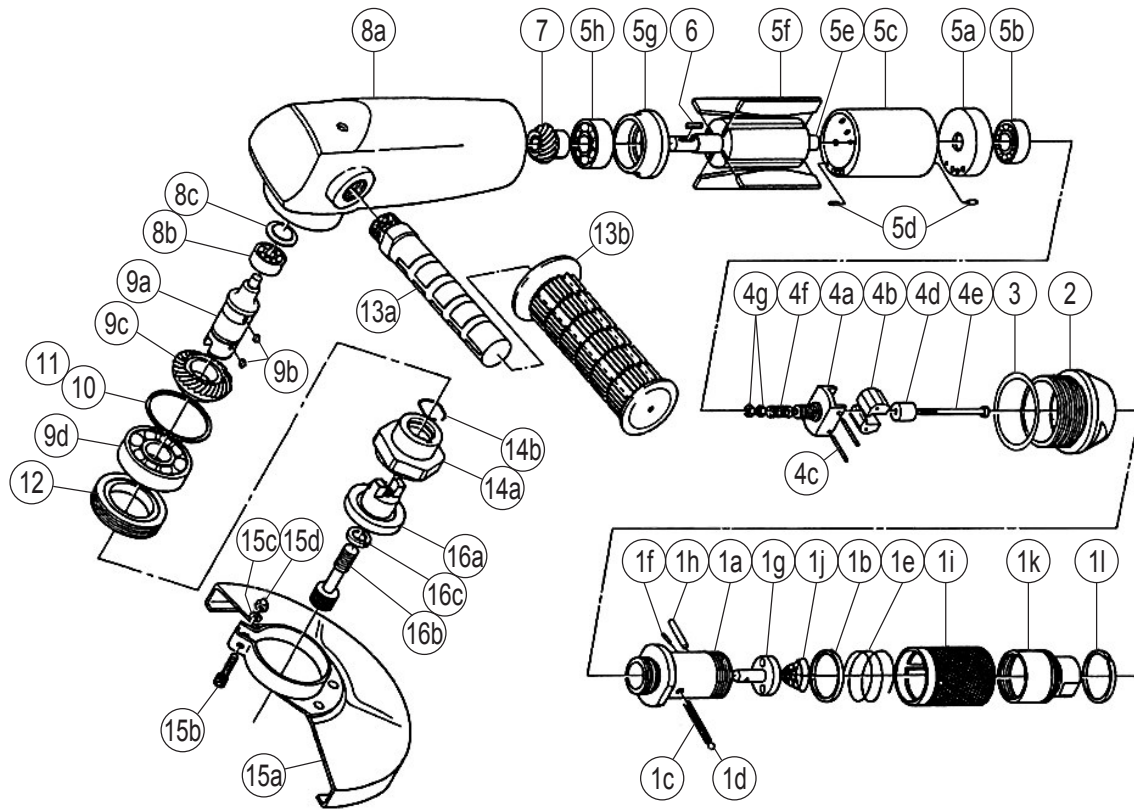


**ディスクグラインダ**

MODEL (YES.No.)	TOOL No.
G7-SA (01)	1432 0000 0100

■ 拡散図



■ 部品表

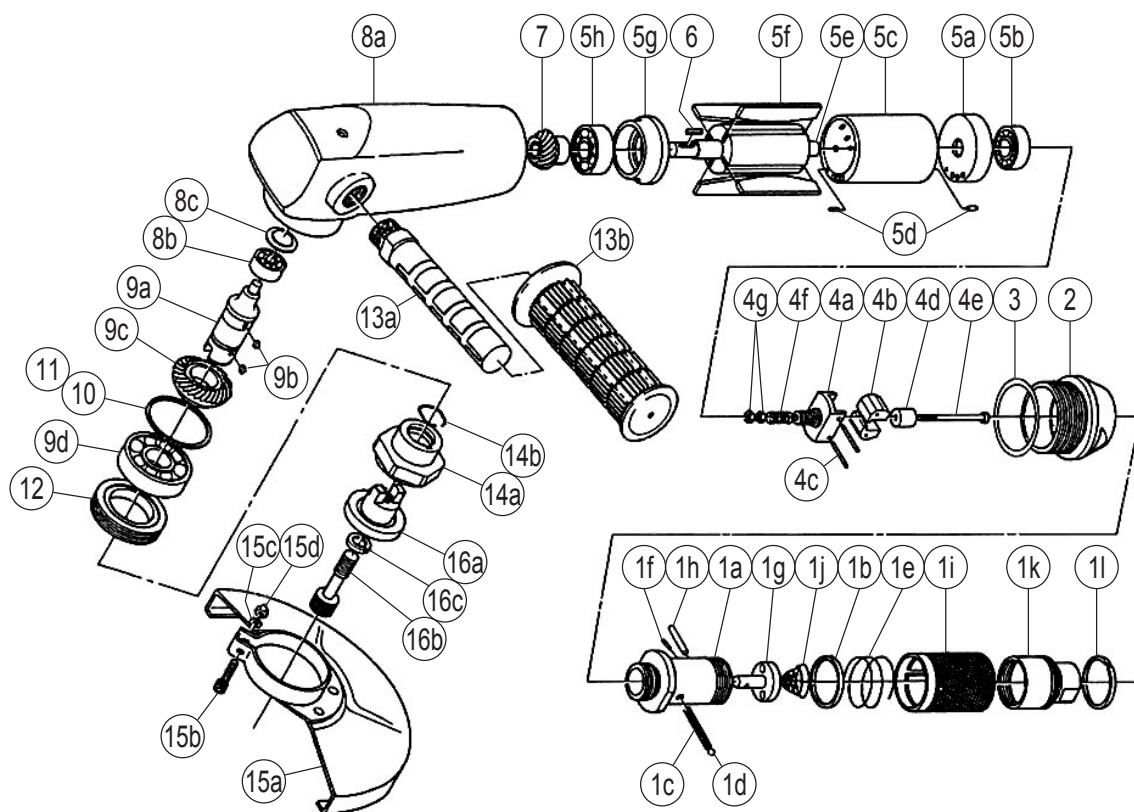
No.	部品名	数量	部品番号	No.	部品名	数量	部品番号	
1	スロットルボディCP	1set	1407 0101 00 99	12	ベアリングキャップ	1	1407 0618 00 00	
	(a) スロットルボディ	1	1407 0101 00 00	13	デットハンドルCP	1set	1407 0013 00 99	
	(b) ワッシャ (30.1×33.7×3)	1	8041 5001 00 00		(a) デットハンドル	1	1407 0013 00 00	
	(c) スプリング (4.5×30)	1	8020 1023 00 00	(b) デットハンドルカバー	1	1407 0019 00 00		
	(d) ボール (3/16)	1	9150 3005 00 00	14	インナフランジCP	1set	1432 0653 00 99	
	(e) スプリング (33.2×22)	1	8020 1120 00 00		(a) インナフランジ	1	※ ↑	
	(f) ピン (2.5×6)	1	8051 1072 00 00	(b) リティニングリング(19.6×0.7)	1	8030 1023 00 00		
	(g) スロットルバルブ	1	1407 0108 00 00	標準付属品				
	(h) ピン (4×19.8)	1	8051 1145 00 00	15	ホイールカバーCP	1set	1432 0662 02 99	
	(i) スロットルハンドル	1	1407 0102 00 00		(a) ホイールカバー	1	※ ↑	
	(j) コニカルスプリング(9×23×12)	1	8020 3015 00 00		(b) 六角穴付キボルト(M6×22)	1	8070 3035 00 00	
	ホースジョイントCP	1set	1407 0113 00 99		(c) スプリングワッシャ (M6)	1	9200 3006 00 00	
	(k) ホースジョイント	1	1407 0113 00 00		(d) ヘキサゴンナット (M6)	1	9500 1005 00 01	
	(l) ジョイントリング	1	1105 0116 00 00	16	アウトフランジCP	1set	1431 0654 00 99	
2	ガバナケース	1	1408 0501 00 00		(a) アウタフランジ	1	1431 0654 00 00	
3	オリング (S42)	1	9010 4018 00 00		(b) フランジストップスクリュー	1	1904 0656 00 00	
4	ガバナボディCP	1set	1408 0512 00 99		(c) スプリングワッシャ(M10)	1	9200 3009 00 00	
	(a) ガバナボディ	1	1407 0512 00 00		タッチジョイント (3/8)	1	9690 0006 00 00	
	(b) ガバナウェイト	2	1313 0513 00 00		スパナ (H41)	1	8081 0022 00 00	
	(c) スプリングピン (3×20)	2	9250 1052 00 00		ヘキサゴンレンチ (5)	1	9610 1006 00 00	
	(d) ガバナバルブ	1	1407 0505 01 00		ヘキサゴンレンチ (H8)	1	9610 1008 00 00	
	(e) ガバナロッド	1	1407 0511 01 00		特別付属品			
	(f) スプリング (6.7×17)	1	8020 1054 00 00		ハンドルジョイント	1	1407 0671 00 00	
	(g) アジャストナット	2	1407 0503 00 00		デットハンドル	1	1505 0013 01 00	
	5	モータCP	1set	1408 0305 02 99				
	アッププレートCP	1set	1408 0303 01 99					
	(a) アッププレート	1	1408 0303 01 00					
	(b) ボールベアリング(6001VV)	1	9100 3007 00 00					
	シリンダCP	1set	1408 0304 00 99					
	(c) シリンダ	1	※ ↑					
	(d) スプリングピン (3×6)	2	9250 1043 00 00					
	(e) ロータ	1	1408 0305 02 00					
	(f) ベイン	4	1408 0306 00 00					
	ローアプレートCP	1set	1408 0307 02 99					
	(g) ローアプレート	1	1408 0307 02 00					
	(h) ボールベアリング(6201)	1	9100 1021 00 00					
6	キー (4×2.8×12)	1	8060 1033 00 00					
7	ロータベベルギヤ	1	1408 0315 01 00					
8	モータケースCP	1set	1432 0011 00 99					
	(a) モータケース	1	1432 0011 00 00					
	(b) ボールベアリング(627)	1	9100 1008 00 00					
	(c) ベアリングワッシャ	1	1902 0619 00 00					
9	メインシャフトCP	1set	1432 0614 00 99					
	(a) メインシャフト	1	1432 0614 00 00					
	(b) キー (4×3×7)	2	8060 1034 00 00					
	(c) メインシャフトベベルギヤ	1	1408 0615 00 00					
	(d) ボールベアリング(6204Z)	1	9100 4008 00 00					
10*	C-パッキン (43×46.5×0.2)	1	8010 1195 00 00					
11*	C-パッキン (43×46.5×0.1)	1	8010 1197 00 00					

※印の部品は単品では納入出来ません。上記(↑)のCP(コンプリート)でご注文下さい。  
☆印の部品はそれぞれ何れかを使用して下さい。

# GRINDER

MODEL (YES.No.)	TOOL No.
G7-SA (01)	1432 0000 0100

## Exploded View



## Parts List

No.	Name of Parts	Per Set	Parts No.	No.	Name of Parts	Per Set	Parts No.
1	Throttle Body Assy.	1set	1407 0101 00 99	12	Bearing Cap	1	1407 0618 00 00
	(a) Throttle Body	1	1407 0101 00 00	13	Dead Handle Assy.	1set	1407 0013 00 99
	(b) Washer (30.1×33.7×3)	1	8041 5001 00 00		(a) Dead Handle	1	1407 0013 00 00
	(c) Spring (4.5×30)	1	8020 1023 00 00	(b) Dead Handle Cover	1	1407 0019 00 00	
	(d) Ball (3/16)	1	9150 3005 00 00	14	Inner Flange Assy.	1set	1432 0653 00 99
	(e) Spring (33.2×22)	1	8020 1120 00 00		(a) Inner Flange	1	※ ↑
	(f) Pin (2.5×6)	1	8051 1072 00 00		(b) Retaining Ring(19.6×0.7)	1	8030 1023 00 00
	(g) Throttle Valve	1	1407 0108 00 00	Standard Accessories			
	(h) Pin (4×19.8)	1	8051 1145 00 00	15	Wheel Cover Assy.	1set	1432 0662 02 99
	(i) Throttle Handle	1	1407 0102 00 00		(a) Wheel Cover	1	※ ↑
	(j) Conical Spring (9×23×12)	1	8020 3015 00 00		(b) Hexagon Socket Bolt(M6×22)	1	8070 3035 00 00
	Hose Joint Assy.	1set	1407 0113 00 99		(c) Spring Washer (M6)	1	9200 3006 00 00
	(k) Hose Joint	1	1407 0113 00 00		(d) Hexagon Nut (M6)	1	9500 1005 00 01
	(l) Joint Ring	1	1105 0116 00 00	16	Outer Flange Assy.	1set	1431 0654 00 99
2 Governor Case	1	1408 0501 00 00	(a) Outer Flange		1	1431 0654 00 00	
3 O-Ring (S42)	1	9010 4018 00 00	(b) Flange Stop Screw		1	1904 0656 00 00	
4	Governor Body Assy.	1set	1408 0512 00 99		(c) Spring Washer (M10)	1	9200 3009 00 00
	(a) Governor Body	1	1407 0512 00 00	☆ Touch Joint (3/8)	1	9690 0006 00 00	
	(b) Governor Weight	2	1313 0513 00 00	☆ Hose Nipple (3/8×1/2)	1	8260 1003 00 00	
	(c) Spring Pin (3×20)	2	9250 1052 00 00	Spanner (H41)	1	8081 0022 00 00	
	(d) Governor Valve	1	1407 0505 01 00	Hex. Wrench (5)	1	9610 1006 00 00	
	(e) Governor Rod	1	1407 0511 01 00	Hex. Wrench (H8)	1	9610 1008 00 00	
	(f) Spring (6.7×17)	1	8020 1054 00 00	Optional Parts			
	(g) Adjust Nut	2	1407 0503 00 00	Handle Joint	1	1407 0671 00 00	
	5	Motor Assy.	1set	1408 0305 02 99	Dead Handle	1	1505 0013 01 00
		Upper Plate Assy.	1set	1408 0303 01 99			
(a) Upper Plate		1	1408 0303 01 00				
(b) Ball Bearing (6001VV)		1	9100 3007 00 00				
Cylinder Assy.		1set	1408 0304 00 99				
(c) Cylinder		1	※ ↑				
(d) Spring Pin (3×6)		2	9250 1043 00 00				
(e) Rotor		1	1408 0305 02 00				
(f) Vane		4	1408 0306 00 00				
Lower Plate Assy.		1set	1408 0307 02 99				
(g) Lower Plate	1	1408 0307 02 00					
(h) Ball Bearing (6201)	1	9100 1021 00 00					
6 Key (4×2.8×12)	1	8060 1033 00 00					
7 Rotor Bevel Gear	1	1408 0315 01 00					
8	Motor Case Assy.	1set	1432 0011 00 99				
	(a) Motor Case	1	1432 0011 00 00				
	(b) Ball Bearing (627)	1	9100 1008 00 00				
(c) Bearing Washer	1	1902 0619 00 00					
9	Main Shaft Assy.	1set	1432 0614 00 99				
	(a) Main Shaft	1	1432 0614 00 00				
	(b) Key (4×3×7)	2	8060 1034 00 00				
	(c) Main Shaft Bevel Gear	1	1408 0615 00 00				
(d) Ball Bearing (6204Z)	1	9100 4008 00 00					
10* C-Packing (43×46.5×0.2)	1	8010 1195 00 00					
11* C-Packing (43×46.5×0.1)	1	8010 1197 00 00					

The part "※" can not be supplied individually.  
 So please order it as a unit of assembly shown by arrow mark (↑).  
 ☆Marked parts; use one of them.