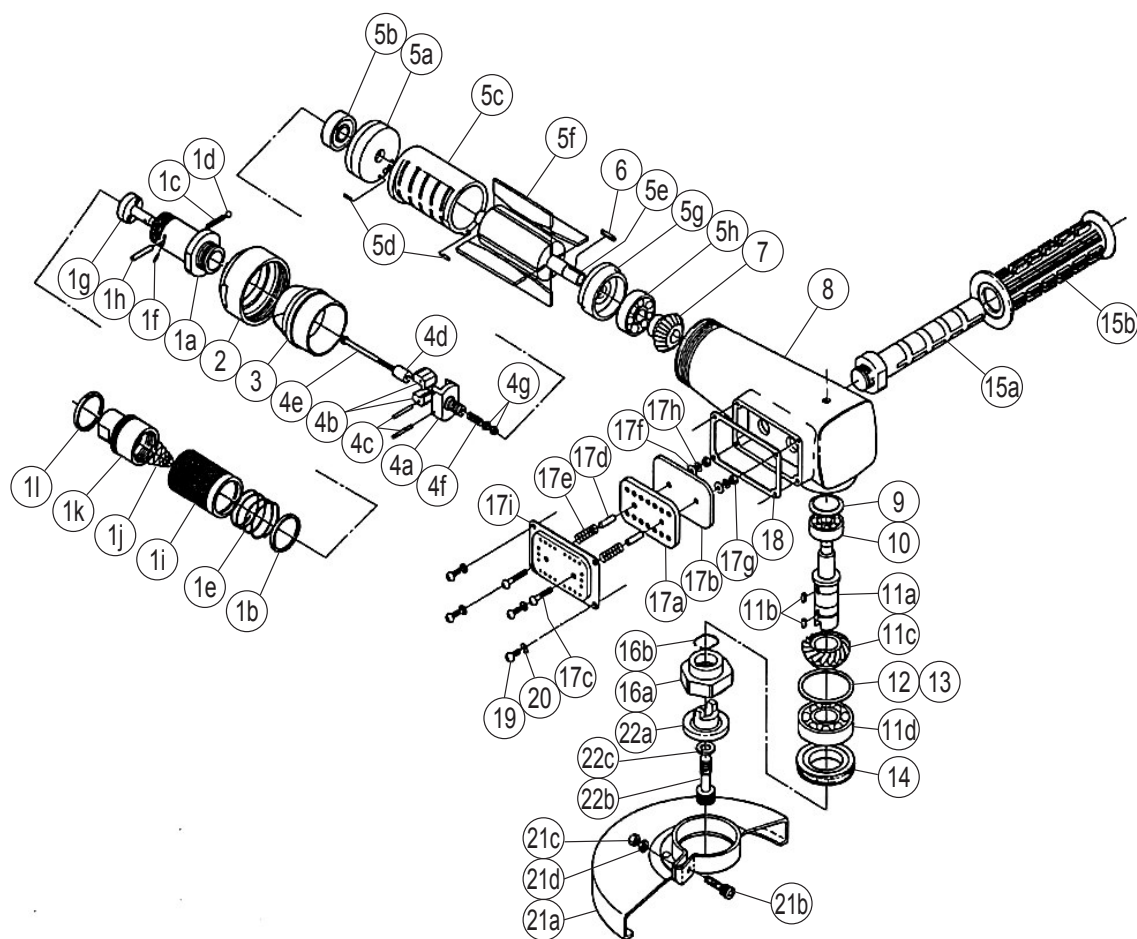


## 消音ディスクグラインダ

MODEL (YES.No.)	TOOL No.
G70A (00)	1439 0000 0000

### ■ 拡散図



### ■ 部品表

No.	部品名	数量	部品番号	No.	部品名	数量	部品番号
1	スロットルボディCP	1set	1407 0101 00 99	12*	C-パッキン (43x46.5x0.1)	1	8010 1197 00 00
	(a) スロットルボディ	1	1407 0101 00 00	13*	C-パッキン (43x46.5x0.2)	1	8010 1195 00 00
	(b) ワッシャ (30.1x33.7x3)	1	8041 5001 00 00	14	ベアリングキャップ	1	1407 0618 00 00
	(c) スプリング (4.5x30)	1	8020 1023 00 00	15	デットハンドルCP	1set	1407 0013 00 99
	(d) ボール (3/16)	1	9150 3005 00 00		(a) デットハンドル	1	1407 0013 00 00
	(e) スプリング (33.2x22)	1	8020 1120 00 00		(b) デットハンドルカバー	1	1407 0019 00 00
	(f) ピン (2.5x6)	1	8051 1072 00 00	16	インナフランジCP	1set	1431 0653 00 99
	(g) スロットルバルブ	1	1407 0108 00 00		(a) インナフランジ	1	※ ↑
	(h) ピン (4x19.8)	1	8051 1145 00 00		(b) リティニグリング(19.6x0.7)	1	8030 1023 00 00
	(i) スロットルハンドル	1	1407 0102 00 00	17	サイレンサCP	1set	1427 0081 01 99
	(j) コニカルスプリング(9x23x12)	1	8020 3015 00 00		(a) サイレンサカバー	1	1427 0081 00 00
ホースジョイントCP	1set	1407 0113 00 99	(b) サイレンサシート		1	1427 0032 00 00	
(k) ホースジョイント	1	1407 0113 00 00	(c) 六角穴付キボタンボルト (M4x22x14)		2	8071 1006 00 00	
(l) ジョイントリング	1	1105 0116 00 00	(d) ロールスペーサ (4x15)		2	9270 1002 00 00	
2	ガバナケースセットナット	1	1427 0521 00 00		(e) スプリング (8x15x1)	2	8020 1070 00 00
3	ガバナケース	1	1427 0501 00 00		(f) ポリシッドワッシャ (M4)	2	9220 1018 00 00
4	ガバナボディCP	1set	1407 0512 00 99		(g) ヘキサゴンナット (M4)	2	9500 1034 00 01
	(a) ガバナボディ	1	1407 0512 00 00		(h) スプリングワッシャ (M4)	2	9200 3012 00 00
	(b) ガバナウェイト	2	1313 0513 00 00		(i) エキゾーストカバー	1	1427 0016 00 00
	(c) スプリングピン (3x20)	2	9250 1052 00 00		18	S-パッキン	1
	(d) ガバナバルブ	1	1407 0505 01 00	19	六角穴付キボタンボルト(M4x8)	4	8071 1002 00 00
	(e) ガバナロッド	1	1407 0511 01 00	20	スプリングワッシャ (M4)	4	9200 3012 00 00
	(f) スプリング (6.5x17)	1	8020 1048 00 00	標準付属品			
	(g) アジャストナット	2	1407 0503 00 00	21	ホイールカバーCP	1set	1407 0662 02 99
	5	モータCP	1set	1427 0305 00 99	(a) ホイールカバー	1	※ ↑
アッププレートCP	1set	1407 0303 01 99	(b) 六角穴付キボルト(M6x22)	1	8070 3035 00 00		
(a) アッププレート	1	1407 0303 01 00	(c) スプリングワッシャ (M6)	1	9200 3006 00 00		
(b) ボールベアリング(6201VV)	1	9100 3012 00 00	(d) ヘキサゴンナット (M6)	1	9500 1005 00 01		
シリンダCP	1set	1303 0304 00 99	22	アウトフランジCP	1set	1431 0654 00 99	
(c) シリンダ	1	※ ↑		(a) アウトフランジ	1	1431 0654 00 00	
(d) スプリングピン (3x6)	2	9250 1043 00 00		(b) フランジストップスクリュ	1	1904 0656 00 00	
(e) ロータ	1	1407 0305 01 00	(c) スプリングワッシャ(M10)	1	9200 3009 00 00		
(f) ペイン	4	1303 0306 00 00	タッチジョイント (3/8)	1	9690 0006 00 00		
ローアプレートCP	1set	1427 0307 00 99	スパナ (H41)	1	8081 0022 00 00		
(g) ローアプレート	1	1427 0307 00 00	ヘキサゴンレンチ (5)	1	9610 1006 00 00		
(h) ボールベアリング (6301)	1	9100 1042 00 00	ヘキサゴンレンチ (H8)	1	9610 1008 00 00		
6	キー (4x2.8x15)	1	8060 1053 00 00	特別付属品			
7	ロータベベルギヤ	1	1407 0315 03 00	ハンドルジョイント	1	1407 0671 00 00	
8	モータケース	1	1427 0011 00 00				
9	ベアリングワッシャ	1	1427 0619 00 00				
10	ボールベアリング (6200)	1	9100 1020 00 00				
11	メインシャフトCP	1set	1431 0614 00 99				
	(a) メインシャフト	1	1431 0614 00 00				
	(b) キー (4x3x9)	2	8060 1035 00 00				
	(c) メインシャフトベベルギヤ	1	1407 0615 01 00				
	(d) ボールベアリング(6204Z)	1	9100 4008 00 00				

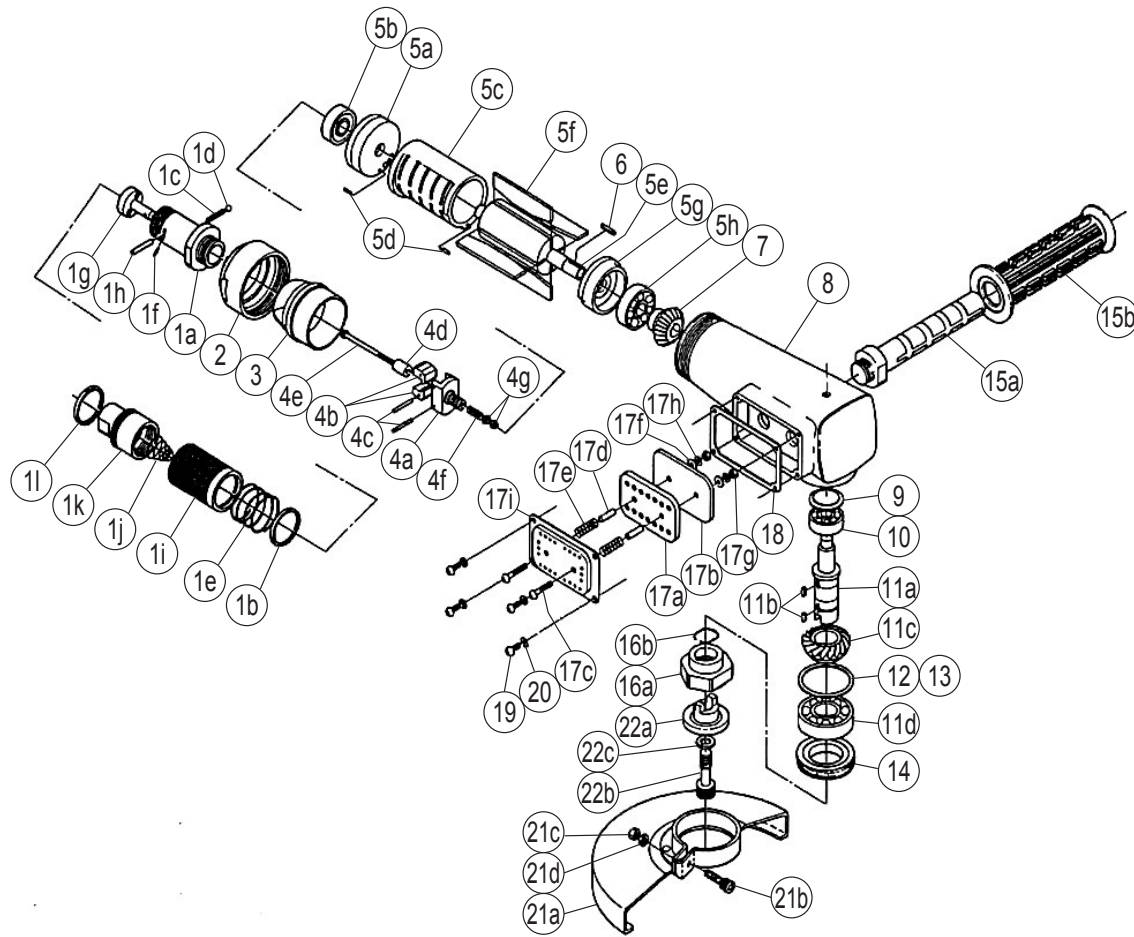
※印の部品は単品では納入出来ません。上記(↑)のCP(コンプリート)でご注文下さい。

☆印の部品はそれぞれ何れかを使用して下さい。

# GRINDER

MODEL (YES.No.)	TOOL No.
G70A (00)	1439 0000 0000

## Exploded View



## Parts List

No.	Name of Parts	Per Set	Parts No.	No.	Name of Parts	Per Set	Parts No.	
1	Throttle Body Assy.	1set	1407 0101 00 99	12*	C-Packing (43x46.5x0.1)	1	8010 1197 00 00	
	(a) Throttle Body	1	1407 0101 00 00	13*	C-Packing (43x46.5x0.2)	1	8010 1195 00 00	
	(b) Washer (30.1x33.7x3)	1	8041 5001 00 00	14	Bearing Cap	1	1407 0618 00 00	
	(c) Spring (4.5x30)	1	8020 1023 00 00	15	Dead Handle Assy.	1set	1407 0013 00 99	
	(d) Ball (3/16)	1	9150 3005 00 00		(a) Dead Handle	1	1407 0013 00 00	
	(e) Spring (33.2x22)	1	8020 1120 00 00		(b) Dead Handle Cover	1	1407 0019 00 00	
	(f) Pin (2.5x6)	1	8051 1072 00 00	16	Inner Flange Assy.	1set	1431 0653 00 99	
	(g) Throttle Valve	1	1407 0108 00 00		(a) Inner Flange	1	※ ↑	
	(h) Pin (4x19.8)	1	8051 1145 00 00		(b) Retaining Ring(19.6x0.7)	1	8030 1023 00 00	
	(i) Throttle Handle	1	1407 0102 00 00	17	Silencer Assy.	1set	1427 0081 01 99	
	(j) Conical Spring (9x23x12)	1	8020 3015 00 00		(a) Silencer Cover	1	1427 0081 00 00	
	Hose Joint Assy.	1set	1407 0113 00 99		(b) Silencer Sheet	1	1427 0032 00 00	
(k) Hose Joint	1	1407 0113 00 00	(c) Hexagon Button Bolt (M4x22x14)		2	8071 1006 00 00		
(l) Joint Ring	1	1105 0116 00 00	(d) Roll Spacer (4x15)		2	9270 1002 00 00		
2	Governor Case Set Nut	1	1427 0521 00 00		(e) Spring (8x15x1)	2	8020 1070 00 00	
3	Governor Case	1	1427 0501 00 00		(f) Polished Washer (M4)	2	9220 1018 00 00	
4	Governor Body Assy.	1set	1407 0512 00 99		(g) Hexagon Nut (M4)	2	9500 1034 00 01	
	(a) Governor Body	1	1407 0512 00 00		(h) Spring Washer (M4)	2	9200 3012 00 00	
	(b) Governor Weight	2	1313 0513 00 00		(i) Exhaust Cover	1	1427 0016 00 00	
	(c) Spring Pin (3x20)	2	9250 1052 00 00	18	S-Packing	1	1427 0003 00 00	
	(d) Governor Valve	1	1407 0505 01 00	19	Hexagon Button Bolt (M4x8)	4	8071 1002 00 00	
	(e) Governor Rod	1	1407 0511 01 00	20	Spring Washer (M4)	4	9200 3012 00 00	
	(f) Spring (6.5x17)	1	8020 1048 00 00	Standard Accessories				
	(g) Adjust Nut	2	1407 0503 00 00	21	Wheel Cover Assy.	1set	1407 0662 02 99	
	5	Motor Assy.	1set		1427 0305 00 99	(a) Wheel Cover	1	※ ↑
	Upper Plate Assy.	1set	1407 0303 01 99		(b) Hexagon Socket Bolt(M6x22)	1	8070 3035 00 00	
(a) Upper Plate	1	1407 0303 01 00	(c) Spring Washer (M6)		1	9200 3006 00 00		
(b) Ball Bearing (6201VV)	1	9100 3012 00 00	(d) Hexagon Nut (M6)	1	9500 1005 00 01			
Cylinder Assy.	1set	1303 0304 00 99	22	Outer Flange Assy.	1set	1431 0654 00 99		
	(c) Cylinder	1		※ ↑	(a) Outer Flange	1	1431 0654 00 00	
	(d) Spring Pin (3x6)	2		9250 1043 00 00	(b) Flange Stop Screw	1	1904 0656 00 00	
	(e) Rotor	1		1407 0305 01 00	(c) Spring Washer (M10)	1	9200 3009 00 00	
	(f) Vane	4	1303 0306 00 00	☆	Touch Joint (3/8)	1	9690 0006 00 00	
	Lower Plate Assy.	1set	1427 0307 00 99	☆	Hose Nipple (3/8x1/2)	1	8260 1003 00 00	
		(g) Lower Plate	1	1427 0307 00 00	Spanner (H41)	1	8081 0022 00 00	
		(h) Ball Bearing (6301)	1	9100 1042 00 00	Hex. Wrench (5)	1	9610 1006 00 00	
6	Key (4x2.8x15)	1	8060 1053 00 00	Hex. Wrench (H8)	1	9610 1008 00 00		
7	Rotor Bevel Gear	1	1407 0315 03 00	Optional Parts				
8	Motor Case	1	1427 0011 00 00	Handle Joint	1	1407 0671 00 00		
9	Bearing Washer	1	1427 0619 00 00					
10	Ball Bearing (6200)	1	9100 1020 00 00					
	11	Main Shaft Assy.	1set	1431 0614 00 99				
		(a) Main Shaft	1	1431 0614 00 00				
		(b) Key (4x3x9)	2	8060 1035 00 00				
(c) Main Shaft Bevel Gear		1	1407 0615 01 00					
(d) Ball Bearing (6204Z)	1	9100 4008 00 00						

The part "※" can not be supplied individually.  
 So please order it as a unit of assembly shown by arrow mark(↑).  
 ☆Marked parts; use one of them.