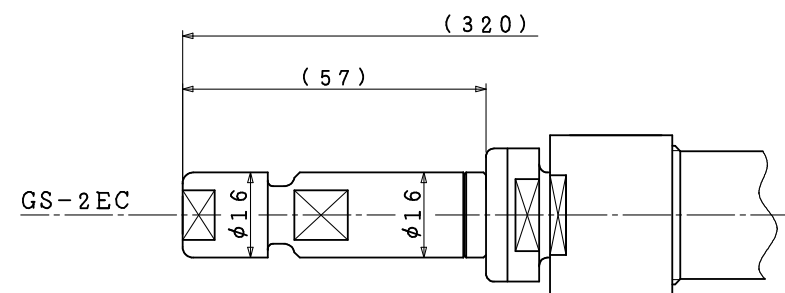
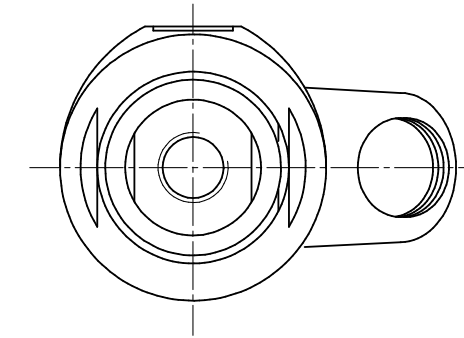
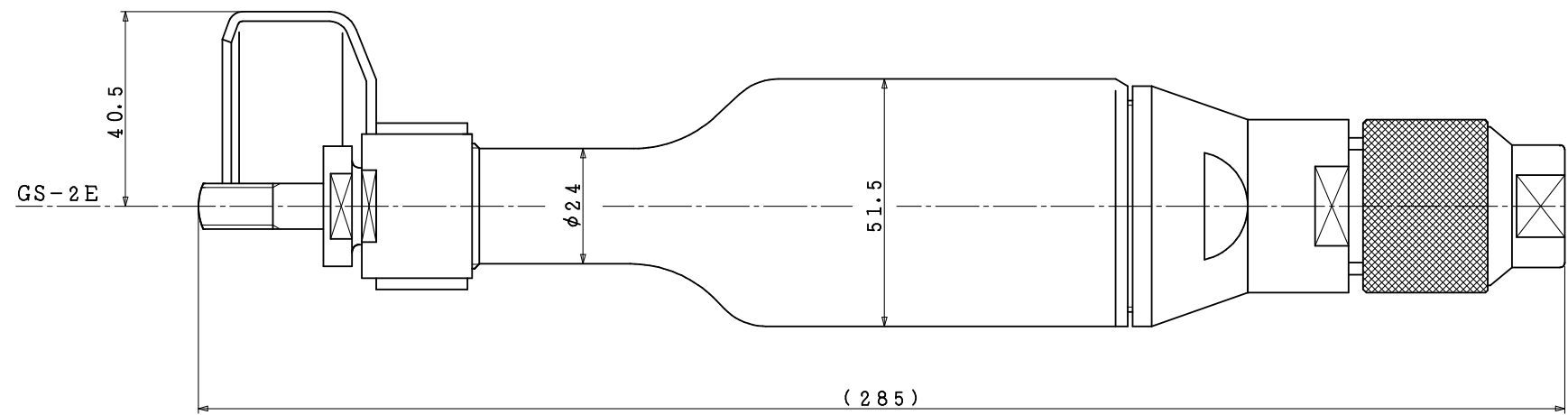
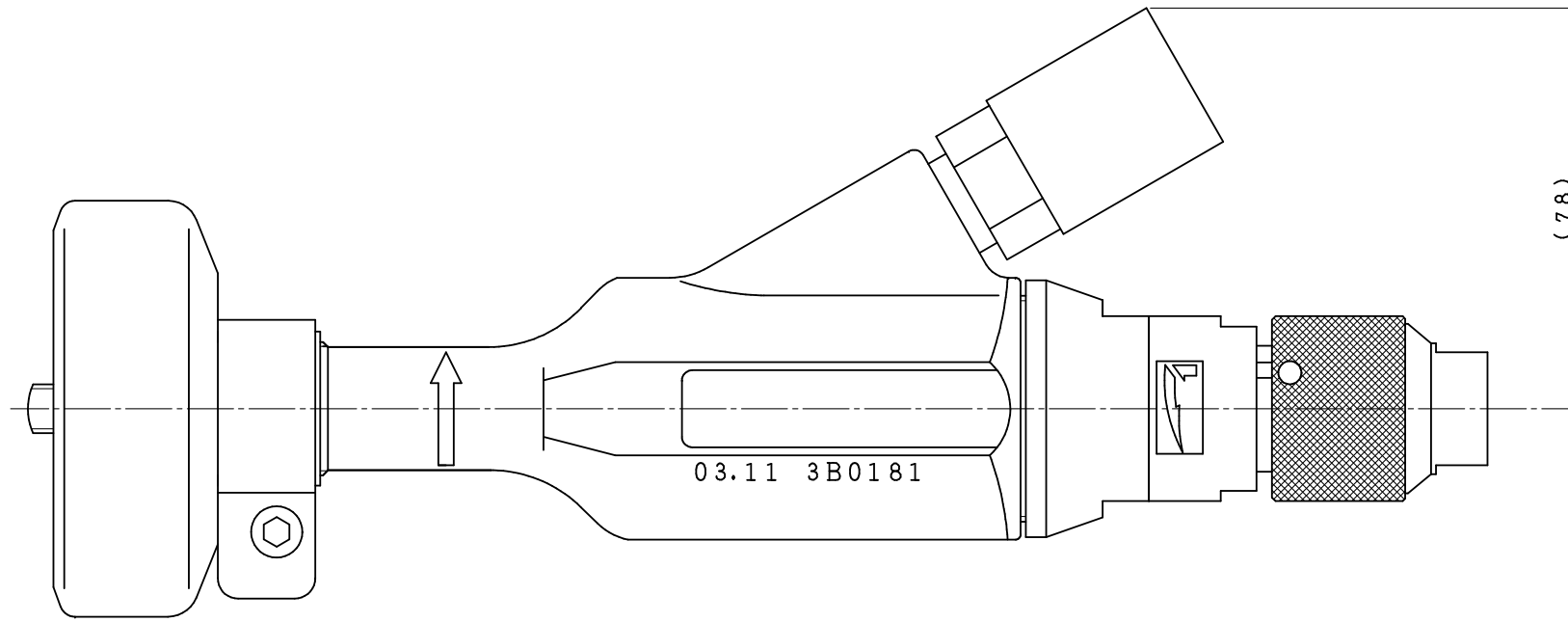


| 型式 | 製品番号 |
|--------|--------------|
| GS-2E | 111300000300 |
| GS-2EC | 111300000301 |



| | |
|---|-------|
| 型式 | GS-2E |
| 名称 | 外觀図 |
| 尺度 | 1:1 |
| 製品番号 | 別記 |
|  ヨコタ工業株式会社 | |