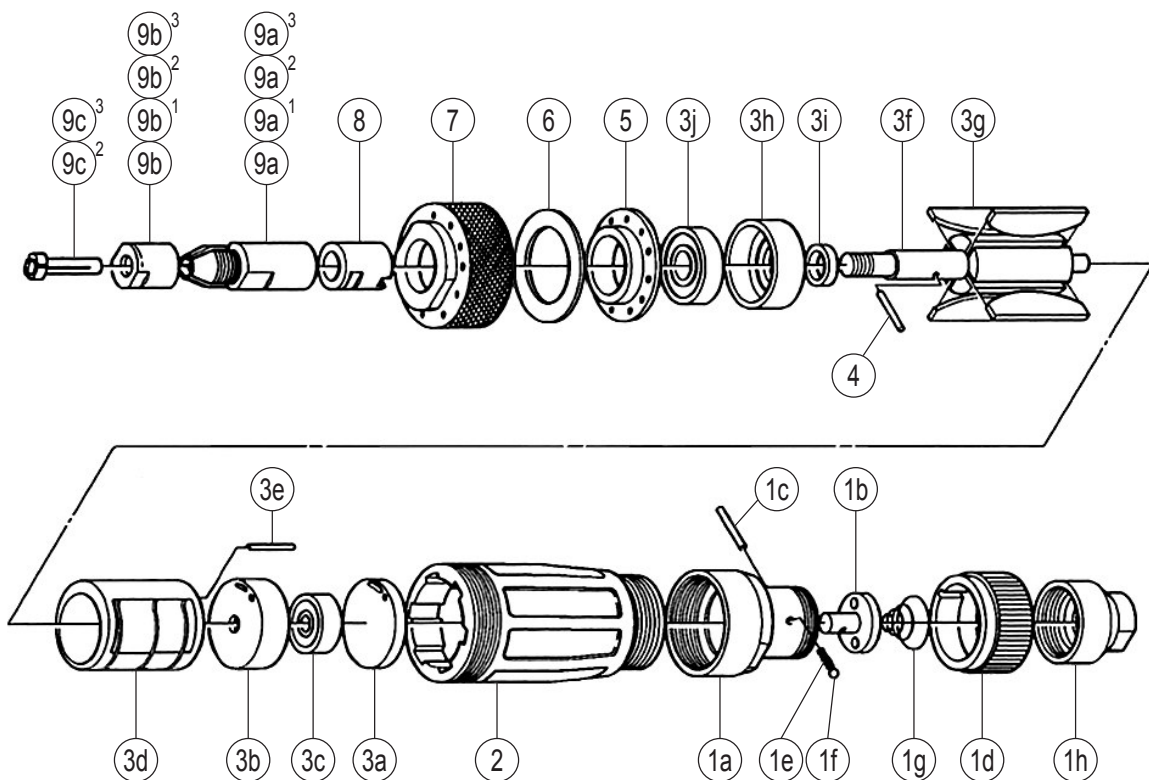


ミゼットグラインダ

MODEL (YES.No.)	TOOL No.
MG-1SA (01)	1014 0000 0100

■ 拡散図



■ 部品表

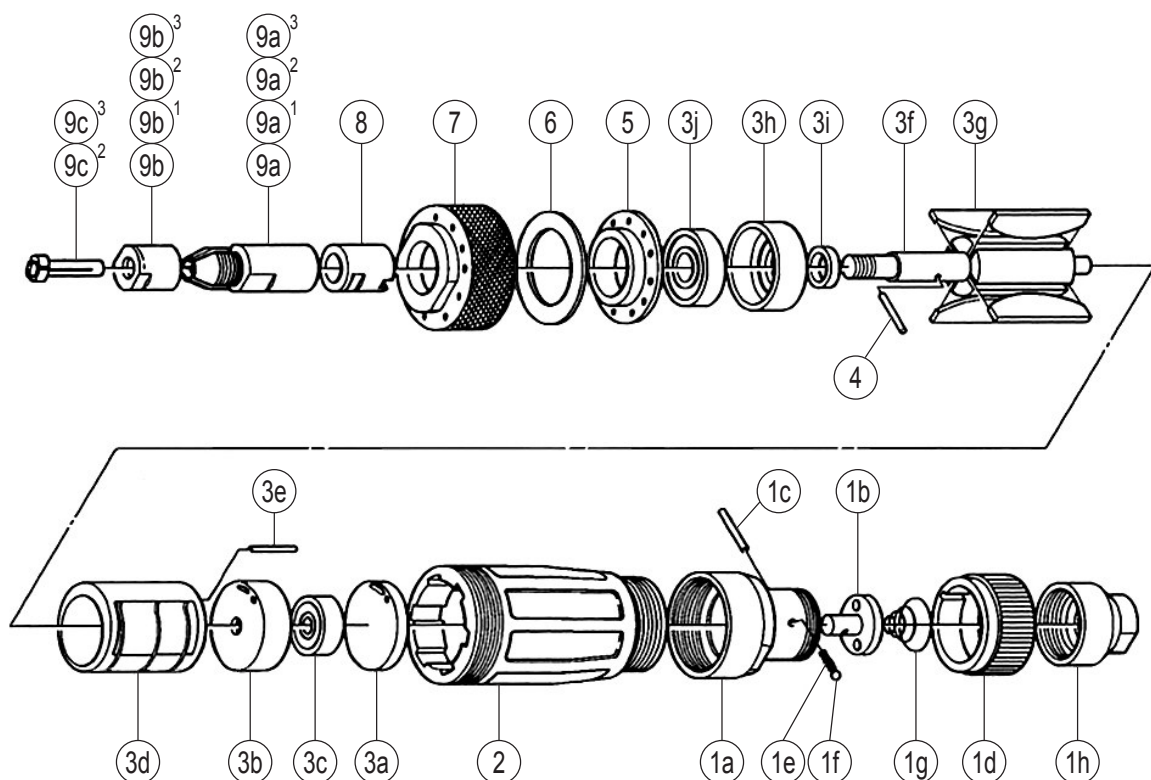
No.	部品名	数量	部品番号	No.	部品名	数量	部品番号	
1	スロットルボディCP	1set	1014 0101 00 99	標準付属品				
	(a) スロットルボディ	1	1014 0101 00 00		タッチジョイント	1	9690 0002 00 00	
	(b) スロットルバルブ	1	1014 0108 00 00		スパナ (H13)	2	8081 0008 00 00	
	(c) ピン (3×17)	1	8051 1103 00 00	特別付属品				
	(d) スロットルハンドル	1	1014 0102 00 00	9 ¹	コレットチャックCP (1/4)	1set	1013 0661 02 99	
	(e) スプリング (3×9)	1	8020 1216 00 00		(a) コレットチャック (1/4)	1	1013 0661 00 02	
	(f) ボール (3mm)	1	9150 1003 00 00		(b) コレットナット	1	1001 0660 01 00	
	(g) コニカルスプリング (6×18×10)	1	8020 3003 00 00	9 ²	コレットチャックCP (1/8)	1set	1013 0661 03 99	
	(h) ホースジョイント	1	1014 0113 00 00		(a) コレットチャック (1/4)	1	1013 0661 00 02	
2	モータケース	1	1014 0011 00 00		(b) コレットナット	1	1001 0660 01 00	
	3	モータCP	1set	1013 0305 00 99	(c) チャックブッシュ (1/8×1/4)	1	1001 0659 00 03	
		(a) アッププレートスペーサ	1	1001 0301 00 00	9 ³	コレットチャックCP (3MM)	1set	1013 0661 04 99
		アッププレートCP	1set	1013 0303 01 99		(a) コレットチャック (6MM)	1	1013 0661 00 00
		(b) アッププレート	1	1001 0303 01 00		(b) コレットナット	1	1001 0660 01 00
		(c) ボールベアリング (626)	1	9100 1007 00 00	(c) チャックブッシュ (3×6)	1	1001 0659 00 01	
		シリンダCP	1set	1001 0304 01 99				
		(d) シリンダ	1	※ ↑				
		(e) スプリングピン (2.5×14)	1	9250 1035 00 00				
		(f) ロータ	1	1013 0305 00 00				
		(g) ペイン	4	1001 0306 01 00				
		ローアプレートCP	1set	1013 0307 00 99				
(h) ローアプレート		1	1013 0307 00 00					
(i) ロータスペーサ	1	1013 0310 00 00						
(j) ボールベアリング (6000Z)	1	9100 4014 00 00						
4	スプリングピン (3×14)	1	9250 1049 00 00					
5	サレンサ	1	1013 0053 00 00					
6	サイレンサシート	1	1013 0032 00 00					
7	モータケースカバー	1	1013 0001 00 00					
8	チャックスペーサ	1	1013 0667 00 00					
9	コレットチャックCP (6MM)	1set	1013 0661 01 99					
	(a) コレットチャック (6MM)	1	1013 0661 00 00					
	(b) コレットナット	1	1001 0660 01 00					

※印の部品は単品では納入出来ません。上記(↑)のCP(コンプリート)でご注文下さい。

GRINDER

MODEL (YES.No.)	TOOL No.
MG-1SA (01)	1014 0000 0100

Exploded View



Parts List

No.	Name of Parts	Per Set	Parts No.	No.	Name of Parts	Per Set	Parts No.
1	Throttle Body Assy.	1set	1014 0101 00 99	Standard Accessories			
	(a) Throttle Body	1	1014 0101 00 00	☆	Touch Joint	1	9690 0002 00 00
	(b) Throttle Valve	1	1014 0108 00 00	☆	Hose Nipple Assy. (XA-352)	1set	8110 1004 00 99
	(c) Pin (3×17)	1	8051 1103 00 00		Spanner (H13)	2	8081 0008 00 00
	(d) Throttle Handle	1	1014 0102 00 00	Optional Parts			
	(e) Spring (3×9)	1	8020 1216 00 00	9 ¹	Collet Chuck Assy. (1/4)	1set	1013 0661 02 99
	(f) Ball (3mm)	1	9150 1003 00 00		(a) Collet Chuck (1/4)	1	1013 0661 00 02
	(g) Conical Spring (6×18×10)	1	8020 3003 00 00		(b) Collet Nut	1	1001 0660 01 00
	(h) Hose Joint	1	1014 0113 00 00	9 ²	Collet Chuck Assy. (1/8)	1set	1013 0661 03 99
2	Motor Case	1	1014 0011 00 00		(a) Collet Chuck (1/4)	1	1013 0661 00 02
3	Motor Assy.	1set	1013 0305 00 99		(b) Collet Nut	1	1001 0660 01 00
	(a) Upper Plate Spacer	1	1001 0301 00 00		(c) Chuck Bushing (1/8×1/4)	1	1001 0659 00 03
	Upper Plate Assy.	1set	1013 0303 01 99	9 ³	Collet Chuck Assy. (3MM)	1set	1013 0661 04 99
	(b) Upper Plate	1	1001 0303 01 00		(a) Collet Chuck (6MM)	1	1013 0661 00 00
	(c) Ball Bearing (626)	1	9100 1007 00 00		(b) Collet Nut	1	1001 0660 01 00
	Cylinder Assy.	1set	1001 0304 01 99		(c) Chuck Bushing (3×6)	1	1001 0659 00 01
	(d) Cylinder	1	※ ↑				
	(e) Spring Pin (2.5×14)	1	9250 1035 00 00				
	(f) Rotor	1	1013 0305 00 00				
	(g) Vane	4	1001 0306 01 00				
	Lower Plate Assy.	1set	1013 0307 00 99				
	(h) Lower Plate	1	1013 0307 00 00				
	(i) Rotor Spacer	1	1013 0310 00 00				
	(j) Ball Bearing (6000Z)	1	9100 4014 00 00				
4	Spring Pin (3×14)	1	9250 1049 00 00				
5	Silencer	1	1013 0053 00 00				
6	Silencer Sheet	1	1013 0032 00 00				
7	Motor Case Cover	1	1013 0001 00 00				
8	Chuck Spacer	1	1013 0667 00 00				
9	Collet Chuck Assy. (6MM)	1set	1013 0661 01 99				
	(a) Collet Chuck (6MM)	1	1013 0661 00 00				
	(b) Collet Nut	1	1001 0660 01 00				

The part "※" can not be supplied individually.
 So please order it as a unit of assembly shown by arrow mark (↑).
 ☆Marked parts; use one of them.