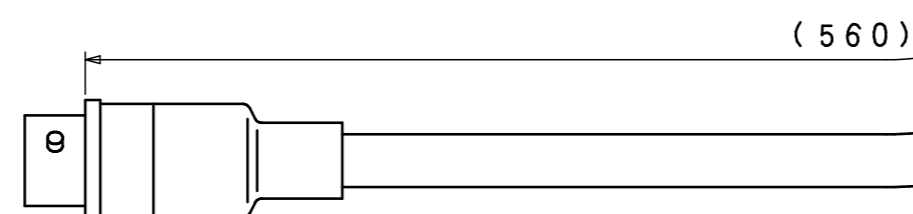
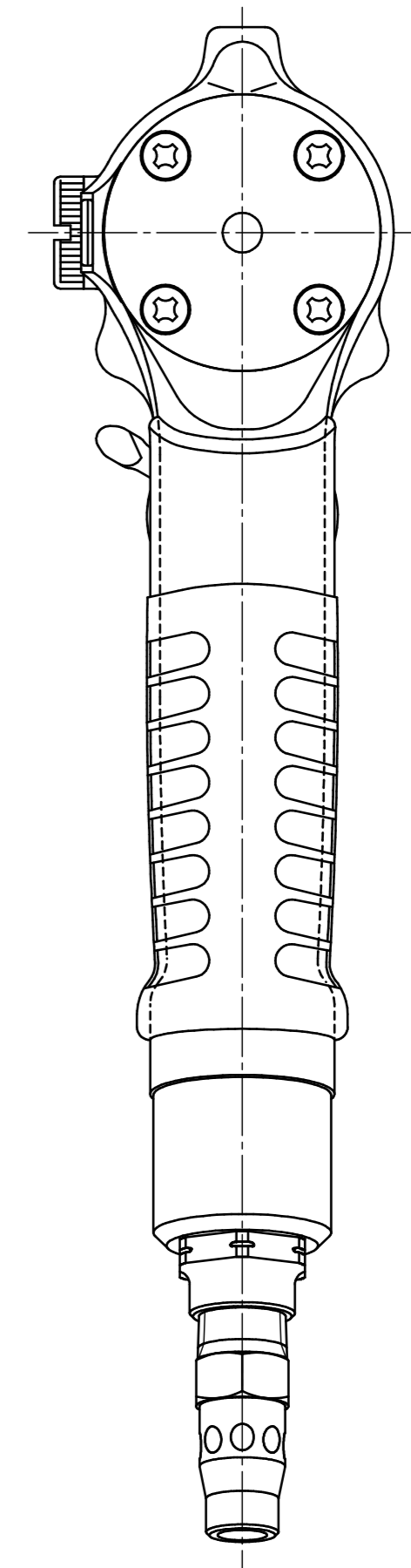
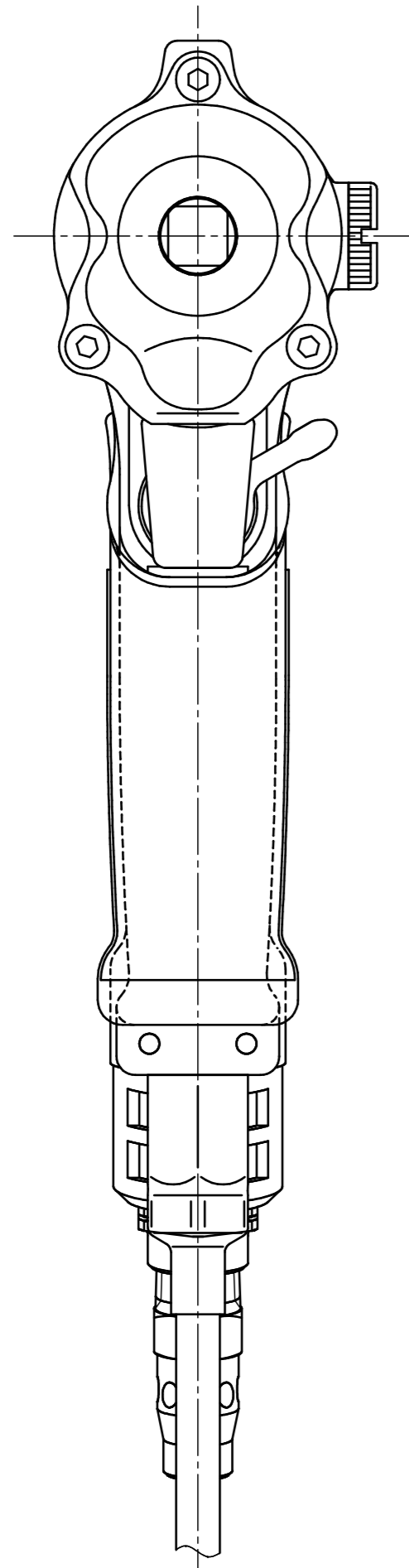
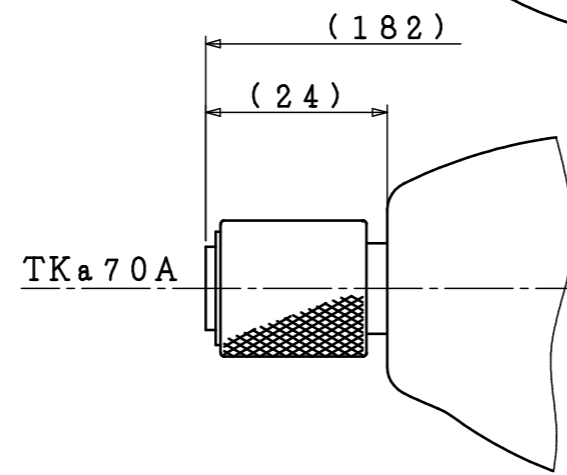
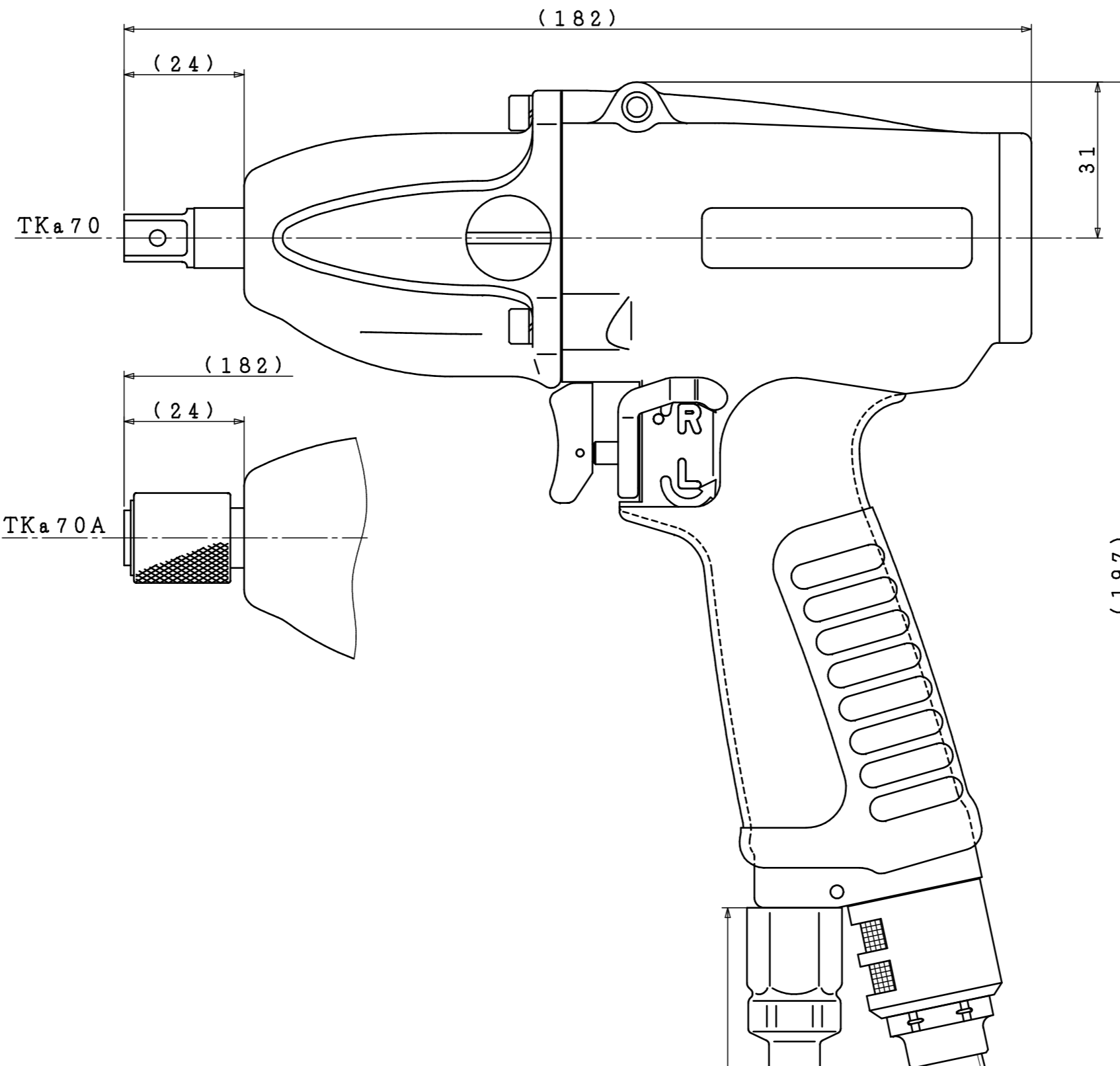
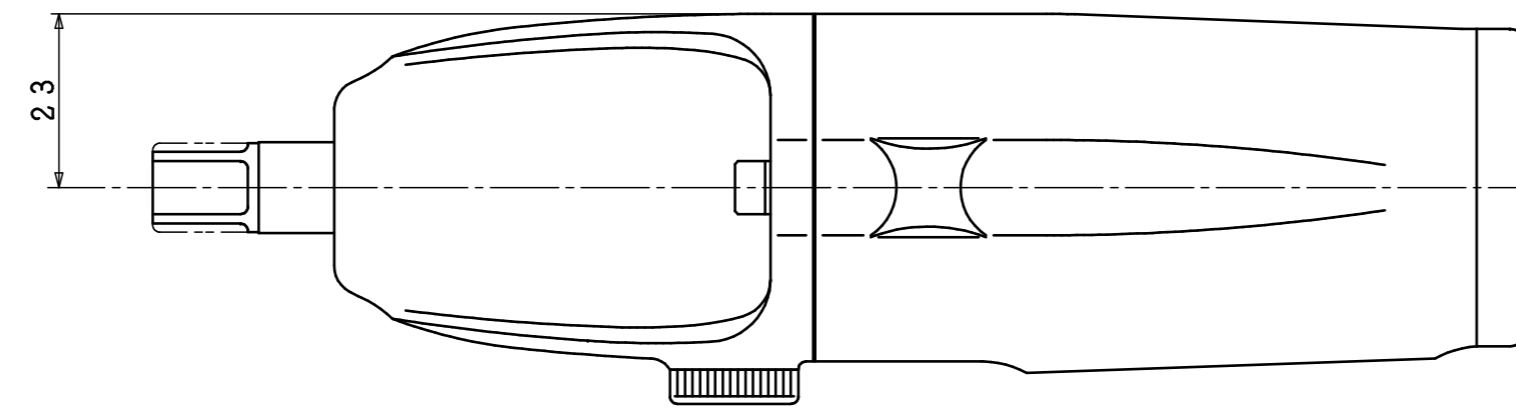



型式	製品番号
TKa70	018600000000
TKa70A	018600000001



型式	TKa70シリーズ
名称	外觀図
尺度	1:1
製品番号	別記
 ヨコタ工業株式会社	