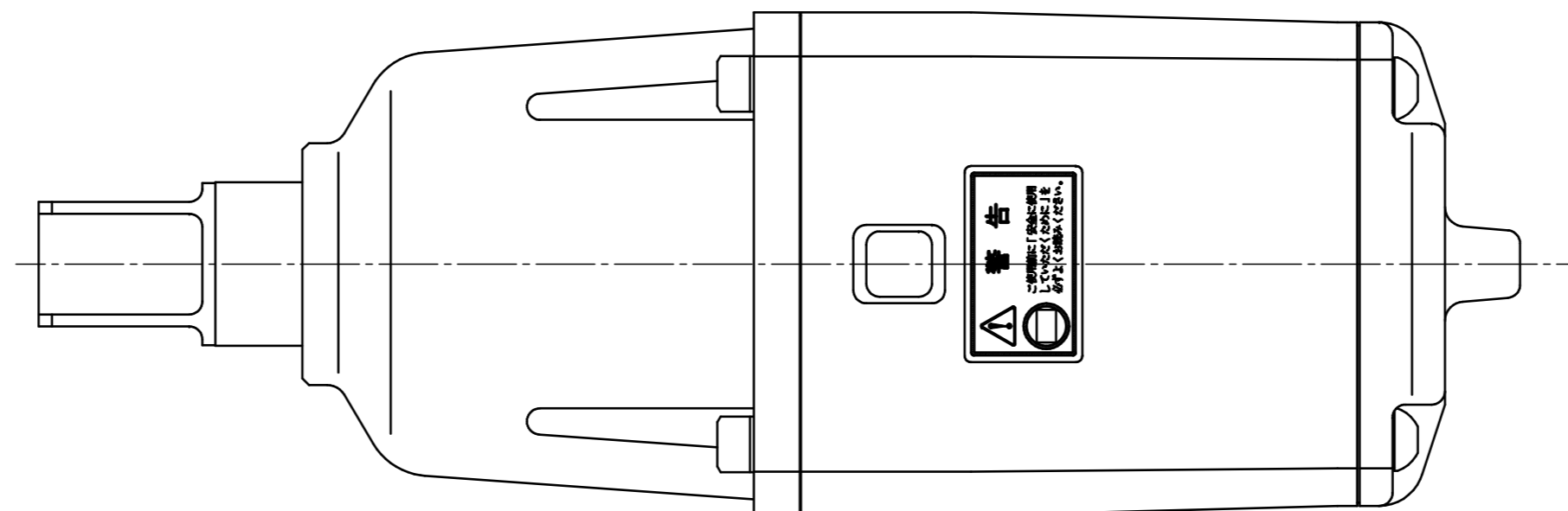
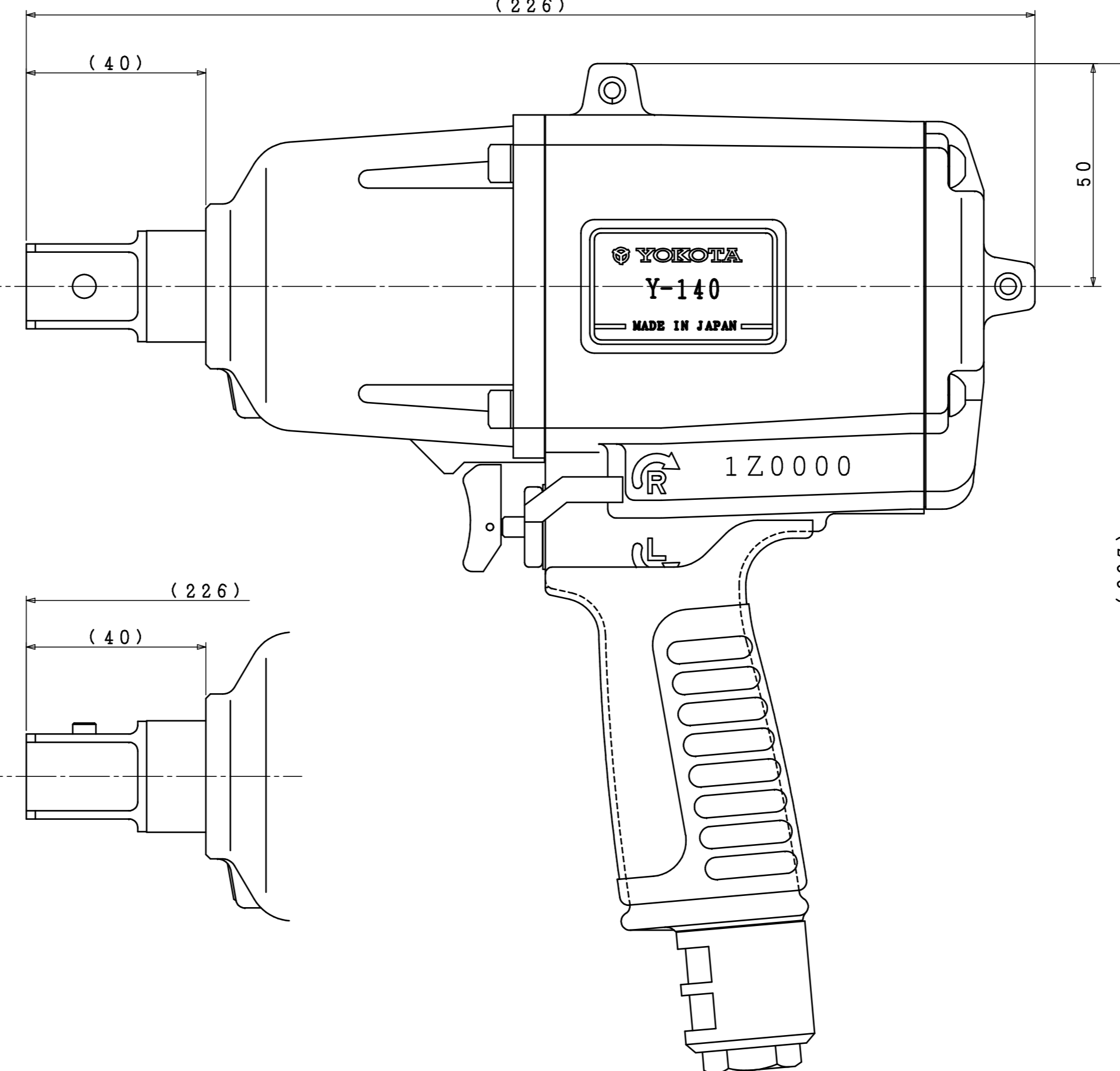


型式	製品番号
Y-140	041200000100
Y-140E	041200000109



(226)



Y-140

(40)

50

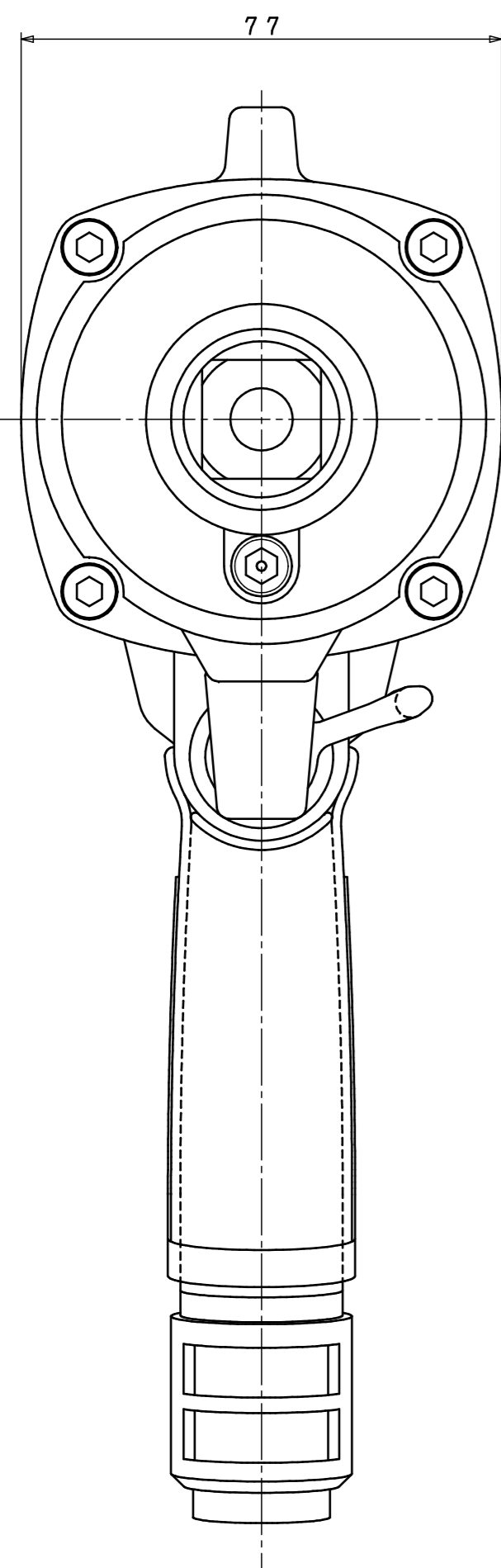
1Z0000

(227)

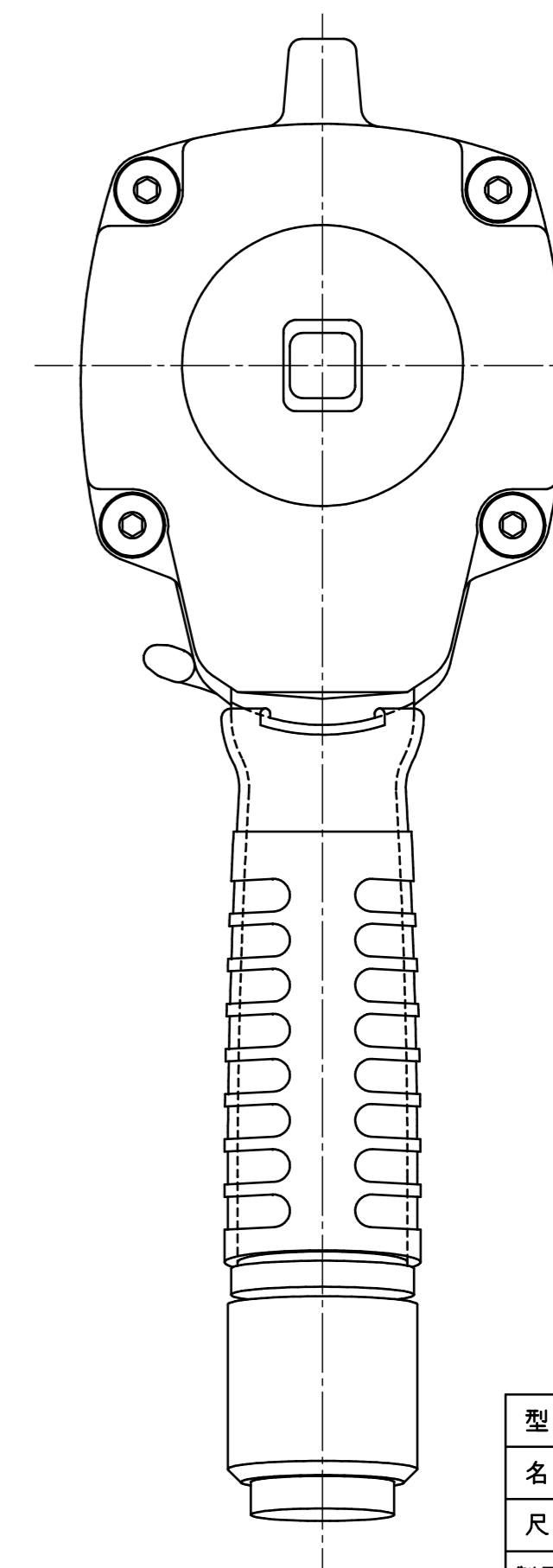
(226)


(40)

Y-140E



77



型式	Y-140シリーズ
名称	外觀図
尺度	1:1
製品番号	別記
 ヨコタ工業株式会社	