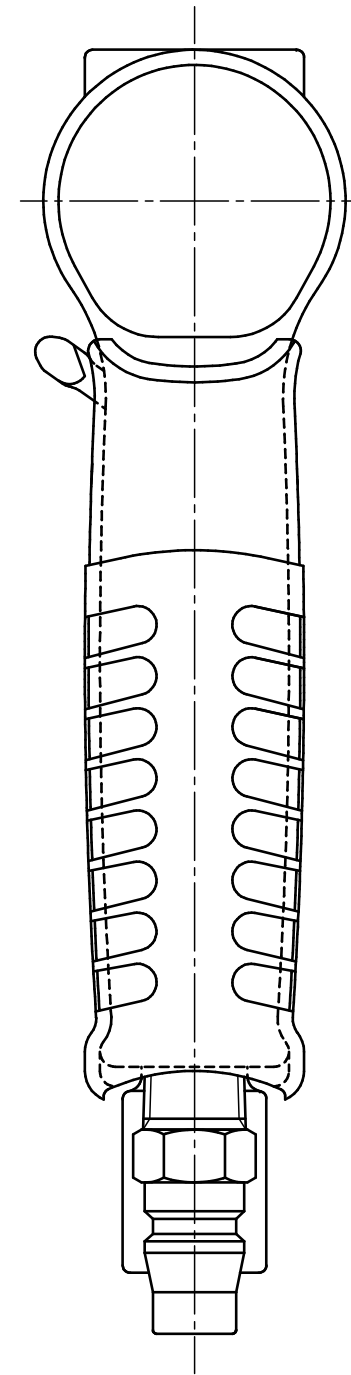
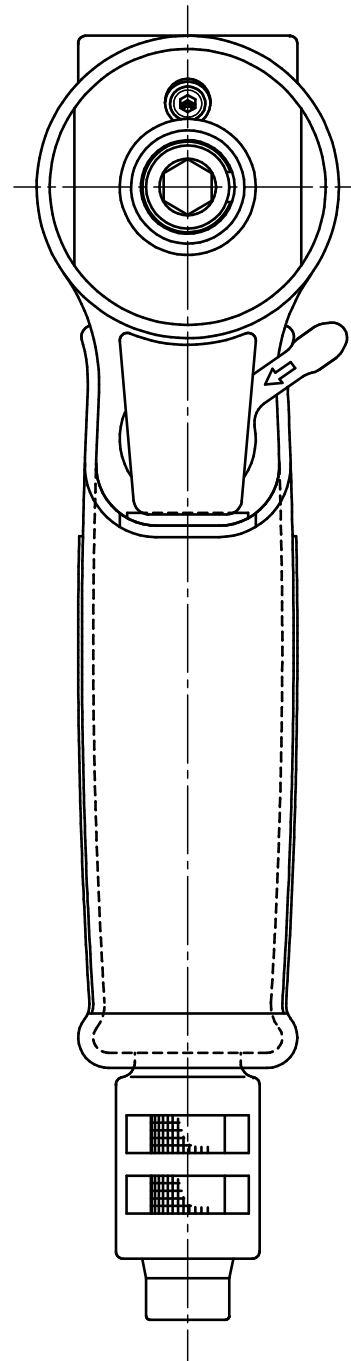
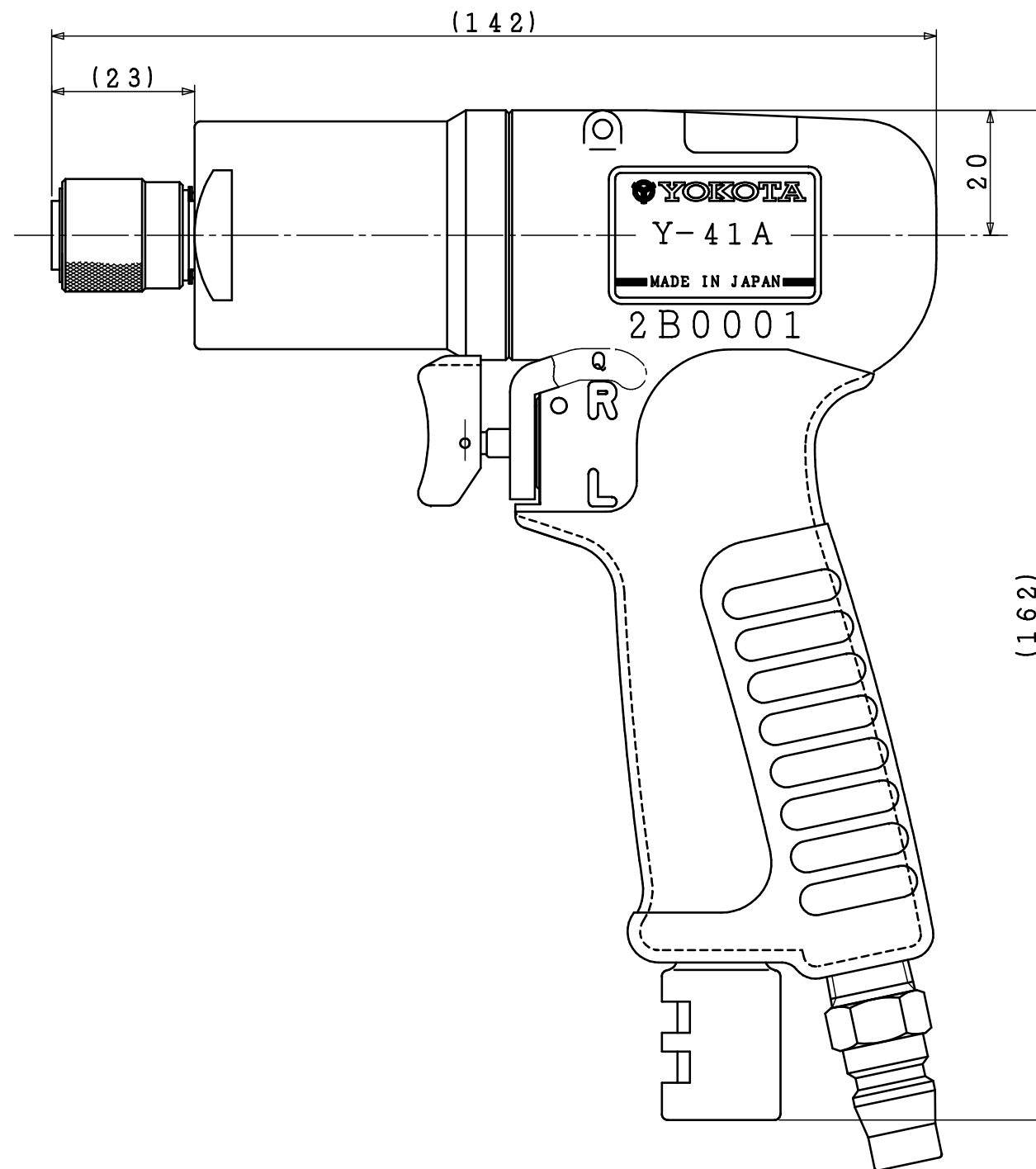
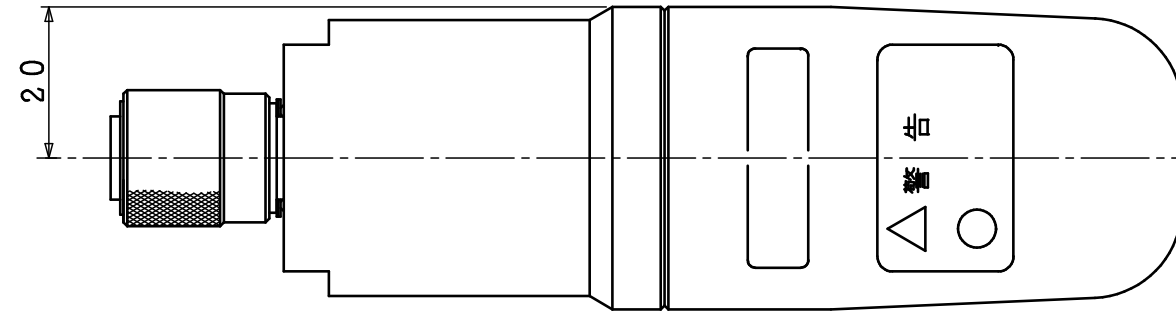



型式	製品番号
Y-41A	016100000401
Y-41B	016100000402



型式	Y-41Aシリーズ
名称	外觀図
尺度	1:1
製品番号	別記
 ヨコタ工業株式会社	