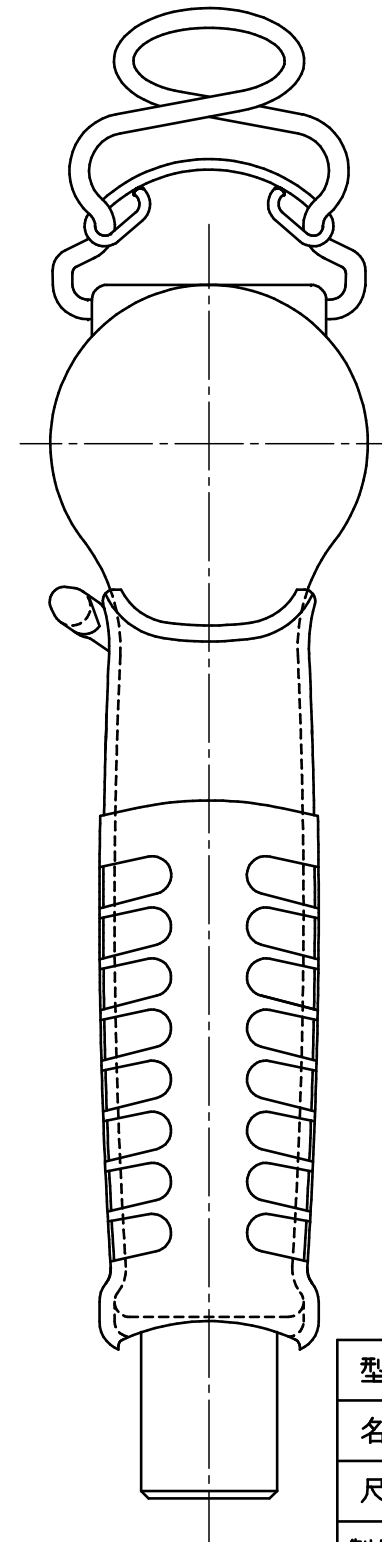
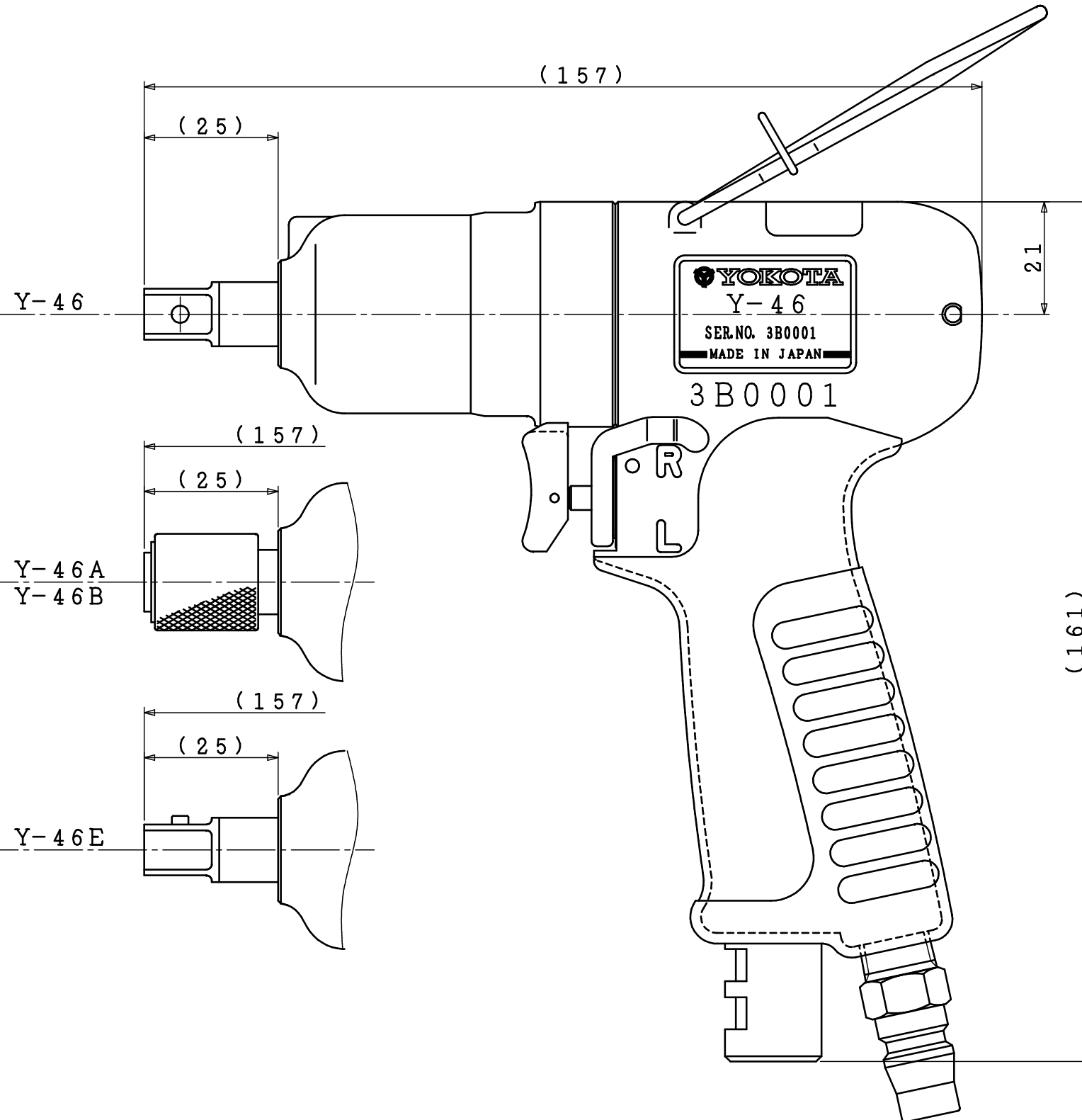
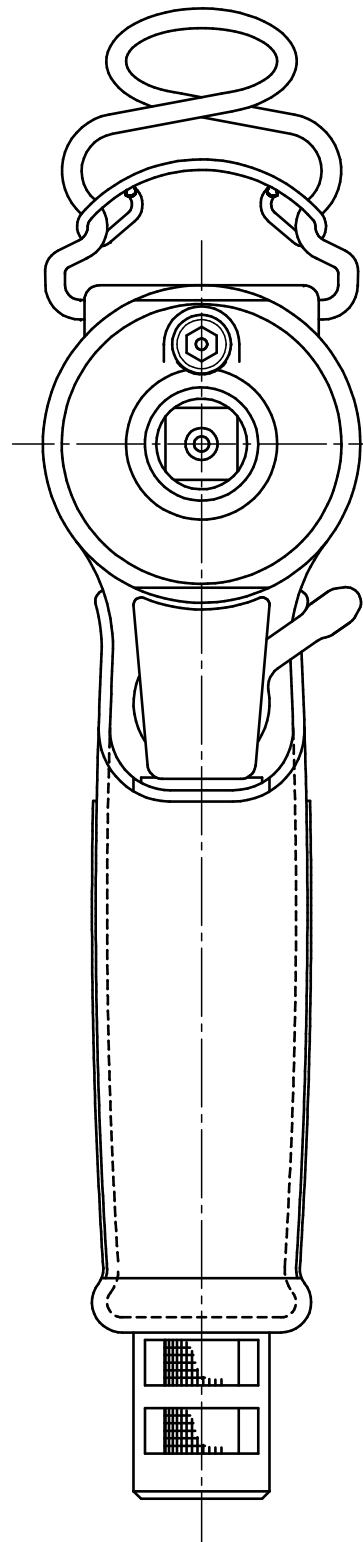



型式	製品番号
Y-46	016000000400
Y-46A	016000000401
Y-46B	016000000402
Y-46E	016000000409



型式	Y-46シリーズ
名称	外観図
尺度	1:1
製品番号	別記
 ヨコタ工業株式会社	