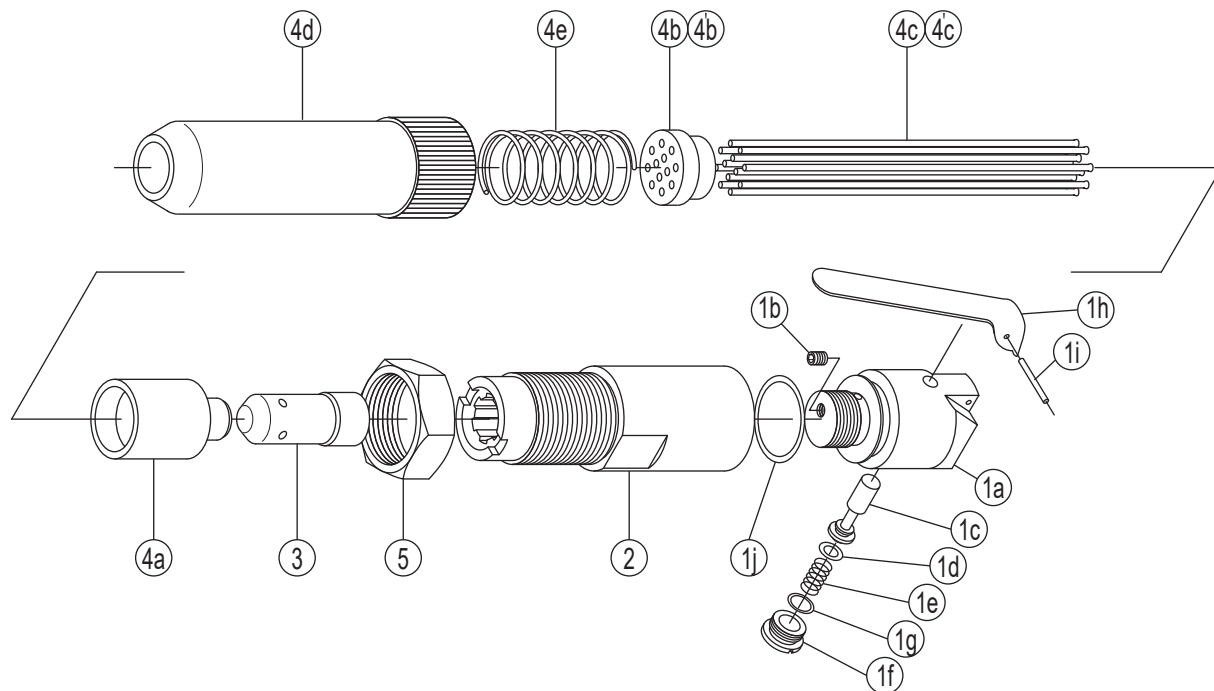


## ニードルスケーラ

MODEL (YES.No.)	TOOL No.
YC-20 (00)	6204 0000 0000

### ■ 拡散図



### ■ 部品表

No.	部品名称	個数	部品番号	No.	部品名称	個数	部品番号
1	シリンダキャップCP	1set	6204 0801 0299		標準付属品		
	(a) シリンダキャップ	1	6204 0801 0100		タッチジョイント20-PM	1	9690 0002 0000
	(b) 六角穴平先止ネジM6×8	1	9480 2007 0000		特別仕様部品(オリジナルパーツ)		
	スロットルロッドCP	1set	6204 0106 0199				
	(c) スロットルロッド	1	※↑	4'	(b) ニードルフランジ(B)<2° >	1	6204 0829 0002
	(d) OリングNO.4	1	9010 3013 0000		(c) ジェットタガネニードル2×180	19	8820 0001 0000
	(e) スプリング8×16	1	8020 1066 0000		ホースジョイント	1	6204 0113 0000
	スロットルキャップCP	1set	0004 0107 0099				
	(f) スロットルキャップ	1	※↑				
	(g) OリングP11	1	9010 1010 0000				
	(h) スロットルレバー	1	0004 0110 0100				
	(i) スロットルレバーシャフト	1	6206 0158 0000				
	(j) OリングP30	1	9010 1024 0000				
2	シリンダボディ	1	6204 0808 0000				
3	ピストン	1	6204 0809 0000				
4	ニードルスケーラアタッチメントCP<3° >	1set	6204 0840 0099				
	(a) ニードルシャンク	1	6204 0826 0000				
	(b) ニードルフランジ<3° >	1	6204 0829 0000				
	(c) ニードル<φ3>	12	6203 0827 0000				
	(d) ニードルカバー	1	6204 0828 0000				
	(e) スプリング31.2×50	1	8020 1135 0000				
5	ロックナット	1	6204 0819 0100				

※印の部品は単品では納入できません。上記(↑)のCP(コンプリート)でご注文下さい。