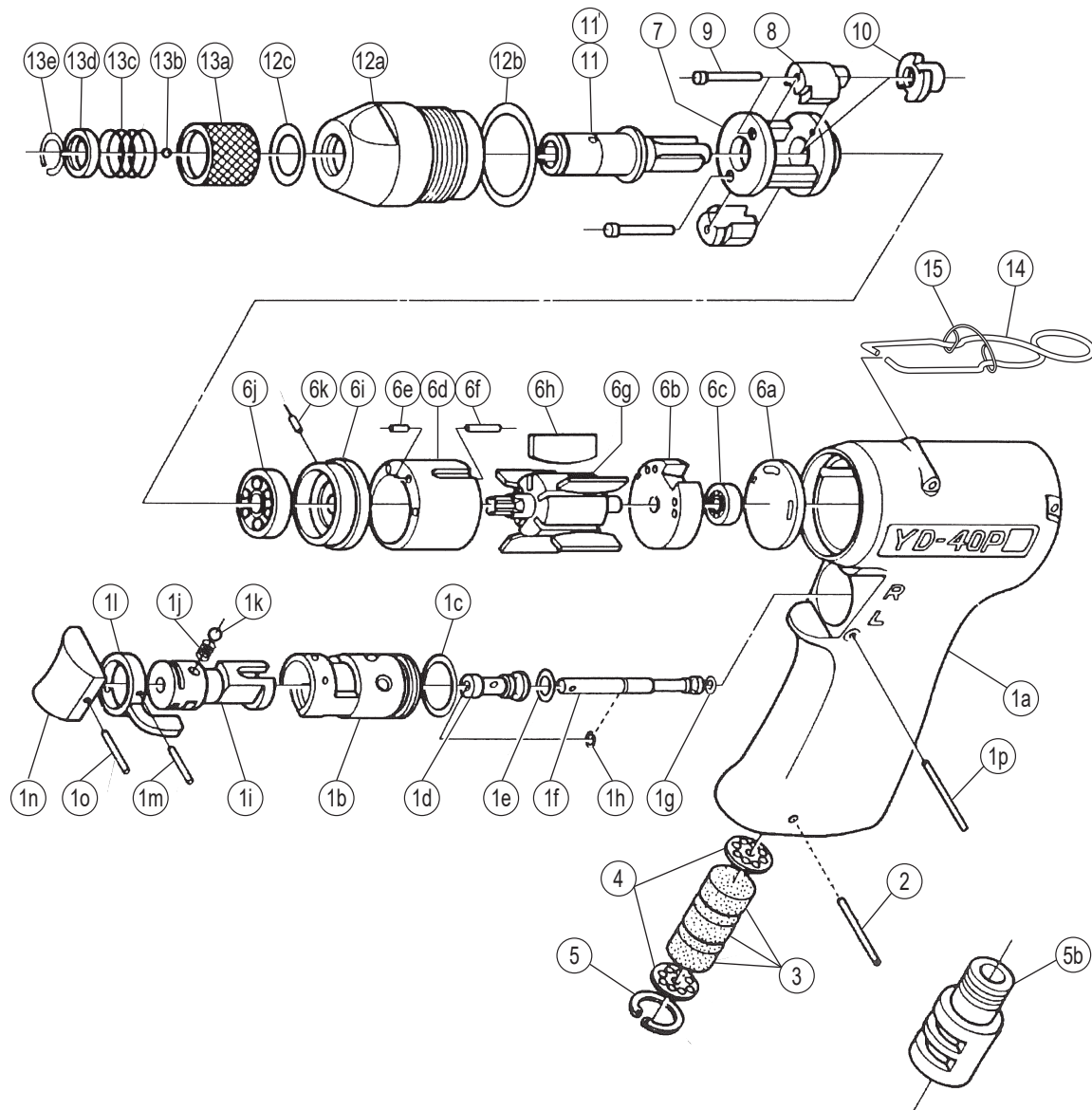


ピストル型 インパクト式ドライバ

MODEL(YES.No.)	TOOLNo.
YD-40PZ (01)	2316 0000 0101
YD-40PBZ (01)	2316 0000 0102

■ 拡散図



■ 部品表

No.	部 品 名	数量	部 品 番 号	No.	部 品 名	数量	部 品 番 号
1	モータケースCP	1set	2316 0011 01 99	7	ハンマフレーム	1	2316 0402 00 00
	(a)モータケース	1	※ ↑	8	ハンマ	2	2003 0403 01 00
	スロットルブッシュCP	1set	2315 0104 00 99	9	ハンマピン	2	2003 0404 00 00
	(b)スロットルブッシュ	1	2315 0104 00 00	10	ドライバ	1	2316 0405 00 00
	(c)Oリング (S15)	1	9010 4008 00 00	11	アンビル (アベックス)	1	2316 0410 00 71
	(d)スロットルロッドブッシュCP	1set	2062 0105 01 99	12	ハンマケースCP	1set	2058 0401 00 99
	(e)Oリング (NO.3)	1	9010 3021 00 00		(a)ハンマケース	1	2058 0401 00 00
	スロットルロッドCP	1set	0229 0106 01 99		(b)Oリング (P22)	1	9010 1019 00 00
	(f)スロットルロッド	1	0229 0106 01 00	(c)Oリング (P12)	1	9010 1011 00 00	
	(g)Oリング (N2)	1	9010 4001 00 00	13	ビットチャックCP	1set	2057 0414 00 99
	(h)スナップリング (ETW-2.8)	1	9040 5008 00 00		(a)ビットチャック	1	2057 0414 00 00
	(i)リバースバルブ	1	2315 0005 00 00		(b)ボール (1/8)	1	9150 3009 00 00
	(j)スプリング (3×4)	1	8020 1246 00 00		(c)スプリング (13.5×10)	1	8020 1340 00 00
	(k)ボール (1/8)	1	9150 3009 00 00		(d)パネワッシャ	1	2331 0419 00 00
	(l)リバースレバー	1	2315 0007 00 00	(e)リティニングリング(10×1)	1	8030 1009 00 00	
	(m)スプリングピン (2×12)	1	9250 1015 00 00	YD-40PBZ 専用部品			
	(n)スロットルノブ	1	2024 0153 00 00	13	アンビル<ベッセル><S>	1	2316 0410 00 72
(o)スプリングピン (1.5×14)	1	9250 1005 00 00	標準付属品				
(p)ピンAA (3×23.8)	1	8051 3041 00 00		タッチジョイント	1	9690 0002 00 00	
2	スプリングピン (3×16)	1	9250 1050 00 00	13	ハンガ	1	0950 0017 00 00
3	サイレンサシート(D)	3	7211 0032 01 04	13	ハンガクリップ	1	0099 1801 00 00
4	サイレンサシート(C)	2	0035 0032 00 03	特別仕様部品 (オリジナルパーツ)			
5	スナップリング (RTW-14)	1	9040 1006 00 00	13	サイレンサCP	1	0081 0053 00 99
6	モータCP	1set	2316 0305 02 99				
	(a)アッパプレートスペーサ	1	2316 0301 00 00				
	アッパプレートCP	1set	2017 0303 01 99				
	(b)アッパプレート	1	2017 0303 01 00				
	(c)ボールベアリング(605UMC3)	1	9100 1001 00 00				
	シリンダCP	1set	2058 0304 00 99				
	(d)シリンダ	1	※ ↑				
	(e)ピン (1.5×16)	1	8055 1026 00 00				
	(f)ピン (1.5×6)	1	8055 1020 00 00				
	(g)ロータ	1	2058 0305 01 00				
	(h)ベイン	5	2058 0306 01 00				
ローアプレートCP	1set	2023 0307 01 99					
(i)ローアプレート	1	2023 0307 01 00					
(j)ボールベアリング(R4AAMC3E)	1	9100 6001 00 00					
(k)スプリングピン (2×5)	1	9250 1010 00 00					

※印の部品は単品では納入出来ません。上記(↑)のCP(コンプリート)でご注文下さい。