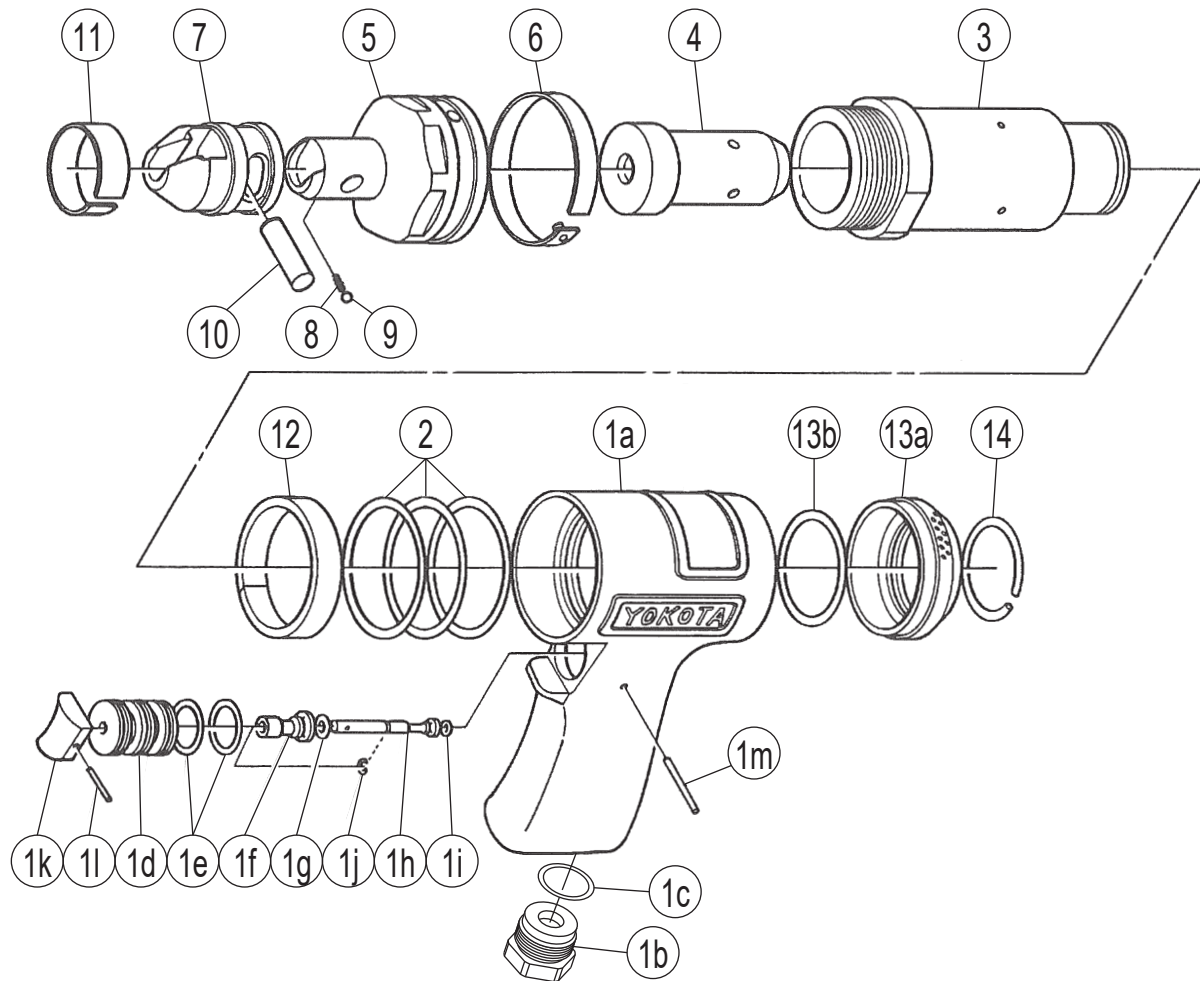


## ダウエルピンプーラ

MODEL (YES.No.)	TOOL No.
YDP-13 (00)	6502 0000 0000

### ■拡散図



### ■部品表

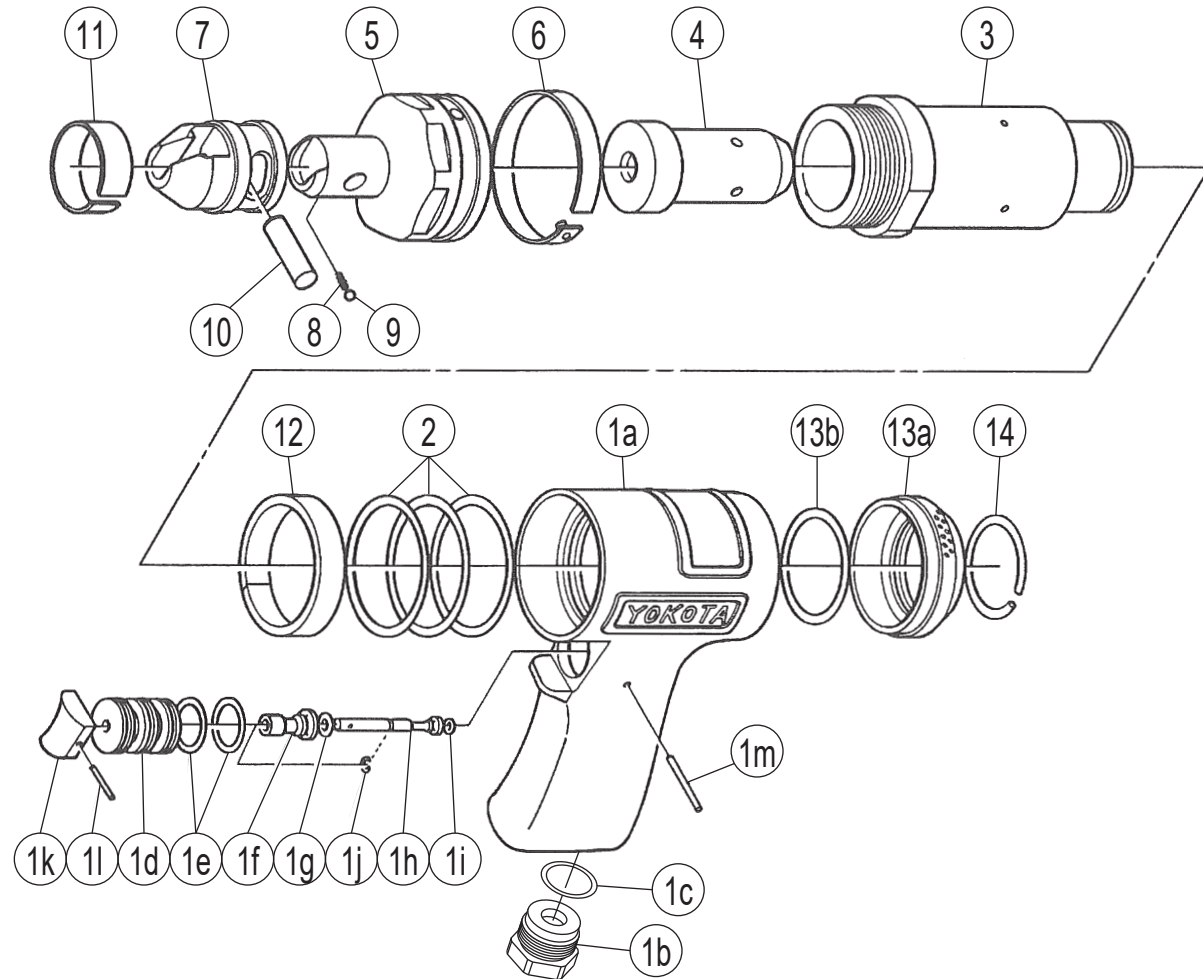
No.	部品名称	個数	部品番号	No.	部品名称	個数	部品番号
1	ハンドルCP	1set	6502 0002 0099		標準付属品		
	(a)ハンドル	1	※↑		ハンガボルト (M4×50)	1	6502 0022 0017
	ホースジョイントCP	1set	4008 0113 0099		ハンガボルト (M5×50)	1	6502 0022 0013
	(b)ホースジョイント	1	4008 0113 0200		ハンガボルト (M6×50)	1	6502 0022 0009
	(c)Oリング (S15)	1	9010 4008 0000		タッチジョイント (20-PM)	1	9690 0002 0000
	スロットルブッシュCP	1set	6502 0104 0199				
	(d)スロットルブッシュ	1	※↑		特別付属品		
	(e)Oリング (S15)	2	9010 4008 0000		ハンガボルト (M4×21)	1	6502 0022 0004
	スロットルロッドブッシュCP	1set	0078 0105 0099		ハンガボルト (M4×100)	1	6502 0022 0018
	(f)スロットルロッドブッシュ	1	※↑		ハンガボルト (M4×150)	1	6502 0022 0019
	(g)Oリング (NO.3)	1	9010 3021 0000		ハンガボルト (M4×200)	1	6502 0022 0020
	スロットルロッドCP	1set	2058 0106 0199		ハンガボルト (M5×21)	1	6502 0022 0003
	(h)スロットルロッド	1	※↑		ハンガボルト (M5×100)	1	6502 0022 0014
	(i)Oリング (N2)	1	9010 4001 0000		ハンガボルト (M5×150)	1	6502 0022 0015
	(j)スナップリング (ETW-2.8)	1	9040 5008 0000		ハンガボルト (M5×200)	1	6502 0022 0016
	(k)スロットルノブ	1	2024 0153 0000		ハンガボルト (M6×23)	1	6502 0022 0002
	(l)スプリングピン (1.5×14)	1	9250 1005 0000		ハンガボルト (M6×100)	1	6502 0022 0010
	(m)ミツツキピン(G) (3×24)	1	8410 6024 0000		ハンガボルト (M6×150)	1	6502 0022 0011
2	Oリング (P40)	3	9010 1029 0000		ハンガボルト (M6×192)	1	6502 0022 0021
3	シリンダボディ	1	6502 0808 0000		ハンガボルト (M6×200)	1	6502 0022 0012
4	ピストン	1	6502 0809 0000		ハンガボルト (M8×29)	1	6502 0022 0001
5	シリンダキャップ	1	6502 0801 0000		ハンガボルト (M8×50)	1	6502 0022 0005
6	シリンダキャップカバー	1	6301 0802 0000		ハンガボルト (M8×100)	1	6502 0022 0006
7	ホルダ	1	6502 0717 0000		ハンガボルト (M8×150)	1	6502 0022 0007
8	スプリング (3×10)	1	8020 1004 0000		ハンガボルト (M8×192)	1	6502 0022 0022
9	ボール (3mm)	1	9150 1003 0000		ハンガボルト (M8×200)	1	6502 0022 0008
10	ガイドピン	1	6502 0787 0000		ハンガボルト (雌ネジ M4×67)	1	6502 0022 0023
11	ストップバンド	1	6502 0234 0000		ハンガボルト (雌ネジ M6×67)	1	6502 0022 0024
12	ラバープレート	1	6502 0047 0000				
13	エキゾーストカバーCP	1set	6502 0016 0099				
	(a)エキゾーストカバー	1	※↑				
	(b)Oリング (S32)	1	9010 4014 0000				
14	リテーニングリング (29.5×2)	1	8030 1063 0000				

※印の部品は単品では納入出来ません。上記(↑)のCP(コンプリート)でご注文下さい。

## DOWEL PIN PULLER

MODEL (YES.No.)	TOOL No.
YDP-13 (00)	6502 0000 0000

### ■Exploded View



### ■Parts List

No.	Name of Parts	Per Set	Parts No.	No.	Name of Parts	Per Set	Parts No.
1	Handle Assy.	1set	6502 0002 0099		Standard Accessories		
	(a)Handle	1	※ ↑		Hanger Bolt (M4×50)	1	6502 0022 0017
	Hose Joint Assy.	1set	4008 0113 0099		Hanger Bolt (M5×50)	1	6502 0022 0013
	(b)Hose Joint	1	4008 0113 0200		Hanger Bolt (M6×50)	1	6502 0022 0009
	(c)O-Ring (S15)	1	9010 4008 0000		Touch Joint (20-PM)	1	9690 0002 0000
	Throttle Bushing Assy.	1set	6502 0104 0199		Optional Accessories		
	(d)Throttle Bushing	1	※ ↑		Hanger Bolt (M4×21)	1	6502 0022 0004
	(e)O-Ring (S15)	2	9010 4008 0000		Hanger Bolt (M4×100)	1	6502 0022 0018
	Throttle Rod Bushing Assy.	1set	0078 0105 0099		Hanger Bolt (M4×150)	1	6502 0022 0019
	(f) Throttle Rod Bushing	1	※ ↑		Hanger Bolt (M4×200)	1	6502 0022 0020
	(g)O-Ring (NO.3)	1	9010 3021 0000		Hanger Bolt (M5×21)	1	6502 0022 0003
	Throttle Rod Assy.	1set	2058 0106 0199		Hanger Bolt (M5×100)	1	6502 0022 0014
	(h)Throttle Rod	1	※ ↑		Hanger Bolt (M5×150)	1	6502 0022 0015
	(i) O-Ring (N2)	1	9010 4001 0000		Hanger Bolt (M5×200)	1	6502 0022 0016
	(j) Snap Ring (ETW-2.8)	1	9040 5008 0000		Hanger Bolt (M6×23)	1	6502 0022 0002
	(k) Throttle Knob	1	2024 0153 0000		Hanger Bolt (M6×100)	1	6502 0022 0010
	(l) Spring Pin (1.5×14)	1	9250 1005 0000		Hanger Bolt (M6×150)	1	6502 0022 0011
	(m)Slotted Pin (3×24)	1	8410 6024 0000		Hanger Bolt (M6×192)	1	6502 0022 0021
2	O-Ring (P40)	3	9010 1029 0000		Hanger Bolt (M6×200)	1	6502 0022 0012
3	Cylinder Body	1	6502 0808 0000		Hanger Bolt (M8×29)	1	6502 0022 0001
4	Piston	1	6502 0809 0000		Hanger Bolt (M8×50)	1	6502 0022 0005
5	Cylinder Cap	1	6502 0801 0000		Hanger Bolt (M8×100)	1	6502 0022 0006
6	Cylinder Cap Cover	1	6301 0802 0000		Hanger Bolt (M8×150)	1	6502 0022 0007
7	Holder	1	6502 0717 0000		Hanger Bolt (M8×192)	1	6502 0022 0022
8	Spring (3×10)	1	8020 1004 0000		Hanger Bolt (M8×200)	1	6502 0022 0008
9	Ball (3mm)	1	9150 1003 0000		Hanger Bolt (female screw M4×67)	1	6502 0022 0023
10	Guide Pin	1	6502 0787 0000		Hanger Bolt (female screw M6×67)	1	6502 0022 0024
11	Stop Band	1	6502 0234 0000				
12	Rubber Plate	1	6502 0047 0000				
13	Exhaust Cover Assy.	1set	6502 0016 0099				
	(a)Exhaust Cover	1	※ ↑				
	(b)O-Ring (S32)	1	9010 4014 0000				
14	Retaining Ring (29.5×2)	1	8030 1063 0000				

The part "※" can not be supplied individually. So please order it as a unit of assembly shown by arrow mark(↑).