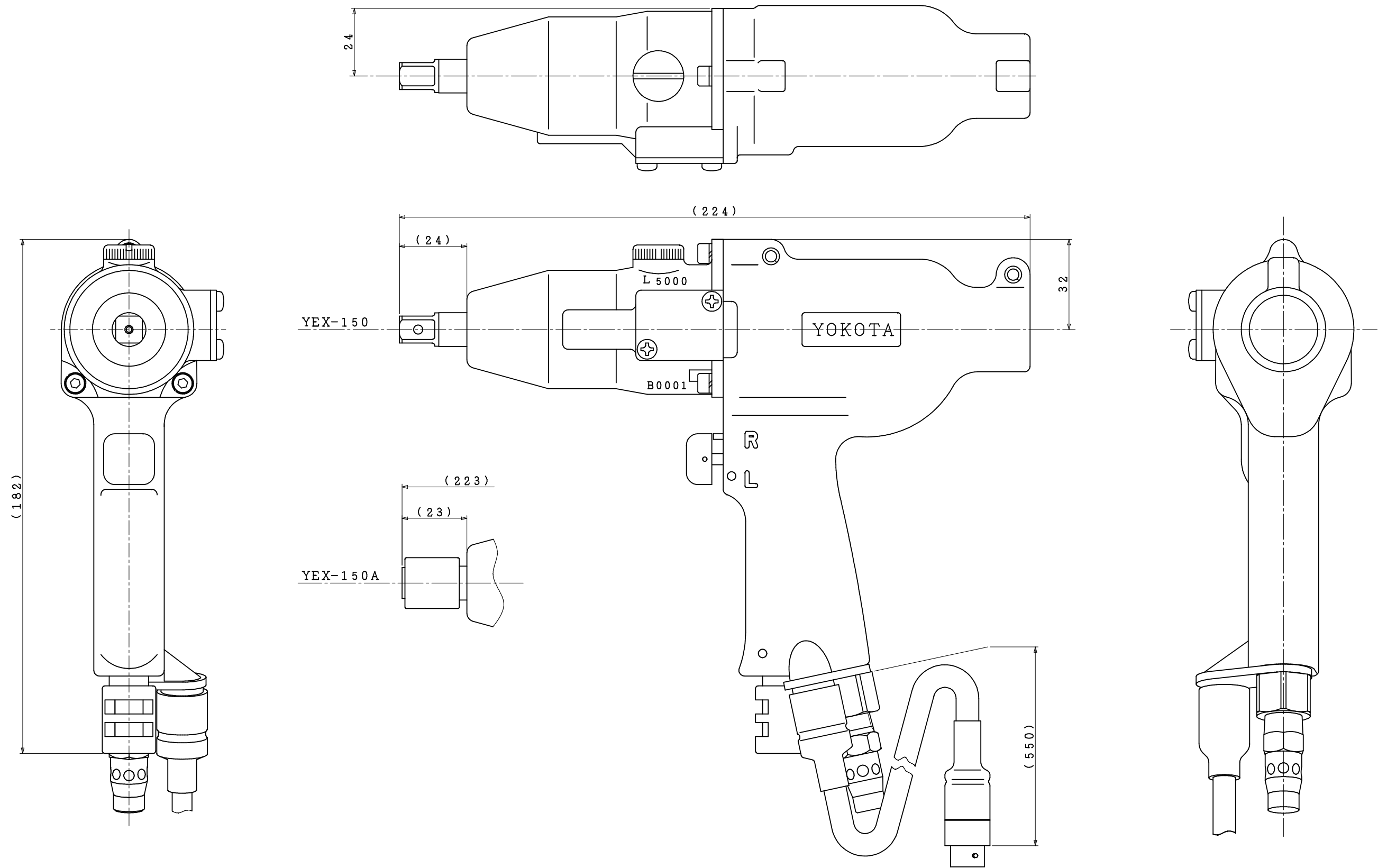


| 型式       | 製品番号         |
|----------|--------------|
| YEX-150  | 009300000400 |
| YEX-150A | 009300000401 |



|   |             |
|---|-------------|
| 型式  | YEX-150シリーズ |
| 名称  | 外觀図         |
| 尺度  | 1:1         |
| 製品番号  | 別記          |
|  ヨコタ工業株式会社 |             |