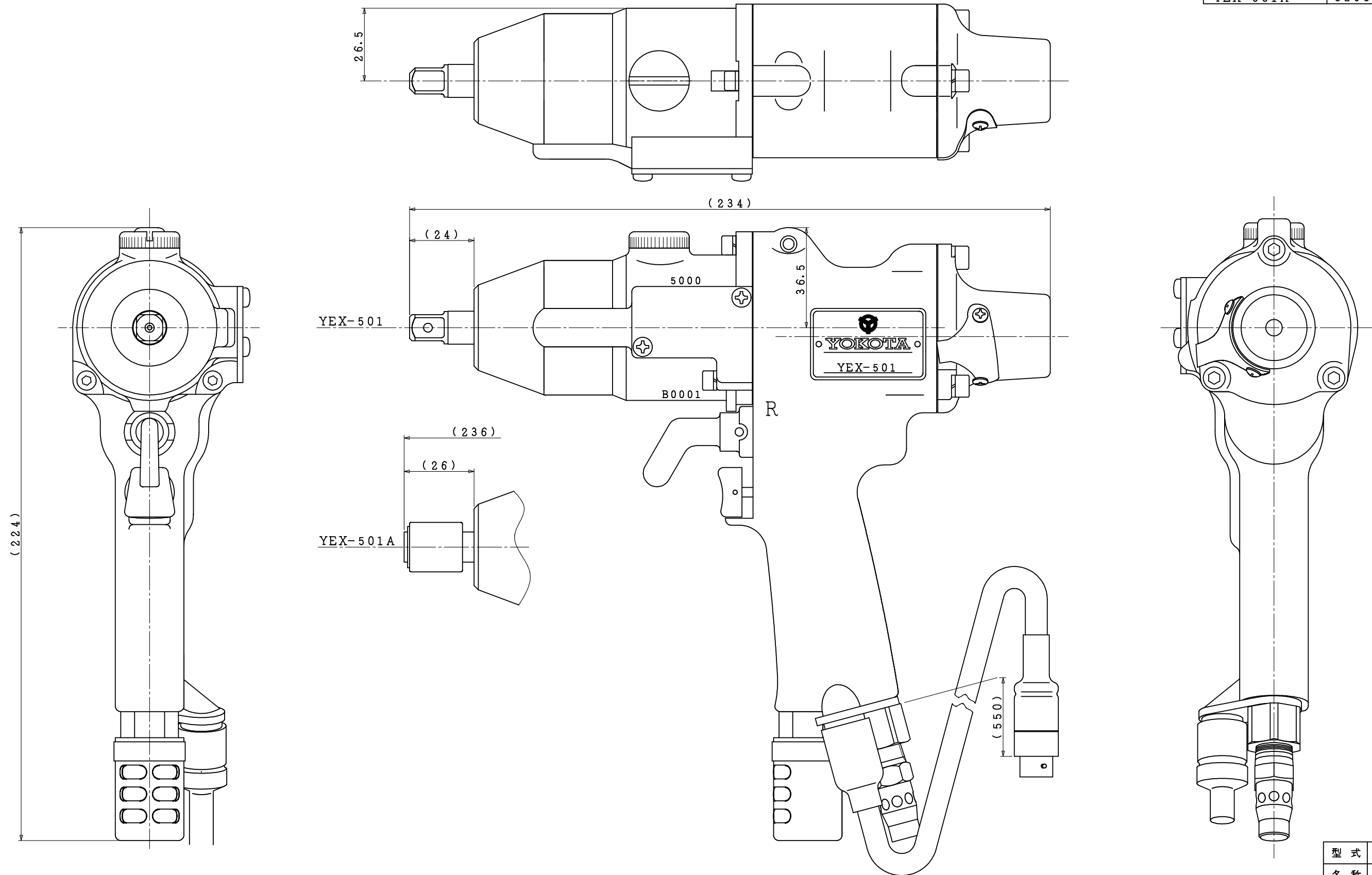



型式	製品番号
YEX-501	026000000200
YEX-501A	026000000201



型式	YEX-501シリーズ
名称	外觀図
尺度	1:1
製品番号	別記
 ヨコタ工業株式会社	