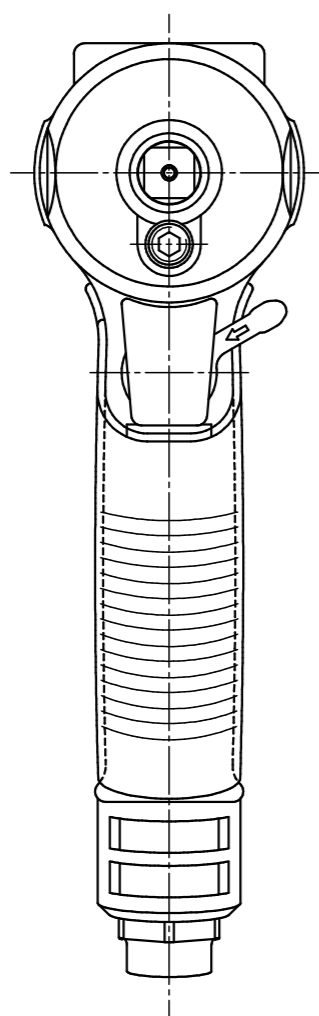
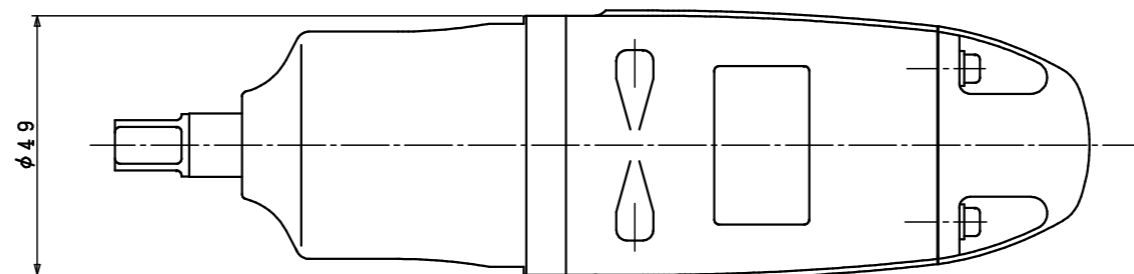
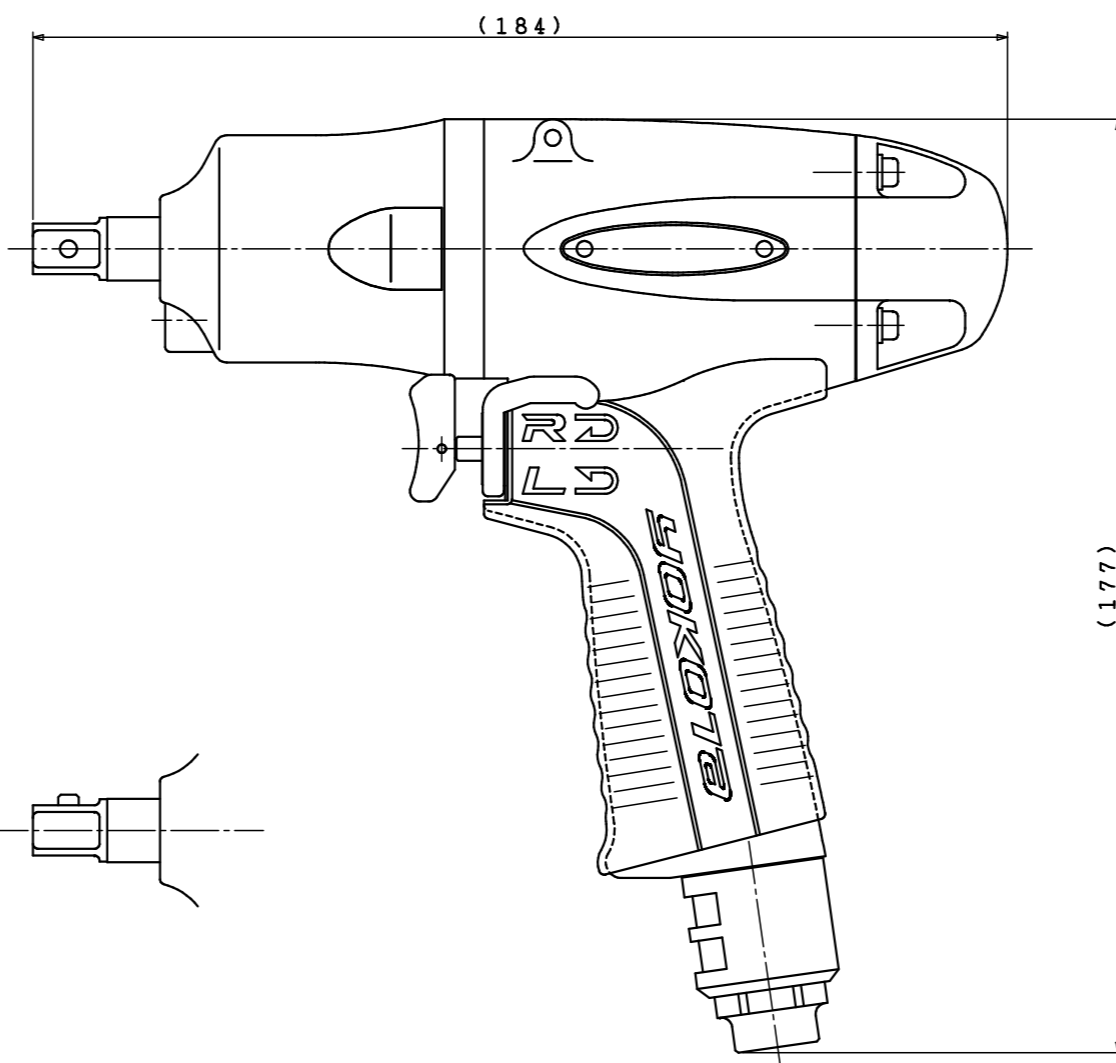


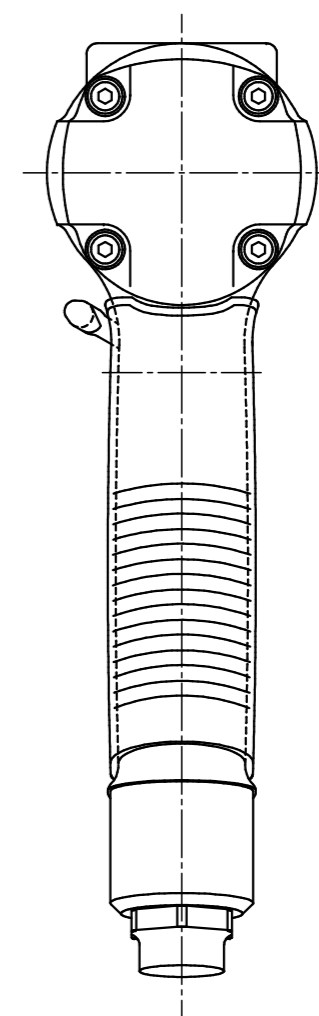
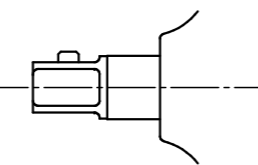
型式	製品番号
YLT80	037100000100
YLT80E	037100000109
YLT80L	037100000108
YLT80EL	037100000184




YLT80  
YLT80L



YLT80E  
YLT80EL



型式	YLT80シリーズ
名称	外觀図
尺度	1:1
製品番号	別記
 ヨコタ工業株式会社	