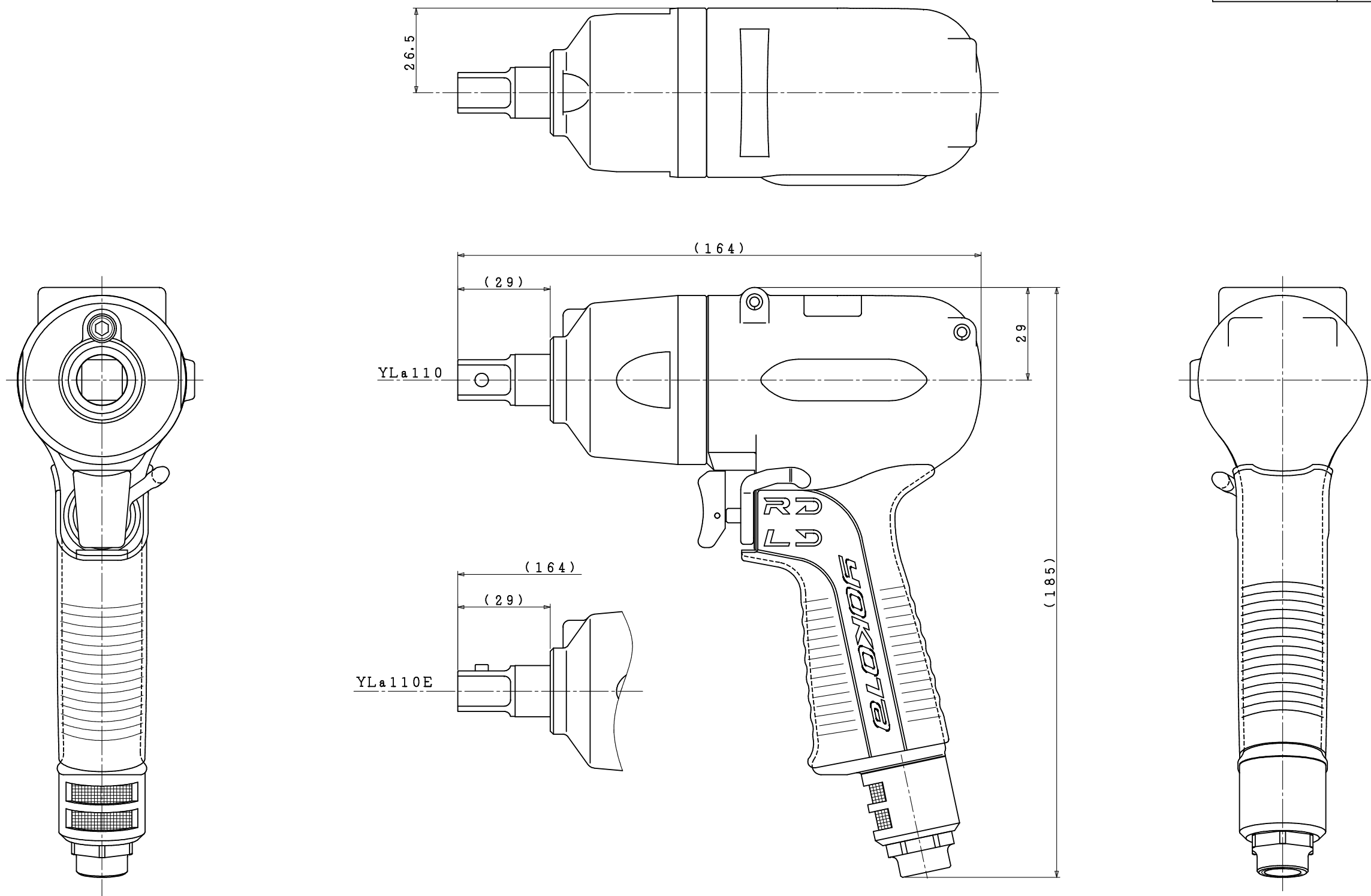


型式	製品番号
YL a110	019000000000
YL a110E	019000000009



型式	YL a110シリーズ
名称	外觀図
尺度	1:1
製品番号	別記
 ヨコタ工業株式会社	