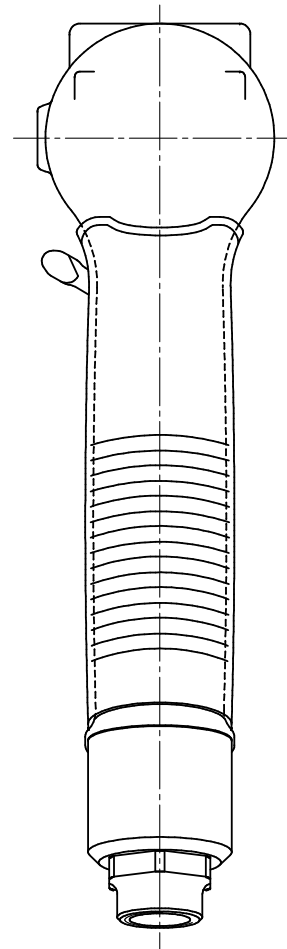
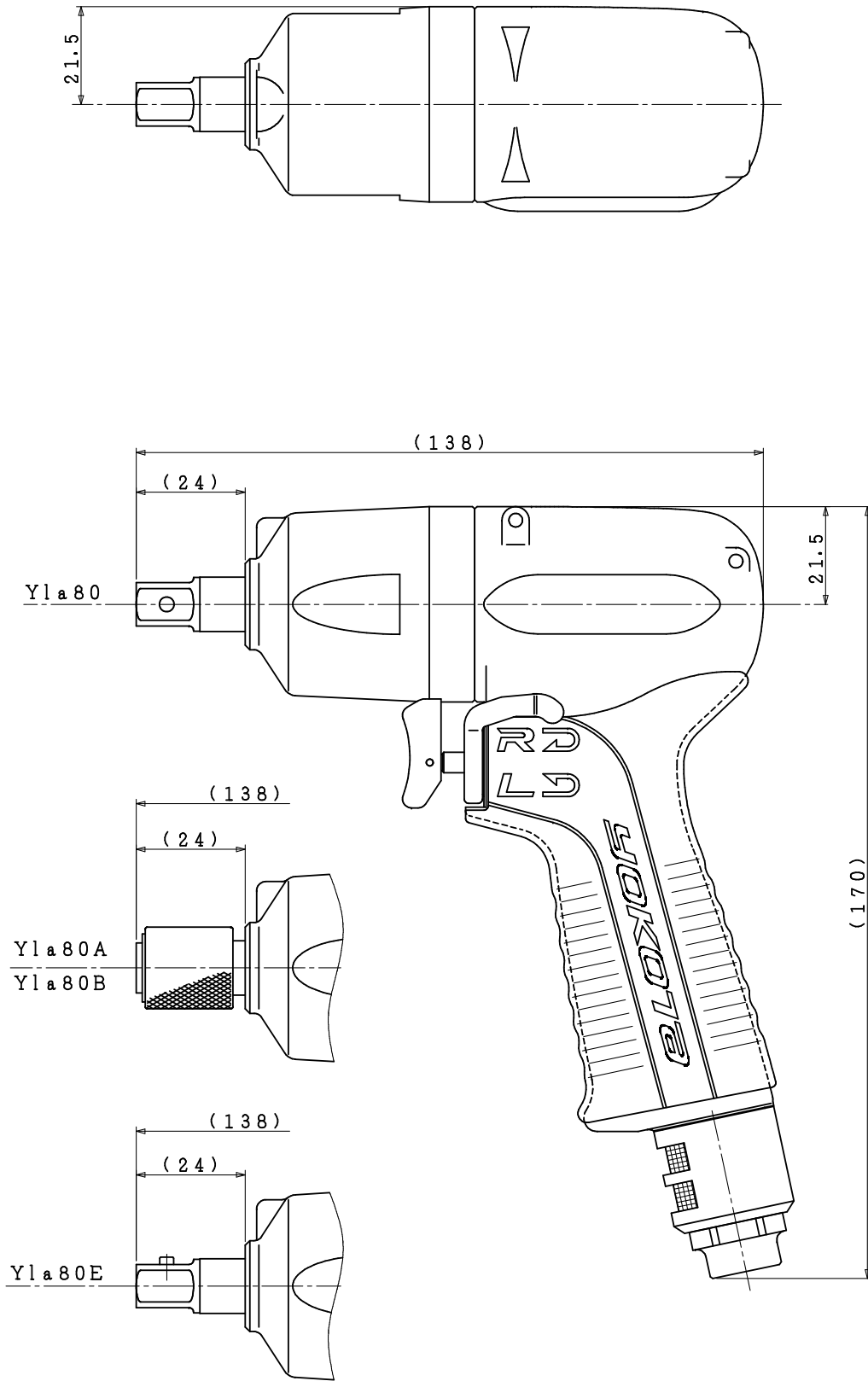
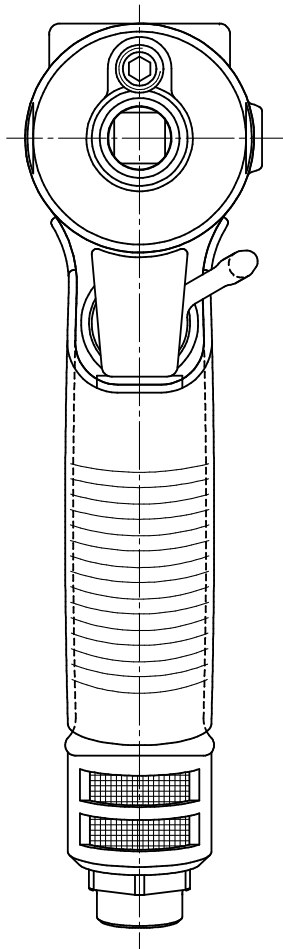



型式	製品番号
Y1a80	019100000000
Y1a80A	019100000001
Y1a80B	019100000002
Y1a80E	019100000009



型式	Y1a80シリーズ
名称	外觀図
尺度	1:1
製品番号	別記
 ヨコタ工業株式会社	