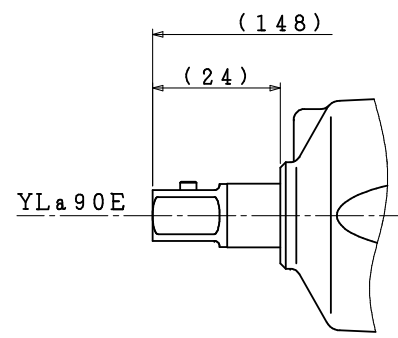
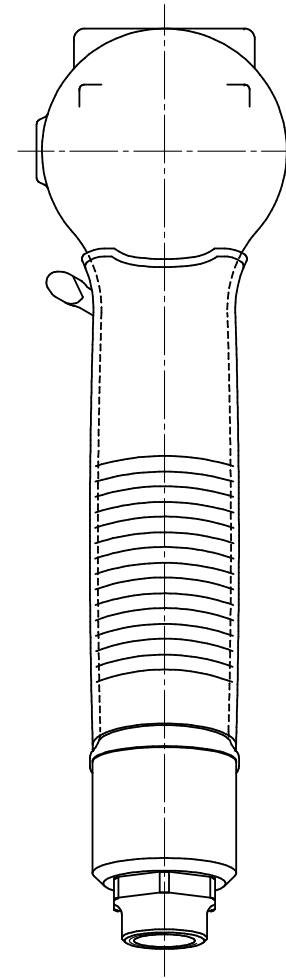
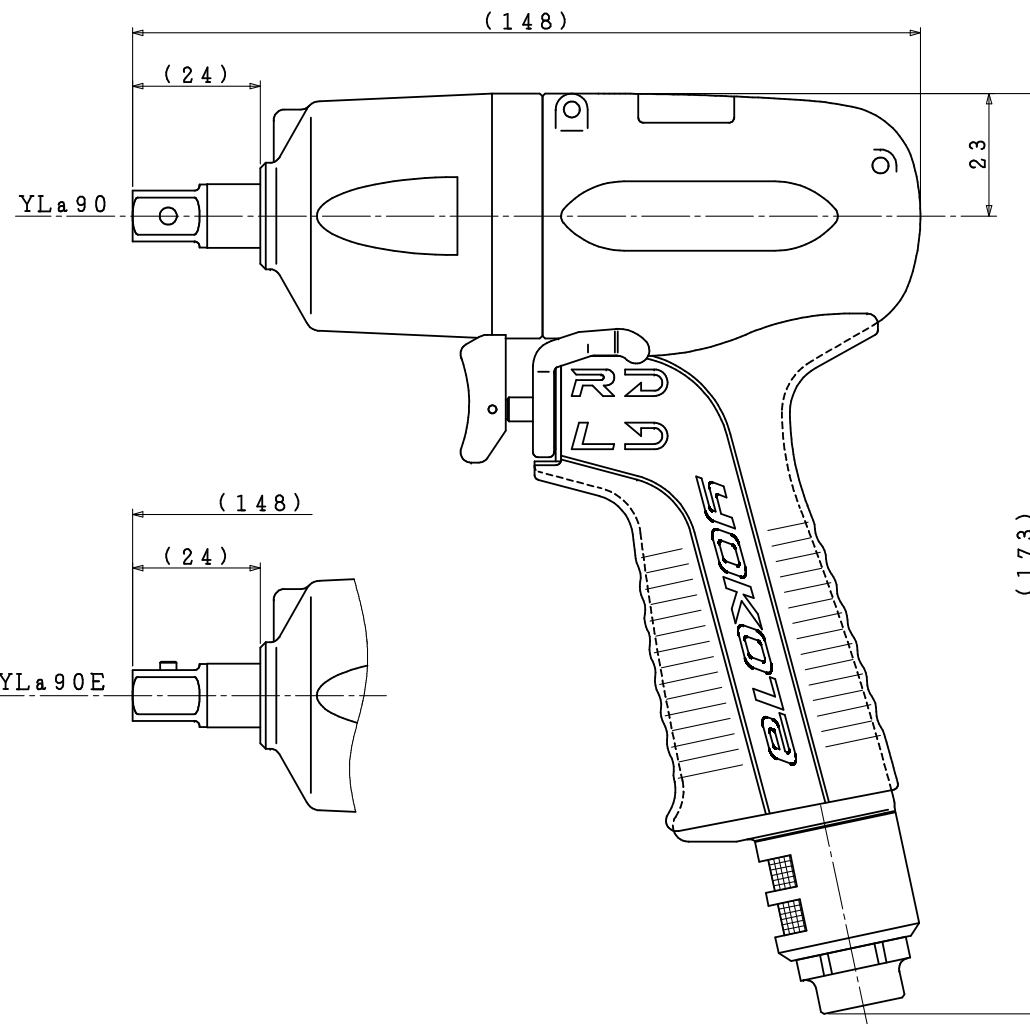
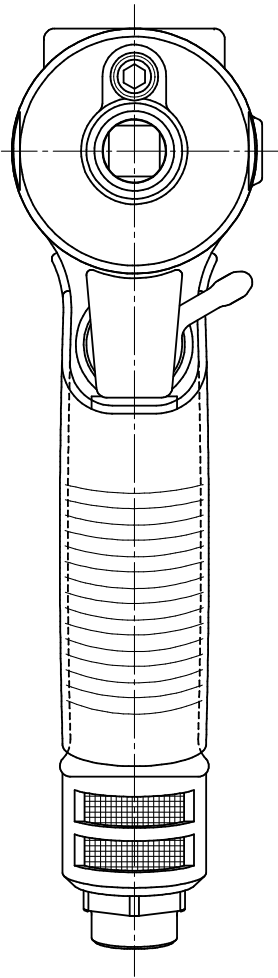
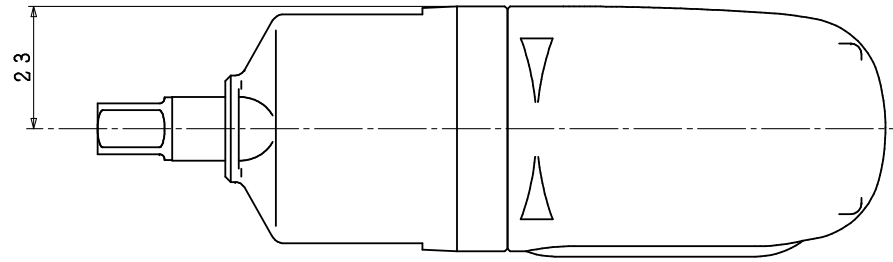
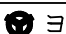


| 型式 | 製品番号 |
|----------|--------------|
| YL a 90 | 018800000000 |
| YL a 90E | 018800000009 |



| | |
|---|-------------|
| 型式 | YL a 90シリーズ |
| 名称 | 外觀図 |
| 尺度 | 1:1 |
| 製品番号 | 別記 |
|  ヨコタ工業株式会社 | |