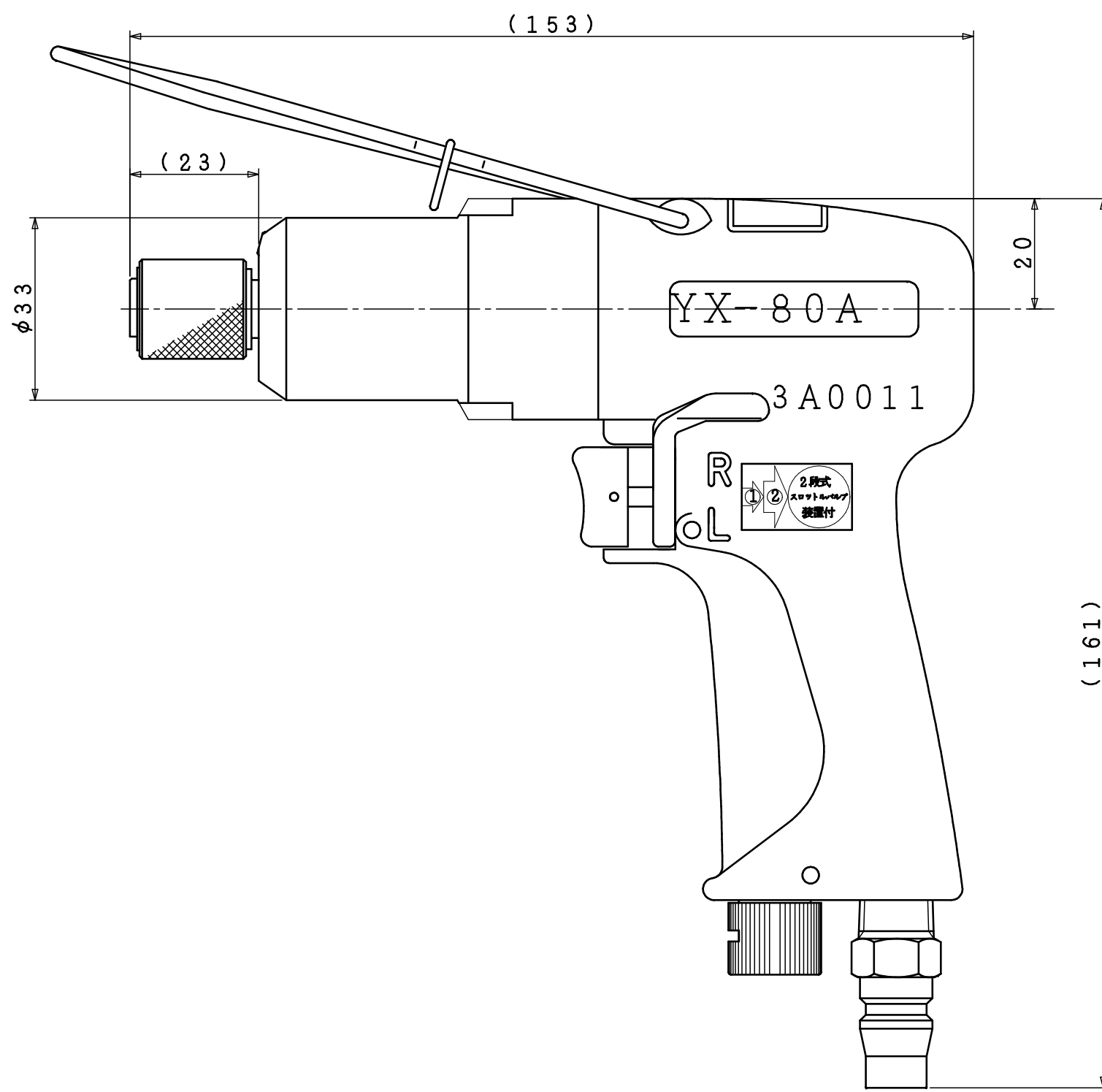
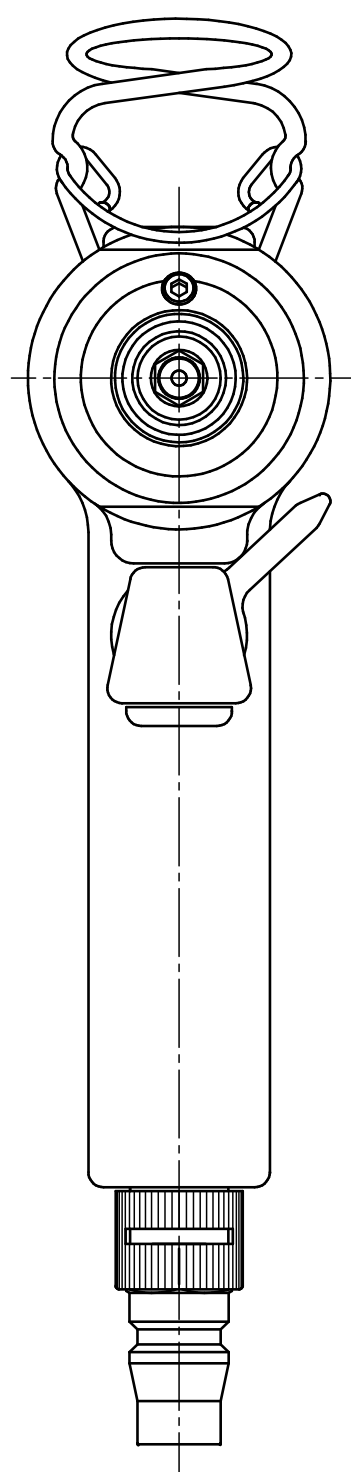



型式	製品番号
YX-80A	025500000301
YX-80B	025500000302



型式	YX-80Aシリーズ
名称	外觀図
尺度	1:1
製品番号	別記
 ヨコタ工業株式会社	