

# インパルスレンチ取扱説明書

## ストレート型・コーナー型／ビットタイプ

YX-180SA・180SB/YX-280SA・280SB  
YX-380SA・380SB/YX-500SA・500SB  
YX-280CA/YX-500CA

### 目次

○エアツールを 安全に使用していただくための警告・注意	1~8
○インパルスレンチを 安全に使用していただくための警告・注意	18~20
○外觀図／仕様／標準附属品	25~28
○リバースレバーの操作方法	29
○タッチジョイント締付トルク	29
○スロットルレバーの操作方法	30
○トルクの調整方法	31~34
○ビットの取付け・取外し方	35
○点検とその処置	36~37



- このたびはヨコタ製品をお買い上げいただきまして、まことにありがとうございます。
- ご使用の前に必ず本書をよくお読みになり、内容を十分にご理解の上、正しくご使用ください。
- この取扱説明書は必ず保管してください。

## INSTRUCTION MANUAL FOR IMPULSE WRENCH

Straight type·Angle type/Bit type

**YX-180SA·180SB/YX-280SA·280SB**  
**YX-380SA·380SB/YX-500SA·500SB**  
**YX-280CA/YX-500CA**

## CONTENTS

○Warnings and cautions for safe use of pneumatic tools	9~17
○Warnings and cautions for impulse wrenches safely	21~24
○External view, specification, and standard accessories	25~28
○How to operate a reverse lever	29
○Tightening torque of touch joint	29
○How to operate a throttle lever	30
○How to adjust torque	31~34
○Mounting and removal of a bit	35
○Checks and countermeasures	38~39



- Thank you very much for purchasing this YOKOTA product.
- Please be sure to thoroughly read this Instruction Manual and fully understand the instructions before use.
- Please be sure to retain this Instruction Manual at hand.

## エアツールを安全に使用していただくための警告・注意

**⚠ 警告**：下記項目内容を十分理解の上、本書をお読みください。

■安全上の注意事項は、次の見出しを掲げております。いずれも安全に関する重要な内容を記載していますので、必ず守ってください。

**⚠ 警告**…誤った取扱をしたときに、使用者が死亡または重症を負う可能性が想定される場合。

**⚠ 注意**…誤った取扱をしたときに、使用者が障害を負う可能性が想定される内容、および物的損害のみの発生が想定される場合。

※「**⚠ 注意**」に記載した事項でも、状況によっては重大な結果に結びつく可能性があります。

■本書はご使用される方が、いつでも利用できる場所に大切に保管し、繰り返しお読みください。

■本書および製品に貼付けされている警告ラベルを紛失または汚損された場合は、弊社もしくはご購入の販売店を通じ、速やかにお取寄せの上、正しく保管または貼付けしてください。

■当製品を譲渡もしくは貸出される場合は、本書を必ず添付してください。

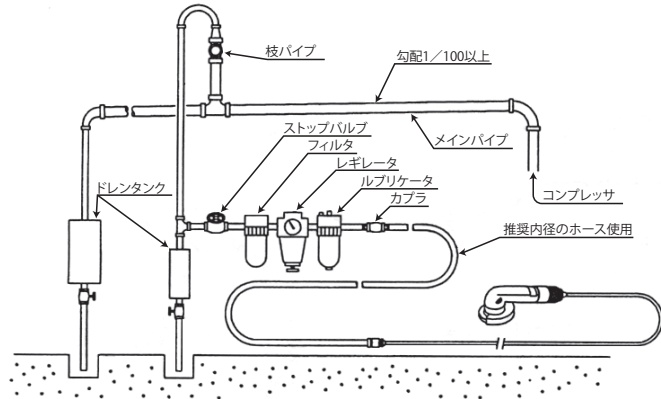
お買い上げの製品または本書の内容について、ご質問がおありの場合は弊社もしくはお買い上げの販売店までお問い合わせください。

**⚠ 警告** ■ご使用前に必ず本書をよくお読みになり、内容を十分にご理解の上、正しくご使用ください。

**⚠ 注意** ■エアツールを使用する前に準備頂くもの

●適正な配管設備をご準備ください。

配管略図



配管は清浄で乾燥した圧縮空気を送るよう実施しなければなりませんので、いかにコンプレッサーを合理的に設置しても配管に注意を怠りますと圧力降下、ドレンなどの悪影響により、出力の低下、および工具の早期破損を生ずる原因となりますので十分にご注意ください。

圧力はコンプレッサーの近くと遠くとでは必然的に差ができるものですが、特に空気の流れの速い場合はかなりの値に達することがあります。これは一般に途中損失、またはパイピングロスといわれるもので空気流とパイプ、またはホースの内壁との摩擦による損失や外部への洩れなどが原因です。

その圧力降下は管が大きくなれば減り、管の長さには損失は比例するもので、上記配管略図のようにレシーバーから各々のパイプを経て、フィルタ、レギュレータ、ルブリケータによってドレン、および塵埃などの除去、適正圧力の確保、自動給油を行い、種々の悪影響を防ぎます。



**⚠ 注意 ●ドレンの除去**

午前午後の作業開始前にドレンタンク内のドレンの除去を行ってください。使用前にはエアホースの空吹きを行ってエアホース内のドレンを吹き出してから、エアホースを接続してください。

**⚠ 注意 ●適正な空気圧力で使用してください。**

指定空気圧力以上での使用は製品の破損・事故の原因となりますので、圧力計、減圧弁等を設置して、必ず適正な空気圧力（無負荷時の配管動圧）で使用してください。空気圧力の設定方法は、ツールから先端工具が取り外されている状態で、ツールを無負荷で作動させ、配管上のレギュレータで設定してください。  
※指定空気圧力はP 18参照

**⚠ 注意 ●清浄で乾燥した圧縮空気を供給してください。**

塵埃、ドレン等は故障および事故の原因となりますので、清浄で乾燥した圧縮空気を供給するようにしてください。エアドライヤ、エアフィルタ等の設置をおすすめします。

**⚠ 警告 ●適正なエアホースを使用してください。**

エアホースは耐油性で外面が耐摩耗性を有し、規定内径で作業空気圧力に適合したものを使用してください。また、老朽化したものや極端に長いもの（推奨長さ：5m以内）は使用しないでください。

**⚠ 警告 ●適切な周辺機器・アクセサリをご使用ください。**

先端工具・ソケット・ビット・ドリル・砥石・チゼル・ニードル等、動力工具に適合したものをご使用ください。また安全で正しい使用方法に関して不明点や疑問のある場合は、本機を使用する前にメーカーまたは販売店に必ずご相談ください。

## **⚠ 警告** ■ 作業環境について

- **作業場は十分に明るくし、いつもきれいに保ってください。**  
暗い作業場や散らかった作業場は事故の恐れがあります。照明等に留意し、整理整頓を心がけてください。
- **爆発の危険のあるところでは使用しないでください。**  
エアツールは引火や爆発の恐れがある場所では、危険ですので絶対に使用しないでください。
- **高所作業には十分注意してください。**  
エアツールの落下による事故を防止するため、高所での作業時は安全ワイヤの使用等の落下防止策を講じてください。また足場の安全性を十分確認し、転落事故に注意してください。
- **関係者以外は近づけないでください。**  
作業場所には作業関係者以外は近づけないでください。特に子供は危険です。
- **騒音に注意してください。**  
騒音に関しては法令および各都道府県の条例で定める規制があります。周囲に迷惑をかけないように規制値以下で使用されることが必要です。必要に応じ遮音壁等を設けてください。  
騒音が作業者の位置にて85dB（A）を越える場合は、必ず耳栓を使用してください。また85dB（A）以下の場合についても、耳栓を使用されることをおすすめします。

## **⚠ 警告** ■ 作業保護具について

- **作業保護具を使用してください。**  
人体保護のため、作業に応じヘルメット、保護めがね、耳栓、防塵マスク、安全靴等の作業保護具を使用してください。
- **適した服装で作業してください。**  
ダブダブの服やネックレス等の装身具は着用せず、作業に適した服装で作業してください。また、長い髪の毛がエアツールにかからないように、帽子等で覆ってください。

## **⚠ 警告 ■ エアツール使用時の基本的な注意事項について**

- **作業は十分注意して行ってください。**  
軽率な行動や非常識な行動および疲れている場合の使用等はけがや事故の原因となりますので、油断しないで、十分注意して作業を行ってください。
- **指定された用途以外に使用しないでください。**  
指定用途以外への使用は事故の原因となりますので、絶対に行わないでください。
- **無理な使用は行わないでください。**  
過負荷での無理な使用は、エアツールの破損や故障の原因となりますので、能力以内で使用するようしてください。
- **エアツールの取扱は丁寧に行ってください。**  
乱暴な取扱は事故や故障の原因となりますので、エアツールを投げたり落としたりして、衝撃を与えないようにしてください。
- **エアホースの取扱は丁寧に行ってください。**  
エアホースをエアツールの支えや、上げ下げに使用しないでください。エアホースの破損は事故の原因となります。
- **使用した工具類は、必ず取外してください。**  
エア源とつなぐ前に、アクセサリ固定に用いたスパナや、能力調整に用いた六角レンチ等の工具類が取り外して有る事を確認してください。
- **エアコンプレッサ以外の動力源を使用しないでください。**  
エアツールはエアコンプレッサによる圧縮空気を動力源とする工具です。圧縮空気以外の高圧ガス（酸素・アセチレンガス・プロパンガス等）を使用すると爆発の危険があります。

●**エアホース取付け具は確実に取付けてください。**

取付け不備によりエアホースがはずれた場合、エアの噴射によりエアホースが飛び回り、非常に危険ですので、エアホース取付け具はエアホースおよびエアツールに確実に取付けてください。

●**エアホースの接続時はゴミ等の混入に注意してください。**

エアホースを本機に接続する際は、必ずゴミやドレンがなくなるまでエアブローを行ってください。またエアホース接続部のゴミ等は必ず取除いてから接続してください。

●**作業対象物をしっかりと固定してください。**

作業対象物の固定が不十分な場合、作業対象物が飛んでけがをする恐れがありますので、確実に固定して作業を行ってください。

●**可動部に手や布きれ等を近づけないでください。**

使用中は非常に危険ですので、可動部に手や布きれ等を絶対に近づけないでください。

●**電気に対し接触させないでください。**

エアツールは電気との接触に対し絶縁されていませんので、電気に対し接触させないように注意して使用してください。

●**不意な始動を避けてください。**

エアホースを接続する場合は、始動スイッチが停止位置になっているかを確認してください。またエアツールを持ち運びする場合は、始動スイッチに手をかけないでください。

●**排気方向には十分に注意してください。**

エアツール作動時にはオイルミストが発生いたします。またコンプレッサーや配管内の異物等も排出される場合がございますので、排気が直接目や耳にあたらないように、排気方向に注意して使用してください。

●**無理な姿勢での作業は危険です。**

エアツールを確実に保持し、突発的な動きにも対応できるようにして、安定した作業姿勢で作業を行ってください。

●**適切に休憩をおとりください。**

長時間の連続作業は疾病等の原因となりますので、適当に休憩をおとりください。また痛み等、身体に異常を感じた場合は、直ちに使用を中止し、医師の診断を受け、その指示に従ってください。

●**改造は絶対にしないでください。**

改造を行っての使用は事故の原因になりますので、絶対に行わないでください。また、純正部品以外の部品を組み込むことも行わないでください。

●**部品を取外さないでください。**

取付けてある部品やねじ類を取外しての使用は、事故の原因になりますので、絶対に行わないでください。

●**エアツールに異常を感じた場合は直ちに使用を中止してください。**

使用中に異常を感じた場合は直ちに使用を中止して、点検・修理を依頼してください。

●**危険が予測される場合はエアの供給を止め、エアホースをエアツールからはずしてください。**

使用しない、または保守点検を行う場合や、先端工具・砥石・チゼル等の交換を行う場合、その他危険が予測される場合は、必ずエアの供給を止め、エアホースをエアツールからはずしてください。なお、自動的に圧縮空気を遮断する保護装置（カップリング等）を使用していない限り、エアホースを取外す場合は、まず元コックを締め、エアホースへの圧縮空気の供給を止め、次に本機のバルブを開き、エアホース内の残存空気を排出してから行ってください。

## **⚠ 警告 ■ 保守・点検・修理について**

### **● 保管には十分な配慮を行ってください。**

使用しない場合は、十分に手入れを行い、子供の手の届かない、乾燥した場所に保管してください。

### **● 給油は大切です。**

給油の効果として、エアモーター部、及びギヤ等の早期磨耗を防ぎ、錆びの発生を抑制します。給油を怠りますと、故障の原因となるばかりでなく、事故の恐れがありますので、エアモーター部に1日2～3回 TKa等油圧ユニット搭載モデルにはコスモロックドリル46を、他のツールにはコスモタービン32（タービン油 ISO VG32）を数滴給気口より補給してください。自動滴下機能を有するルブリケータの設置をおすすめします。

※上記推奨オイルは弊社で取り扱いできます。

### **● 使用前には必ず点検を行ってください。**

使用前にはねじ部のゆるみや部品の損傷等がないか必ず点検してください。性能の低下や故障の原因となるばかりでなく、危険をとまなう恐れがあります。

### **● 保守・点検を必ず実施してください。**

安全に効率良く作業していただくために、保守・点検を怠らないでください。

### **● 先端工具等、周辺機器の点検を必ず実施してください。**

先端工具（ソケット・ビット・ドリル・砥石・チゼル・ニードル等）の周辺機器も安全に効率よく作業いただくために、保守・点検を実施してください。先端工具等と本体との接続部分も常に摩耗、破損等が無い点検し、必要なら交換もしくは修理を依頼してください。接続部分に遊び、ガタつきの大きいものは、破損して怪我をするおそれがありますので、絶対に使用しないでください。


### **● 修理は弊社または弊社認定（指定）のサービス工場にご依頼ください。**


修理は弊社または弊社認定（指定）のサービス工場に、お買い求めの販売店または代理店等を通じ、ご依頼ください。お客様の勝手な処置により、事故や不具合が生じた場合は責任を負いかねますので、あらかじめご了承ください。


## Warnings and cautions for safe use of pneumatic tools

 Please read this manual with a full understanding of following precautions.

■ In this Instruction Manual, safety precautions prefix either of the following safety alert pictograms. All are important items relating to safety and must be observed.

 **WARNING** ...Cases where mishandling induces a potentially hazardous situation which, if not avoided, could result in a death or serious personal injury.

 **CAUTION** ...Cases where mishandling induces a potentially hazardous situation which, if not avoided, may result in minor or moderate personal injury or property damage.

※Note: Even items described in “ CAUTION” may lead to serious consequences depending on circumstances.

■ Retain this Instruction Manual in a place where it is always available for anyone who needs to use it.

■ In cases where you lose this Instruction Manual or the warning label affixed to the product or make it dirty, immediately contact us or your YOKOTA representative to obtain the Manual or the warning label, and then properly retain the Manual or replace the warning label.

■ In cases where you transfer or rent this product, be sure to attach this Instruction Manual to it.

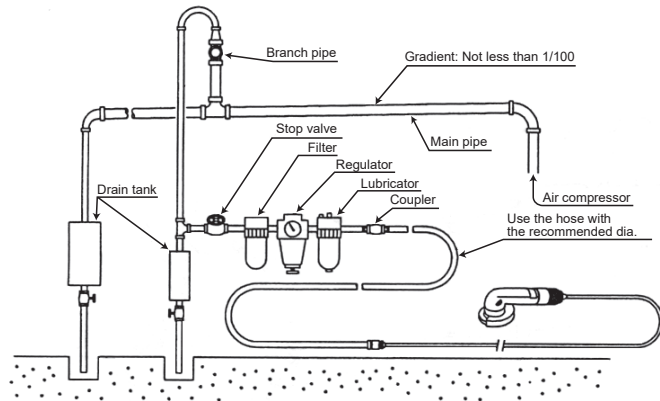
Should you have any questions about the product you purchased or this Instruction Manual, please contact us or your YOKOTA representative.

**⚠ WARNING** ■ Be sure to thoroughly read this Instruction Manual and fully understand the instructions before use.

■ **Preparation before use of pneumatic tool**

● Proper piping facility should be prepared.


**Schematic Piping Diagram**





Piping must be installed so that clean and dry compressed air will be supplied. To install piping, note that even if the air compressor is reasonably installed, lack of proper care to the piping will result in a decrease in output and early damage to tools due to adverse influence such as pressure drop or drain. Air pressure inevitably varies with distances from the air compressor. However, the air pressure may significantly vary particularly in case of high-velocity airflow. This phenomenon is commonly referred to as mid-flow loss or piping loss which results from loss or leakage to outside due to friction between airflow and the pipe or the inner wall of the hose


The pressure drop decreases as the pipe size increases, and the loss is proportional to the pipe length. Consequently, as per schematic piping diagram above, compressed air passes through pipes via the receiver, and drainage and dust are eliminated, proper air pressure is secured, and automatic lubrication is conducted by the filter, regulator, and lubricator, respectively.





 **CAUTION** ● **Elimination of drain**  
Before starting work in the morning and afternoon, eliminate drain from the drain tank. Before use, purge air through the air hose to eliminate drain from the air hose, and then connect the air hose to the pneumatic tool.


 **CAUTION** ● **Use this pneumatic tool at proper air pressure.**  
Using the pneumatic tool at air pressure over the specified air pressure could result in damage to it or accidents. To avoid that, be sure to mount a pressure gauge and a reducing valve and use the pneumatic tool at proper air pressure (dynamic air pressure with the gauge of air piping at free speed). As the setting method of air pressure, adjust the regulator on the air piping, running the tool without any tip tool at free speed.  
※Refer to the page 21 on the specified air pressure.

 **CAUTION** ● **Supply clean and dry compressed air.**  
Since dust or drain could result in malfunctions of the pneumatic tool or accidents, supply clean and dry compressed air to it. For that purpose, it is recommended to install an air drier, air filter, etc.

 **WARNING** ● **Use proper air hose.**  
Use an oil-resistant air hose with abrasion-resistant external surface and suitable for operating air pressure for the specified inside diameter. In addition, do not use a deteriorated or excessively-long air hose (recommended length: 5 meters at maximum).

 **WARNING** ● **Use the proper peripheral equipment and accessories**  
Use the proper tip tool such as socket, bit, drill, grinding wheel, chisel, needles etc., for the power tool.  
And when you are not sure about the usage of peripheral equipment and accessories (sockets, bits and couplers), please consult us or your dealer before using them.

 **WARNING** ■ **Working environment:**  
● **Provide adequate lighting for the workplace and keep it clean at all times.**  
Dark or messy workplace could result in accidents. To avoid that, pay careful attention to lighting and make efforts to keep the workplace clean and tidy.

 **WARNING** ● **Do not use this pneumatic tool in places with an explosion hazard.**

NEVER use the pneumatic tool in places with explosion and fire hazards. Doing so could induce a hazardous situation.

● **Pay careful attention to the work in high places**

To prevent accidents resulting from the drop of the pneumatic tool, take drop preventive measures such as use of safety wire to work in high places using the pneumatic tool. Also be careful for the falling-off accident, by confirming surely the safety of scaffolding.

● **Keep anyone other than those involved away from the work site.**

Keep anyone, particularly children, other than those involved in the work away from the work site. Not doing so could induce a hazardous situation.

● **Pay careful attention to noise levels.**

There are restrictions on noise levels prescribed by the laws and regulations as well as prefectural ordinances. The pneumatic tool must be used at noise levels below those prescribed by them. Install sound insulation walls as appropriate. If noise levels at the operator's position exceed 85dB (A), be sure to use earplugs. Even if noise levels are not more than 85dB (A), it is recommended to use earplugs.

 **WARNING** ■ **Working protective equipment**

● **Wear personal protective equipment.**

To protect yourself, wear personal protective equipment such as a hard hat, safety glasses, earplugs, a dust mask, safety shoes, etc. depending on work.

● **Work in proper clothing.**

Work in clothing suitable for work. Prohibit the wearing of voluminous clothing or jewelry such as a necklace. Furthermore, persons with long hair must cover it with a hat to keep it away from the pneumatic tool.

 **WARNING** ■ **Basic precautions for use of this pneumatic tool:**

● **Pay careful attention to work.**

Hasty or thoughtless action or using the pneumatic tool when you are tired could result in injury or accidents. Use the pneumatic tool with your eye kept on and careful attention paid to it.

● **Do not use the pneumatic tool for any applications other than those specified.**

NEVER use the pneumatic tool for any applications other than those specified. Doing so could result in accidents.

● **Do not make unreasonable use.**

Use the pneumatic tool within its capacity. Unreasonable use of the pneumatic tool in overload could result in damage to or malfunctions in the pneumatic tool.

● **Handle the pneumatic tool with great care.**

Do not throw or drop the pneumatic tool to give it shocks. Rough handling of the pneumatic tool could result in accidents or malfunctions of it.

● **Handle the air hose with great care.**

Do not use the air hose to support or move upward or downward the pneumatic tool. Doing so could result in damage to the air hose, thus leading to accidents.

● **Remove the tools used, without fail.**

Before connecting to the air source, make sure that the tools such as the spanner used for installing the accessory, hex. wrench for adjusting the capacity, and so on are removed from the pneumatic tool.

● **Do not use any source of power other than air compressor.**

This pneumatic tool is a tool powered by compressed air from an air compressor. Using any high-pressure gas other than compressed air (e.g. oxygen, acetylene gas, or propane gas) could induce an explosion hazard.

● **Securely mount air hose attachments.**

Disconnection of the air hose could cause it to fly about due to air jet, thus inducing an imminently hazardous situation. To avoid that, securely mount the air hose attachment to the air hose and the pneumatic tool, respectively.

● **Be careful with dust contamination when connecting air hose.**

Please be sure to do air blow until dust and drain are gone when connecting air hose with a tool. Also, please be sure to remove dust on the connecting part of air hose.

● **Securely fix workpiece.**

If workpiece is not securely fixed, it could fly to cause personal injury. To avoid that, securely fix workpiece to work.

● **Do not bring your hand or a cloth close to moving part.**

Since the pneumatic tool is in imminent danger while in use, NEVER bring your hand or a cloth to the moving part of the pneumatic tool.

● **Do not bring the pneumatic tool into contact with electricity.**

Since the pneumatic tool is not designed to isolate from electrical contact, use it with careful attention paid not to bring it into contact with electricity.

● **Avoid sudden startup.**

To connect an air hose to the pneumatic tool, check to be sure that the START switch is set to OFF. In addition, to carry the pneumatic tool, do not put your hand on the START switch.

● **Pay utmost care to the direction of exhaust air.**

When the pneumatic tool is operated, oil mist is coming up. Furthermore, as the foreign particles etc., may be exhausted from inside air compressor or air piping, use the pneumatic tool with utmost care paid to the direction of exhaust air so that your eye or ear will not be directly exposed to it.

● **Do not work in an improper body posture.**

Use the pneumatic tool in a stable working posture by securely holding it to be ready to respond to unexpected movement.

● **Take a break as appropriate.**

Continuous work for an extended period of time could result in illness. To avoid that, take a break as appropriate. Furthermore, if you have an abnormal physical sensation such as pain, immediately stop using the pneumatic tool, and then get a physician diagnosis to follow his/her directions.

● **NEVER make any modification to the pneumatic tool.**

NEVER make any modification to the pneumatic tool. Doing so could result in accidents. In addition, never use the spare part other than the genuine one

● **Do not dismount parts.**

NEVER use the pneumatic tool with parts or screws dismounted from it. Doing so could result in accidents.

● **Immediately stop using the pneumatic tool if there is any abnormality on the tool.**

If there is any abnormality in the pneumatic tool, immediately stop using it, and then ask for check and repair.

● **If any hazard is predicted, stop air supply, and then disconnect the air hose from the pneumatic tool.**

When you do not use the pneumatic tool, or perform maintenance and replace the tip tool like grinding wheel, chisel, etc. or if any hazard is predicted, be sure to stop air supply, and then disconnect the air hose from the pneumatic tool. Besides, unless protective devices (couplers and etc.) which can shut down compressed air automatically are used, before removal of air hose, please be sure to first close a main cock and stop compressed air from coming in, and then open a valve on the tool side to discharge remaining air in the air hose.

 **WARNING** ■ **Maintenance, check, and repair**

- **Pay the adequate consideration to store the pneumatic tool.**

Unless the pneumatic tool is used, store it in the dry place beyond children's reach, giving it the enough maintenance.

- **Lubrication is important.**

As the result of lubrication, the premature wearing can be prevented and appearance of rust also can be restricted on the air motor part, gear and so on. Neglecting lubrication could produce rust or abrasion, thus resulting in not only malfunctions of the pneumatic tool but also accidents. To avoid that, put a few drops of Cosmo Rock Drill 46 for the models with pulse mechanism like TKa etc. or Cosmo Turbine 32 (Turbine oil ISO VG32) for other tools on the air motor part through the air inlet two or three times a day. For that purpose, it is recommended to install a lubricator with automatic drop function.

※Above remommended oil can be handled by us.

- **Be sure to perform check before use.**

Be sure to check the pneumatic tool for any unfastened screws and damaged parts. Not doing so may result in degradation in the performance and malfunctions of the pneumatic tool and further involve hazards.

- **Be sure to perform maintenance and check.**

For safe and effective work, do not neglect maintenance and check of the pneumatic tool.

- **Do not neglect maintenance of accessories.**

Please be sure to always check if there is any wear and breakage of an attachment, a socket stopper and a socket of tools, if required, do exchange or repair them. Especially do not use the tools which have much wobble on the bit inserting part because it can lead injury due to breakage.

● **For repair, ask us or our authorized (or designated) service factory.**

For repair of the pneumatic tool, ask us or our authorized (or designated) service factory through your YOKOTA dealer or distributor. Note that we are not responsible for any accidents or defects arising from customer's arbitrary actions or measures.

## インパルスレンチを安全に使用していただくための警告・注意

本機は、ボルト・ナット・ビス等の締付け作業を低振動・低騒音で行うことを目的とした手持ち用エアツールです。

**⚠ 警告** ■ **指定以外の用途、使用は重大な事故につながるおそれがあります。ご使用前に必ず本書をよくお読みになり、内容を十分にご理解の上、正しくご使用ください。**

### **⚠ 注意** ■ 使用前の注意事項

● **空気圧力（無負荷時の配管動圧）は0.4～0.6MPa内の一定圧力のもとでご使用ください。**

・レギュレータをご使用ください。

圧力の変動は発生トルクが不安定になる原因になります。

● **エアホースは規定内径のものをご使用ください。**

規定内径以外のものは流量過不足を生じ能力や動作不良の原因になります。

### **⚠ 注意** ■ 先端工具について

● **先端工具は必ず動力工具用を使用してください。**

手動用の先端工具を使用しますと、破損し、破片が飛散する等、事故のおそれがありますので、本機に使用する先端工具は、必ず動力工具用のものを使用してください。

● **ソケットのガタの大きいものは使用しないでください。**

● **先端工具を取り付け、取り外し時は、エアホースを外してください。**

先端工具の取付け、取替え時は、必ず圧縮空気の供給を止め、エアホースを取外してから行ってください。

なお、自動的に圧縮空気を遮断する保護装置（カップリング等）を使用していない限り、エアホースを取外す場合は、まず元コックを締め、エアホースへの圧縮空気の供給を止め、次に本機のバルブを開き、エアホース内の残存空気を排出してから行ってください。



● **ソケット、ビットは確実に取付けてください。**

ソケット、ビットは取付け後、軽く引っ張って抜けないか確認してください。不確実な取付けは、ソケット、ビットの破損や、本機の早期故障を招くばかりでなく、事故の原因になりますのでご注意ください。

● **ソケット留め具は指定のものを使用してください。**

ソケット留め具はソケットメーカーもしくは弊社指定のものを使用してください。針金やくぎ等によるソケット留め具の代用は非常に危険ですので、絶対に行わないでください。

● **吊り下げは確実に行ってください。**

本機をバランス等にて吊り下げる場合は、本機の吊り環にバランス等の引っ掛け具が、確実に取付けられているか確認してください。また吊り環および引っ掛け具は、定期的に損傷がないか点検し、必要なら交換してください。

**⚠ 注意 ■ 使用時の注意事項**

● **回転方向を必ず確認してください。**

回転方向切換レバーの回転方向を、必ず確認してから始動してください。また回転方向の切換は、必ず停止した状態で行ってください。

● **ソケットはボルトに確実に挿入してください。**

使用中にソケットがボルトよりはずれると非常に危険ですので、ソケットやビットは、ボルトおよびナットに確実に挿入して使用してください。

● **ビットは確実にねじにあてて使用してください。**

使用中にビットがねじよりはずれると非常に危険ですので、 $\oplus 1$  のビットで  $\oplus 2$  のねじ頭を締める等の誤った使用は行わないで、必ずねじ頭にあったビットを使用してください。またビットはねじ頭に対してななめにあてたりせず、必ず垂直にあてて使用してください。

● **反力に対する備えを怠らないでください。**

締付け時に反力で振り回される危険がありますので、本体を確実に保持し、反力に備えるようにしてください。

●無負荷の作動には注意してください。

無負荷で作動させる場合は、先端工具は必ず取り外されている事を確認し、周囲に注意をしてください。

長時間の無負荷運転は、部品の焼き付きや、早期摩耗の原因になります。

●火傷に注意してください。

作業後の先端工具およびボルト、ナット等は熱くなっていることがありますので、不用意にふれて火傷をしないようにしてください。

**⚠ 注意** ■ その他の注意事項

●修理時以外はオイルプラグをさわらないでください。

早期オイル洩れの原因になります。

●6ヶ月以上保管状態の製品を作動させる場合、打撃部のシール部分を損傷しオイル漏れを起こす可能性があります。

製品を長期保管される場合、6ヶ月毎に負荷を与える状態でツールを作動させ、シール部が固着しないように定期メンテナンスをお願いします。

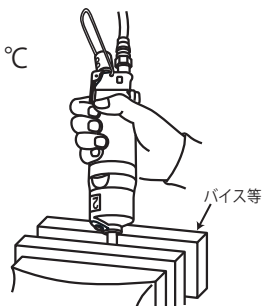
弊社でも点検サービスを実施していますので、ご利用ください。

●寒冷地、及び冬季の始業時には暖機運転を行ってください。

メインシャフトに負荷をかけて約10秒間暖機運転を行ってください。

スリップ現象（パルスが発生しない）が起こる場合があります。

※使用推奨温度 5℃～40℃



●長いソケットや大きなソケットなどは、スリップ現象を起こす原因になります。

## **Warnings and cautions for impulse wrenches safely**

This tool is a hand-held pneumatic tool to tighten bolts, nuts and screws with low noise and vibration.

**⚠ WARNING** ■ **Using the pneumatic tool for any applications other than those specified could result in serious accidents. To avoid that, be sure to thoroughly read this Instruction Manual and fully understand the instructions before use to insure proper use.**

**⚠ CAUTION** ■ **Precautions before use:**

● **Use under the consistent air pressure within 0.4MPa ~0.6MPa (the dynamic air pressure with the gauge of air piping at free speed)**

• **Be sure to install a regulator.**

Variation of air pressure causes unstable torque.

● **Use air hose with the specified inner diameter.**

Usage of air hose with other than specified size can lead air flow to be short or over, which can cause work failure.

**⚠ CAUTION** ■ **Attachments**

● **Be sure to use an attachment for power tools.**

If attachments for hand tools are used, there is a risk of breakage which may cause the accident such as scattering of fragments. Therefore be sure to use attachments for power tools.

● **Do not use a socket with much wobble.**

● **Remove the air hose when installing or removing an attachment.**

Be sure to stop compressed air coming in and remove air hose, then exchange or install an attachment.

Besides, unless protective devices (couplers and etc.) which can shut down compressed air automatically are used, before removal of air hose, please be sure to first close a main cock and stop compressed air from coming in, and then open a valve on the tool side to discharge remaining air in the air hose.

● **Be sure to install a socket and bit firmly.**

Make sure if a socket and bit do not come off by pulling lightly after installing them to a tool. Uncertain installation can cause not only breakage of a socket and bit, early trouble of tools but also an accident.

● **Use a specified socket stopper.**

Use socket stoppers specified by Yokota or socket makers. Do not use wire, a nail and others as a substitute for a socket stopper, which can cause serious accidents.

● **Be sure to hang a tool securely.**

Be sure to check if the hook of a balancer is fixed to the hanger ring of the tool securely when hanging the tool to balancers. Check the hanger ring and hook if there is any damage, and replace them if needed.



CAUTION

■ **Precautions for use:**

● **Check the tightening direction**

Operate a tool after confirming the direction of switching lever. When switching the direction, make sure that the tool is in stop condition.

● **Insert a socket securely in a bolt.**

In order to avoid a socket to come off from a bolt during operation, insert a socket securely in a bolt.

● **Place a bit securely into a screw.**

In order to avoid a bit to come off from a screw during operation, use the bits conforming to the sizes of screw heads. (⊕1 size bit should not be used on the ⊕2 screw with head) Also, do not place a bit over screw head diagonally and make sure to place it vertically over screw head.

● **Be prepared for reaction force**

Be prepared for reaction force by holding the tool securely since there is a chance that an operator might be pushed around by the reaction force..

● **Be careful with the operation of a tool at no load.**

When running the tool at no load, be sure that the tip tool was removed without fail and be careful about the surroundings. The operation at no load for a long time will be the reason for the part breakdown with seizure, early wear and so on.

● **Be careful of burn injury.**

Make sure not to touch attachments carelessly because attachments, bolts and nuts might have been heated up after operation.



CAUTION

■ **Other precautions**

● **Do not touch the oil plug except for repairing.**

It can cause early oil leakage.

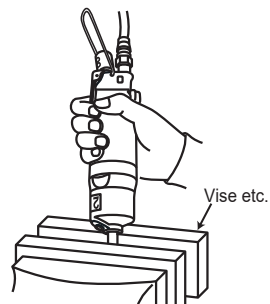
● **Using a tool which has been in storage for more than 6 months may cause oil leakage because of damage to the seal part on the impulse mechanism.**

When putting the tool in storage for a long period, be sure to make the periodical maintenance, running the tool with load every 6 months in order not to stick the seal part to other component part. We can offer the inspection service. Please ask us for the service.

● **Be sure to do warm-up operation with a tool for about 10 seconds by putting a main shaft under load in cold weather region or at the beginning of the shift in winter season.**

Also note there may be a possibility of getting slip phenomenon (no pulsing).

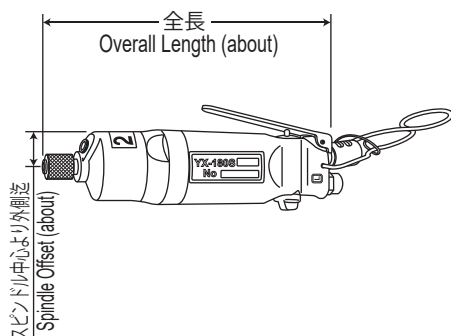
※Recommended temperature to be used: 5 °C ~ 4 0 °C



- Long socket, larger sockets and so forth will cause the slipping phenomenon.

# □ YX-180SA・180SB / 280SA・280SB / 380SA・380SB

## 外観図 External View



## 標準附属品 Standard Accessories

タッチジョイント(1/4)1個 Touch Joint (1/4) : 1 piece	
ヘキサゴンレンチ(H5)1個 Hex. Wrench (H5) : 1 piece	
ヘキサゴンレンチ(H1.5)1個 Hex. Wrench (H1.5) : 1 piece	
ハンガ1個 Hanger : 1 piece	

## 仕様 Specification

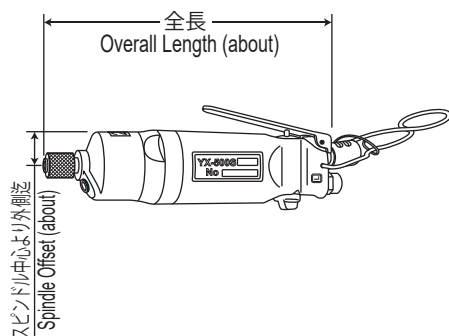
項目 Model	型式		
	YX-180SA・180SB	YX-280SA・280SB	YX-380SA・380SB
能力ネジ径 Bolt Capacity	M4~M6	M6~M8	M8
回転速度(無負荷) Free Speed (Approx.)	10500 rpm	10500 rpm	10000 rpm
負荷時空気消費量 Load Air Consumption (Approx.)	250 ℓ/min (A.N.R.)	300 ℓ/min (A.N.R.)	300 ℓ/min (A.N.R.)
トルク調整範囲(参考) ※1 Torque Adjustable Range (Reference)	0.6Mpa (N・m)		
	20~24	22.5~29	29~34
ビット寸法 Hex.Size of Bit	6.35mm	6.35mm	6.35mm
給気口 Air Inlet Thread (Pipe Thread)	Rc1/4	Rc1/4	Rc1/4
使用ホース寸法 Air Hose Size	φ 9.5×5m	φ 9.5×5m	φ 9.5×5m
騒音レベル Noise Level	83dB(A)1m	83dB(A)1m	81dB(A)1m
質量 Weight less Socket (about)	0.96kg	1.02kg	1.18kg
全長 Overall Length (about)	220mm	232mm	232mm
スピンドル中心より外側迄 Spindle Offset (about)	23.0mm	23.0mm	25.5mm

※1 YETトルクテスタ試験において算出した目安トルクです。ワーク条件に合ったツールを選定してください。

※1 Torque specification is guide line only calculated through the testing with our own YET Torque Tester.  
Please select the suitable tool to meet the work condition.

## □ Y-500SA・500SB

### 外観図 External View



### 標準付属品 Standard Accessories

タッチジョイント(1/4)1個 Touch Joint (1/4) : 1 piece	
ヘキサゴンレンチ(H5)1個 Hex. Wrench (H5) : 1 piece	
ヘキサゴンレンチ(H1.5)1個 Hex. Wrench (H1.5) : 1 piece	
ハンガ1個 Hanger : 1 piece	

### 仕様 Specification

項目	型式 Model	YX-500SA・500SB	
能力ネジ径 Bolt Capacity		M8～M10	
回転速度(無負荷) Free Speed (Approx.)		7500 rpm	
負荷時空気消費量 Load Air Consumption (Approx.)		300 ℓ/min (A.N.R.)	
トルク調整範囲(参考) ※1 Torque Adjustable Range (Reference)	0.6Mpa	31～40 N・m	
ビット寸法 Hex.Size of Bit		6.35mm	
給気口 Air Inlet Thread (Pipe Thread)		Rc1/4	
使用ホース寸法 Air Hose Size		φ 9.5×5m	
騒音レベル Noise Level		81dB(A)1m	
質量 Weight less Socket (about)		1.25kg	
全長 Overall Length (about)		241mm	
スピンドル中心より外側迄 Spindle Offset (about)		25.5mm	

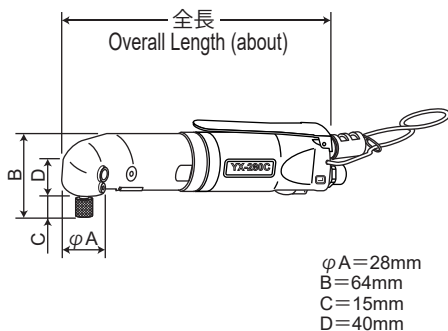
※1 YETトルクテスト試験において算出した目安トルクです。ワーク条件に合ったツールを選定してください。

※1 Torque specification is guide line only calculated through the testing with our own YET Torque Tester.  
Please select the suitable tool to meet the work condition.



# □ YX-280CA

## 外観図 External View



## 標準附属品 Standard Accessories

タッチジョイント(1/4)1個 Touch Joint (1/4) : 1 piece	
ピン1個 Pin : 1 piece	
ハンガ1個 Hanger : 1 piece	

## 仕様 Specification

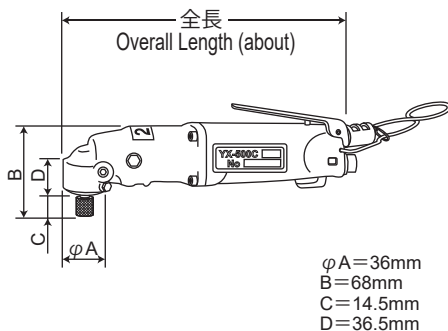
項目	型式 Model	YX-280CA
能力ネジ径 Bolt Capacity		M4~M6
回転速度(無負荷) Free Speed (Approx.)		10000 rpm
負荷時空気消費量 Load Air Consumption (Approx.)		300 ℓ/min (A.N.R.)
トルク調整範囲(参考) ※1 Torque Adjustable Range (Reference)	0.6Mpa	20~24 N・m
ビット寸法 Hex.Size of Bit		6.35mm
給気口 Air Inlet Thread (Pipe Thread)		Rc1/4
使用ホース寸法 Air Hose Size		φ 6×5m
騒音レベル Noise Level		86dB(A)1m
質量 Weight less Socket (about)		1.4kg
全長 Overall Length (about)		257mm
スピンドル中心より外側迄 Spindle Offset (about)		16mm

※1 YETトルクテスタ試験において算出した目安トルクです。ワーク条件に合ったツールを選定してください。

※1 Torque specification is guide line only calculated through the testing with our own YET Torque Tester.  
Please select the suitable tool to meet the work condition.

# □ Y-500CA

## 外観図 External View



## 標準付属品 Standard Accessories

タッチジョイント(1/4)1個 Touch Joint (1/4) : 1 piece	
ピン1個 Pin : 1 piece	
ハンガ1個 Hanger : 1 piece	

## 仕様 Specification

項目	型式 Model	YX-500CA	
能力ネジ径 Bolt Capacity		M6~M8	
回転速度(無負荷) Free Speed (Approx.)		7500 rpm	
負荷時空気消費量 Load Air Consumption (Approx.)		300 ℓ/min (A.N.R.)	
トルク調整範囲(参考) ※1 Torque Adjustable Range (Reference)	0.6Mpa	28~33 N・m	
ビット寸法 Hex.Size of Bit		6.35mm	
給気口 Air Inlet Thread (Pipe Thread)		Rc1/4	
使用ホース寸法 Air Hose Size		$\phi$ 9.5×5m	
騒音レベル Noise Level		80dB(A)1m	
質量 Weight less Socket (about)		1.5kg	
全長 Overall Length (about)		266mm	
スピンドル中心より外側迄 Spindle Offset (about)		18mm	

※1 YETトルクテスタ試験において算出した目安トルクです。ワーク条件に合ったツールを選定してください。

※1 Torque specification is guide line only calculated through the testing with our own YET Torque Tester.  
Please select the suitable tool to meet the work condition.

## ■リバー斯拉バーの操作方法 How to operate a reverse lever

リバー斯拉バーをR（締め）L（ゆるめ）にまわして切替えてください。

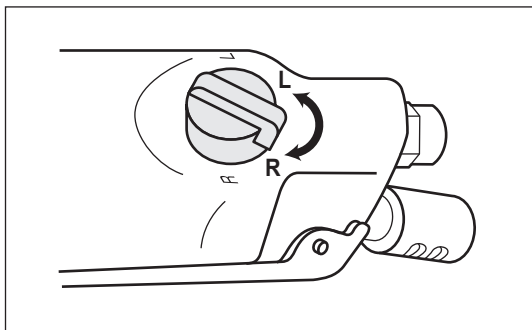
⚠️ 回転方向の切替えは必ずモーターが停止した状態で行ってください。

⚠️ リバー斯拉バーはR側またはL側の位置にきちんと合わせてください。中間の位置では回りません。

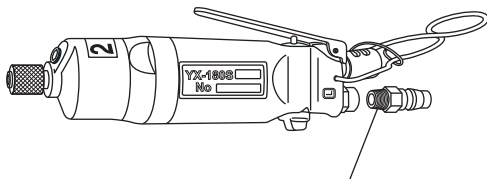
Please turn a reverse lever to switch R (tightening) and L (loosening).

⚠️ Switching rotation direction should be made when the motor is in stop condition.

⚠️ Place a reverse lever to the positions of R or L properly. A tool does not rotate with the reverse lever set to the intermediate position.



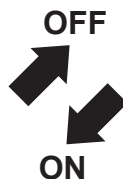
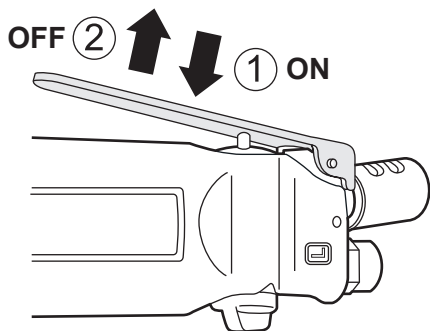
## ■タッチジョイント締付トルク Tightening torque of touch joint



タッチジョイントの締付トルク  $1.3 \pm 0.2 \text{ N}\cdot\text{m}$

Tightening torque of touch joint :  $1.3 \pm 0.2 \text{ N}\cdot\text{m}$

## ■スロットルレバーの操作方法 How to operate a throttle lever



始動は、スロットルレバーを矢印①の方向に (OFF→ON) に徐々に押してください。

To start, push the throttle lever gradually toward the arrow mark (OFF→ON) direction.

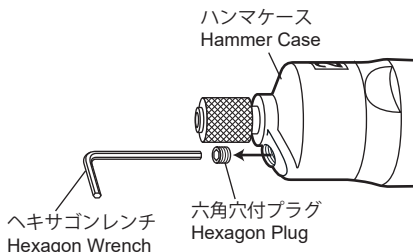
## ■トルクの調整方法 How to adjust torque

・ストレート型 Straight Models

1

ハンマケース前部の六角穴付プラグをヘキサゴンレンチで外してください。

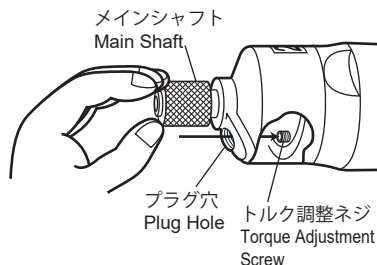
Remove the hexagon plug on the hammer case front part with a hexagon wrench.



2

トルク調整ネジ又はトルク調整用丸穴がプラグ穴から見えるようにメインシャフトを指で回します。

Turn the main shaft with fingers so that the torque adjustment screw or the round hole for the adjustment screw can be seen from the plug hole.



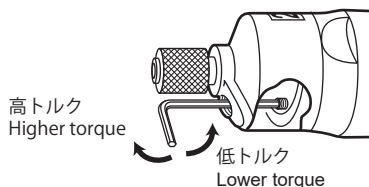
3

トルク調整ネジ又はトルク調整用丸穴をヘキサゴンレンチで回し、トルクを設定します。右に回せばトルクは高く、左に回せば低くなります。

⚠トルク調整ネジは全閉側・全開側にしないでください。(全閉より60度ゆるめた所より締め込まないように、また、全開より60度締め込んだ所よりゆるめないでください。)

Turn the torque adjustment screw or the round hole for the adjustment screw with a hexagon wrench to set torque. **Turning right increases torque and turning left decreases torque.**

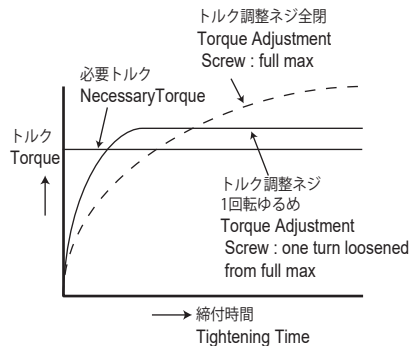
⚠Do not turn the torque adjustment screw all the way to the maximum position or the minimum position. (The torque adjustment screw must be loosened more than 60 degrees from the extreme maximum position and also it must be loosened more than 60 degrees from the extreme minimum position.)



4

トルク調整ネジはいっばいに閉めた位置から1回転以上ゆるめた位置での使用をお勧めします。全閉位置では1パルス当たりのトルク値は大きくなりますが、パルス数は少なくなり、トルクの立ち上がりは遅くなります。

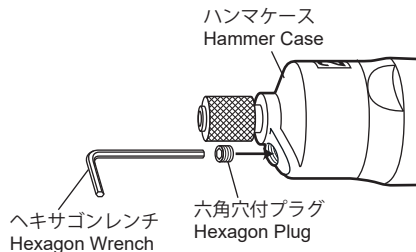
**It is recommended to use a tool with the torque adjustment screw set at the position one turn loosened from the maximum tightened position.**  
The maximum tightened position can make torque value per one pulse bigger but can make smaller number of pulses and torque rise gets slow.



5

六角穴付プラグをヘキサゴンレンチで取付けてください。トルクの設定の際はテスト締め時点でも六角穴付プラグを締めてください。プラグの有無によりトルクが変わります。

Assemble a hexagon plug with a hexagon wrench. **When you set torque, please tighten a hexagon plug even at test tightening.**



**注意：トルクコントロール工具ではありません。  
必要なトルクはトルクメータ等で合わせてください。**

**Note：They are not the tools with torque control.  
Necessary torque should be adjusted with torque meter and so on.**

**注意：トルク調整ネジは全開側で使用されると、スリップが発生する場合があります。**

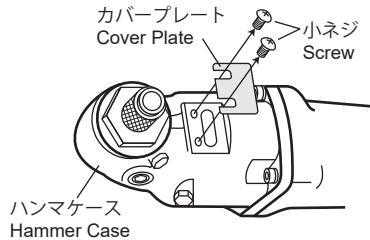
**Note：Slipping may be occurred when used with the torque adjustment screw set in the extreme Min. side.**

・コーナー型 Angle Models

1

ハンマケース裏部のカバープレートをとめている小ネジをドライバーで外してください。

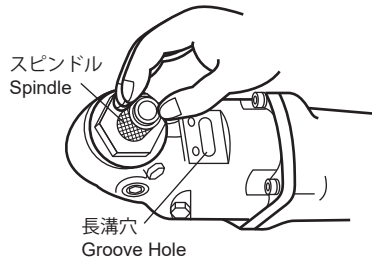
Remove the screws holding the cover plate on the backside of hammer case by the driver.



2

アジャストボルトが長溝穴から見えるようにスピンドルを指で回します。

Rotate the spindle by the fingers till the adjust bolt can be seen from the groove hole.



3

アジャストボルトの穴にピンを差し込みアジャストボルトを回すことによって、トルクを設定します。**右に回せばトルクは高く、左に回せば低くなります。**

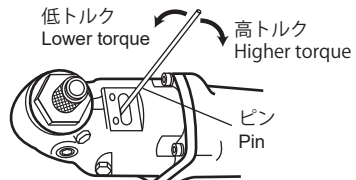
⚠アジャストボルトは全閉側・全開側にしないでください。(全閉より60度ゆるめた所より締め込まないように、また、全開より60度締込んだ所よりゆるめないでください。)

Adjust the torque by turning the adjust bolt inserting the pin to the hole of adjust bolt. **Turning right increases torque and turning left decreases torque.**

⚠Do not turn the adjust bolt all the way to the maximum position or the minimum position. (The adjust bolt must be loosened more than 60 degrees from the extreme maximum position and also it must be loosened more than 60 degrees from the extreme minimum position.)

⚠YX-280CA/YX-500CAのアジャストボルトは全閉から4回転以上緩めないでください。

⚠Do not loosen the adjustment screw of YX-280CA and YX-500CA in more than 4 turns from all the way to the maximum position.

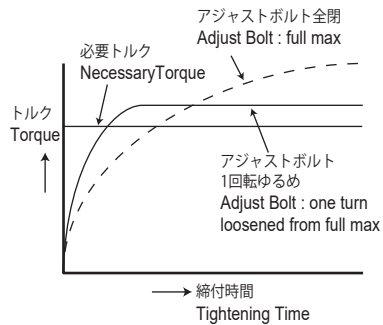


4

アジャストボルトはいっばいに閉めた位置から1回転以上ゆるめた位置での使用をお勧めします。全閉位置では1パルス当たりのトルク値は大きくなりますが、パルス数は少なくなり、トルクの立ち上がりは遅くなります。

**It is recommended to use a tool with the adjust bolt set at the position one turn loosened from the maximum tightened position.**

The maximum tightened position can make torque value per one pulse bigger but can make smaller number of pulses and torque rise gets slow.

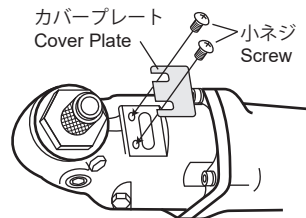


5

カバープレートを小ネジで取付けてください。トルクの設定の際はテスト締め時点でもカバープレートを取付けてください。カバープレートの有無によりトルクが変わります。

Fix the cover plate by the screws.

**When setting the torque, fix the cover plate even at trial tightening. Torque varies with or without the cover plate.**



**注意：トルクコントロール工具ではありません。**

**必要なトルクはトルクメータ等で合わせてください。**

**Note : They are not the tools with torque control.**

**Necessary torque should be adjusted with torque meter and so on.**

**注意：アジャストボルトは全開側で使用されると、スリップが発生する場合があります。**

**Note : Slipping may be occurred when used with the adjust bolt set in the extreme Min. side.**



## ■ビットの取付け・取外し方 Mounting and removal of a bit

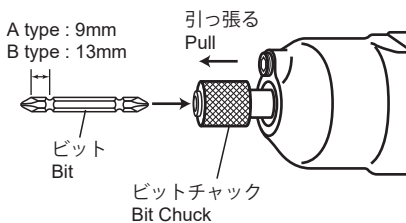
1

ビットチャックを引っ張りながら、ビットを奥まで挿入してください。

**A型のメインシャフトにはA型ビットをB型のメインシャフトにはB型ビットを使用してください。**

Insert a bit as far as it will go while pulling the bit chuck.

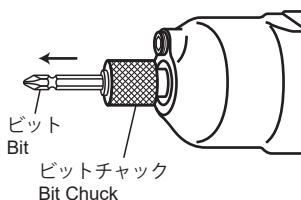
**Use A type bit for the A type main shaft, B type bit for the B type main shaft.**



2

ビットチャックをはなすと元の位置にもどり、ビットを手で引っ張っても抜け落ちないことを確認してください。

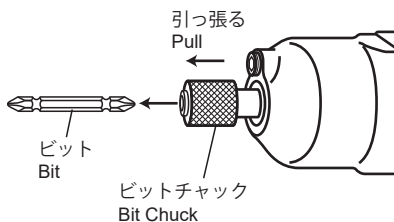
When the bit chuck is released, it will return to the original position. Make sure that it does not fall off.



3

ビットチャックを引っ張りながらビット引っ張ると、取外すことができます。

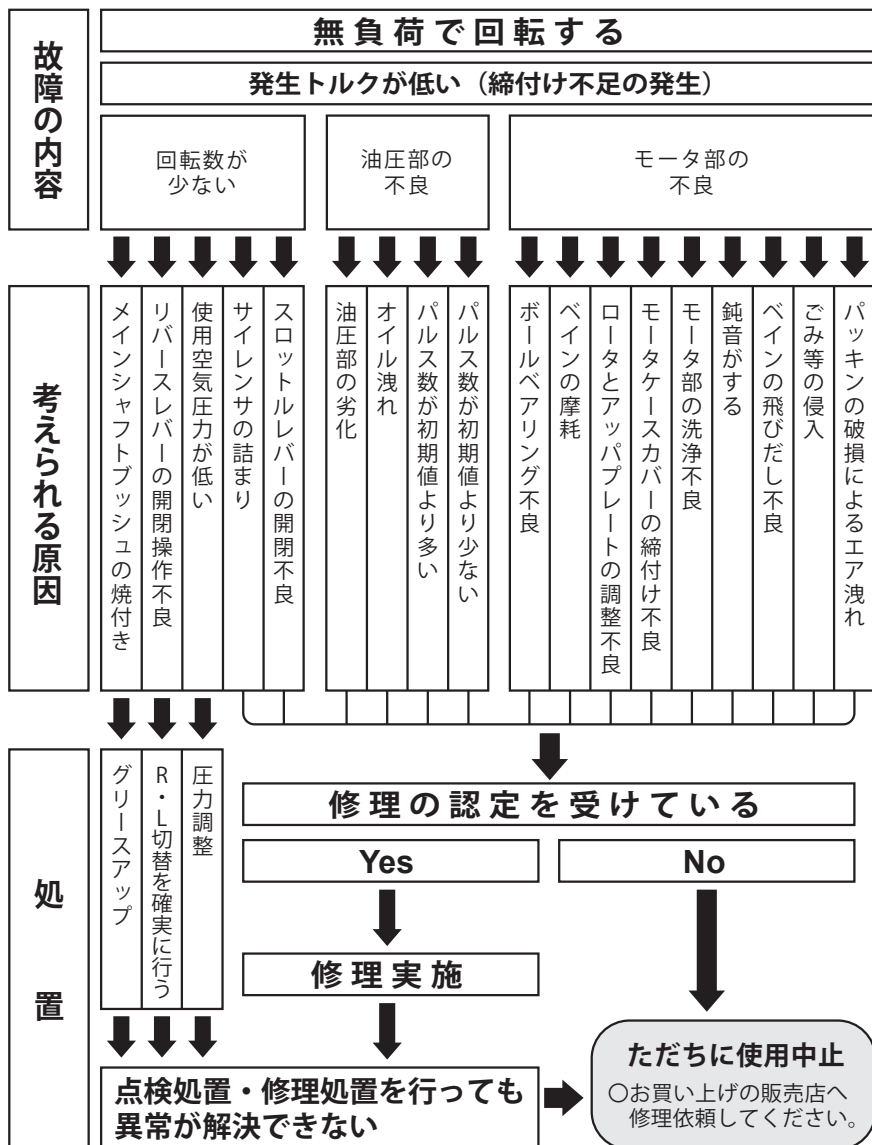
To remove the bit, pull the bit while pulling the bit chuck.



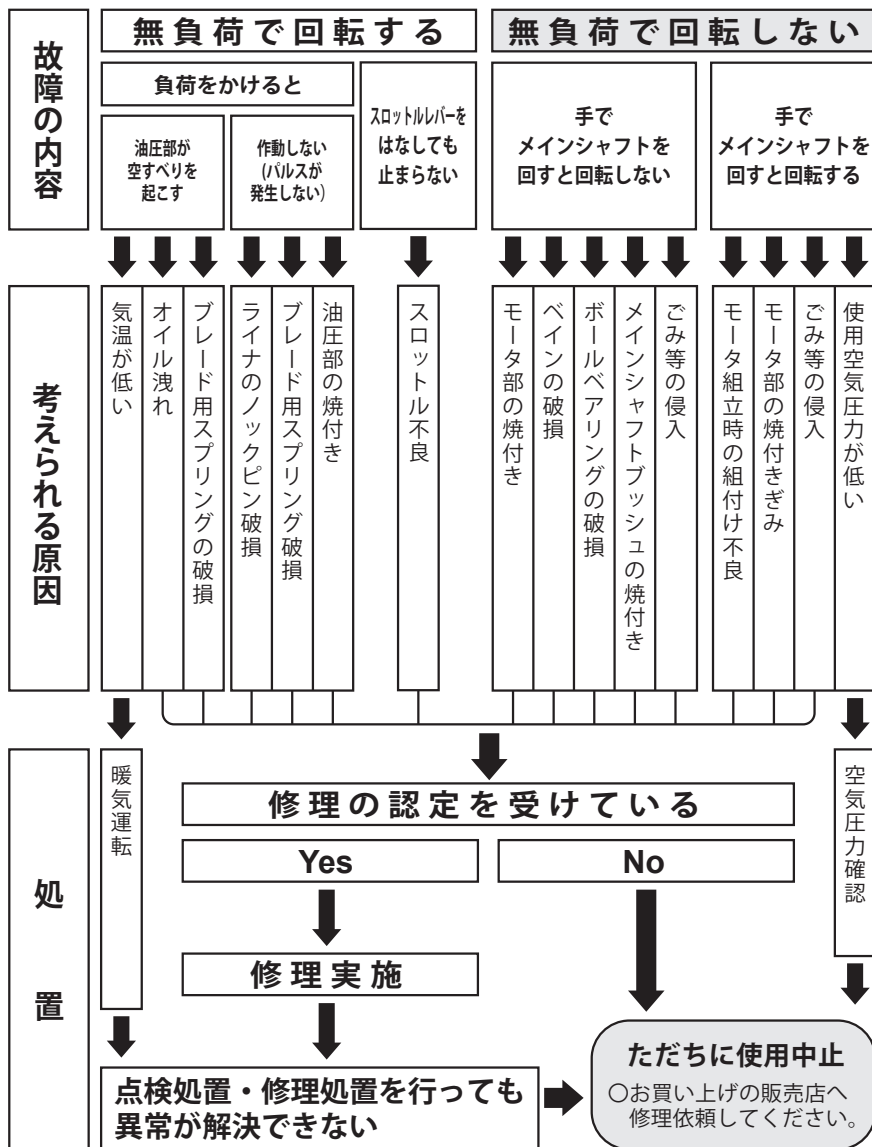
## 点検とその処置

日常点検／使用まえには発生トルクのチェックをしてください。

### ●故障発生時の内容とその処置



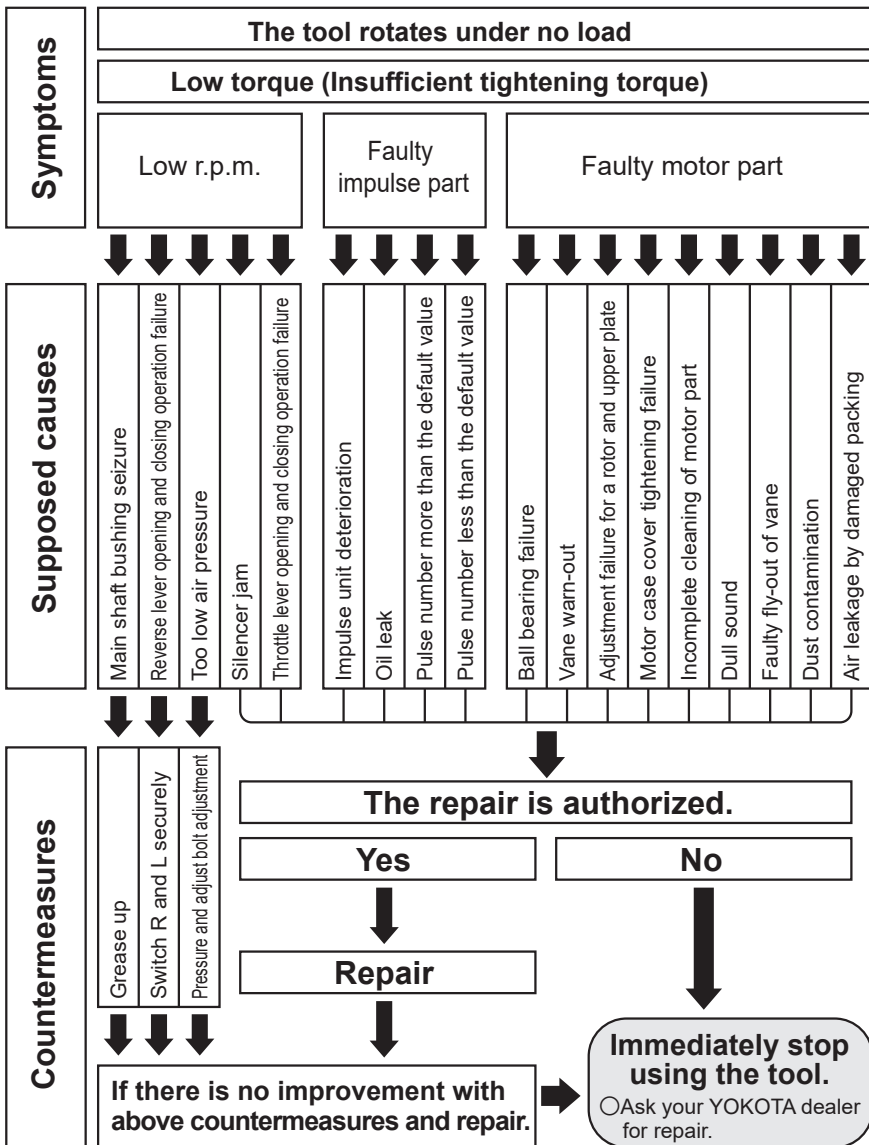
●故障発生時の内容とその処置



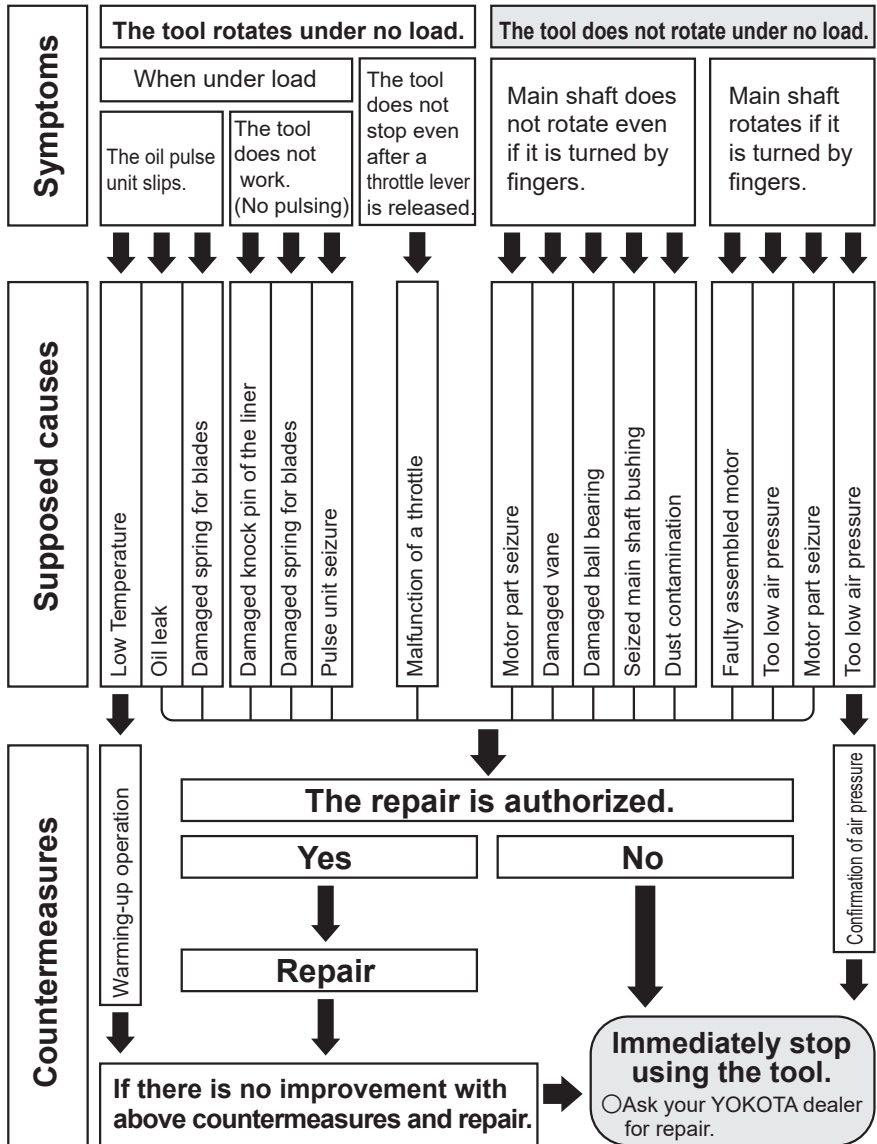
## Check and countermeasures

Daily check: Before use, check generated torque of a tool.

### ● Symptoms of troubles and countermeasures



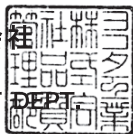
● Symptoms of troubles and countermeasures



# 検査合格証

INSPECTION CERTIFICATE

ヨコタ工業株式会社  
品質管理部  
QUALITY MANAGEMENT



## ヨコタ工業株式会社 Yokota Industrial Co., Ltd.

本社・本部	〒578-0947 東大阪市西岩田3丁目5-55	TEL06-6788-1381	FAX06-6781-4519
仙台出張所	〒981-3103 宮城県仙台市泉区山の寺1丁目10-15	TEL0285-31-0002(小山)	FAX0285-29-0702(小山)
小山営業所	〒323-0819 栃木県小山市大字横倉新田312-5	TEL0285-31-0002	FAX0285-29-0702
東京営業所	〒143-0016 東京都大田区大森北3-4-3	TEL03-3762-6411	FAX03-3762-6413
名古屋営業所	〒468-0065 名古屋市天白区中砂町512	TEL052-832-4866	FAX052-834-6749
大阪営業所	〒550-0023 大阪市西区千代崎1-2-10	TEL06-6581-1721	FAX06-6581-1725
広島営業所	〒732-0804 広島市南区西蟹屋4-2-8	TEL082-263-1473	FAX082-262-3894
小倉営業所	〒803-0827 北九州市小倉北区緑ヶ丘2-12-36-105	TEL093-592-4812	FAX093-592-6682
海外部	〒578-0947 東大阪市西岩田3丁目5-55	TEL06-6788-1267	FAX06-6788-5953
Head Office & Headquarter:	5-55, Nishiiwata 3-chome, Higashi Osaka City, Osaka 578-0947, Japan TEL: +81-6-6788-1381 FAX: +81-6-6781-4519		
Sendai contact office:	10-15, Yamanotera 1-chome, Izumi-Ku Sendai City, Miyagi 981-3103, Japan TEL: +81-285-31-0002 FAX: +81-285-29-0702		
Oyama Office:	312-5, Oaza Yokokurashinden, Oyama City, Tochigi 323-0819, Japan TEL: +81-285-31-0002 FAX: +81-285-29-0702		
Tokyo Office:	3-4-3, Omorikita, Ota-ku, Tokyo 143-0016, Japan TEL: +81-3-3762-6411 FAX: +81-3-3762-6413		
Nagoya Office:	512, Nakasunacho, Tempaku-ku, Nagoya City, Aichi 468-0065, Japan TEL: +81-52-832-4866 FAX: +81-52-834-6749		
Osaka Office:	1-2-10, Chiyozaki, Nishi-ku, Osaka City, Osaka 550-0023, Japan TEL: +81-6-6581-1721 FAX: +81-6-6581-1725		
Hiroshima Office:	4-2-8, Nishikaniya, Minami-ku, Hiroshima City, Hiroshima 732-0804, Japan TEL: +81-82-263-1473 FAX: +81-82-262-3894		
Kokura Office:	2-12-36-105, Midorigaoka, Kokura-ku, Kitakyushu City, Fukuoka 803-0827, Japan TEL: +81-93-592-4812 FAX: +81-93-592-6682		
Overseas Division:	5-55, Nishiiwata 3-chome, Higashi Osaka City, Osaka 578-0947, Japan TEL: +81-6-6788-1267 FAX: +81-6-6788-5953		