

インパクトレンチ取扱説明書

ビビッド

**V-160P/V-2100/V-330P
V-260/V-330/V-330E/V-420/V-420-L**

目次

○エアツールを 安全に使用していただくための警告・注意	1~6
○エアインパクトレンチを 安全に使用していただくための警告・注意	7~11
○配管略図／使用前の準備	11~12
○外観図／仕様／標準附属品	13~18
○リバースレバーの操作方法	19~20
○レギュレータの調整方法／レバー式スロットル装置	21
○ソケットの取付け方	22
○デッドハンドルの取付け方	23
○点検とその処置	25~26



- このたびはヨコタ製品をお買い上げいただきまして、まことにありがとうございます。
- ご使用前に必ず本書をよくお読みになり、内容を十分にご理解の上、正しくご使用ください。
- この取扱説明書は必ず保管してください。

エアツールを安全に使用していただくための警告・注意

⚠ 警告：下記項目内容を十分理解の上、本書をお読みください。

■安全上の注意事項は、次の見出しを掲げております。いずれも安全に関する重要な内容を記載していますので、必ず守ってください。

⚠ 警告 …誤った取扱をしたときに、使用者が死亡または重症を負う可能性が想定される場合。

⚠ 注意 …誤った取扱をしたときに、使用者が障害を負う可能性が想定される内容、および物的損害のみの発生が想定される場合。

※「**⚠ 注意**」に記載した事項でも、状況によっては重大な結果に結びつく可能性があります。

■本書はご使用される方が、いつでも利用できる場所に大切に保管し、繰り返しお読みください。

■本書および製品に貼付けされている警告ラベルを紛失または汚損された場合は、弊社もしくはご購入の販売店を通じ、速やかにお取寄せの上、正しく保管または貼付けしてください。

■当製品を譲渡もしくは貸出される場合は、本書を必ず添付してください。

お買い上げの製品または本書の内容について、ご質問がおありの場合は弊社もしくはお買い上げの販売店までお問い合わせください。

■ご使用前に必ず本書をよくお読みにになり、内容を十分にご理解の上、正しくご使用ください。

警告

■エアツールの作業環境は

●**適正な空気圧力で使用してください。**

指定空気圧力以上での使用は製品の破損・事故の原因となりますので、圧力計、減圧弁等を設置して、必ず適正な空気圧力（無負荷時の配管動圧）で使用してください。

●**エアコンプレッサ以外の動力源を使用しないでください。**

エアツールはエアコンプレッサによる圧縮空気を動力源とする工具です。圧縮空気以外の高圧ガス（酸素・アセチレンガス・プロパンガス等）を使用すると爆発の危険があります。

●**適正なエアホースを使用してください。**

エアホースは耐油性で外面が耐摩耗性を有し、規定内径の作業空気圧力に適合したものを使用してください。また、老朽化したものや極端に長いもの（推奨長さ：5m以内）は使用しないでください。

●**エアホース取付け具は確実に取付けてください。**

取付け不備によりエアホースがはずれた場合、エアの噴射によりエアホースが飛び回り、非常に危険ですので、エアホース取付け具はエアホースおよびエアツールに確実に取付けてください。

警告

■作業環境は

●**作業場は十分に明るくし、いつもきれいに保ってください。**

暗い作業場や散らかった作業場は事故の恐れがあります。照明等に留意し、整理整頓を心がけてください。

●**爆発の危険のあるところでは使用しないでください。**

エアツールは引火や爆発の恐れがある場所では、危険ですので絶対に使用しないでください。

警告 ■作業時の服装は

●きちんとした服装で作業してください。

ダブダブの服やネックレス等の装身具は着用せず、作業に適した服装で作業してください。また、長い髪の毛がエアツールにかからないように、帽子等で覆ってください。

●作業保護具を使用してください。

人体保護のため、作業に応じヘルメット、保護めがね、耳栓、防塵マスク、安全靴等の作業保護具を使用してください。

警告 ■エアツールを使用する場合は

●加工物をしっかりと固定してください。

加工物の固定が不十分な場合、加工物が飛んでけがをす
る恐れがありますので、確実に固定して作業を行って
ください。

●可動部に手や布きれ等を近づけないでください。

使用中は非常に危険ですので、可動部に手や布きれ等を
絶対に近づけないでください。

●適当に休憩をおとりください。

長時間の連続作業は疾病等の原因となりますので、適
当に休憩をおとりください。また痛み等、身体に異常を感
じた場合は、直ちに使用を中止し、医師の診断を受け、
その指示に従ってください。

●無理な姿勢での作業は危険です。

エアツールを確実に保持し、突発的な動きにも対応でき
るようにして、安定した作業姿勢で作業を行ってください
。

●不意な始動を避けてください。

エアホースを接続する場合は、始動スイッチが停止位置
になっているかを確認してください。またエアツールを

持ち運びする場合は、始動スイッチに手をかけないでください。

- **電気に対し接触させないでください。**
エアツールは電気との接触に対し絶縁されていませんので、電気に対し接触させないように注意して使用してください。
- **異常を感じた場合は直ちに使用を中止してください。**
使用中に異常を感じた場合は直ちに使用を中止して、点検・修理を依頼してください。
- **固定用スパナ等は、必ず取外してください。**
エア源とつなぐ前に、固定に用いたスパナ等の工具類が取外してあることを確認してください。

警告

■ その他

- **指定された用途以外に使用しないでください。**
指定用途以外への使用は事故の原因になりますので、絶対に行わないでください。
- **改造は絶対にしないでください。**
改造を行っての使用は事故の原因になりますので、絶対に行わないでください。
- **部品を取外さないでください。**
取付けてある部品やねじ類を取外しての使用は、事故の原因になりますので、絶対に行わないでください。
- **危険が予測される場合はエアの供給を止め、エアホースをエアツールからはずしてください。**
使用しない、または保守点検を行う場合や、先端工具・トイシ・チゼル等の交換を行う場合、その他危険が予測される場合は、必ずエアの供給を止め、エアホースをエアツールからはずしてください。

⚠ 警告 ■エアツール使用時の基本的な注意事項について

●**作業は十分注意して行ってください。**

軽率な行動や非常識な行動および疲れている場合の使用等はけがや事故の原因となりますので、油断しないで、十分注意して作業を行ってください。

●**関係者以外は近づけないでください。**

作業場所には作業関係者以外は近づけないでください。特に子供は危険です。

●**無理な使用は行わないでください。**

過負荷での無理な使用は、エアツールの破損や故障の原因となりますので、能力以内で使用するようにしてください。

●**排気の方向には十分に注意してください。**

エアツール作動時にはオイルミストが発生いたします。またコンプレッサーや配管内の異物等も排出される場合がございますので、排気が直接目や耳にあたらないように、排気方向に注意して使用してください。

●**エアツールの取扱は丁寧に行ってください。**

乱暴な取扱は事故や故障の原因となりますので、エアツールを投げたり落としたりして、衝撃を与えないようにしてください。

●**エアホースの取扱は丁寧に行ってください。**

エアホースをエアツールの支えや、上げ下げに使用しないでください。エアホースの破損は事故の原因となります。

●**高所作業はエアツールの落下に注意してください。**

エアツールの落下による事故を防止するため、高所での作業時は安全ワイヤの使用等の落下防止策を講じてください。

- 保管にも十分な配慮を行ってください。**
使用しない場合は、十分に手入れを行い、子供の手の届かない、乾燥した場所に保管してください。
- 清浄で乾燥した圧縮空気を供給してください。**
塵埃、ドレン等は故障および事故の原因となりますので、清浄で乾燥した圧縮空気を供給するようにしてください。
エアドライヤ、エアフィルタ等の設置をおすすめします。
- 給油は大切です。**
給油の効果として、エアモーター一部、及びギヤ等の早期磨耗を防ぎ、錆びの発生を抑制します。給油を怠りますと、故障の原因となるばかりでなく、事故の恐れがありますので、エアモーター部に1日2～3回 TKa等油圧ユニット搭載モデルにはコスモロックドリル46を他のツールにはコスモタービン32（タービン油 ISO VG32）を数滴給気口より補給してください。自動滴下機能を有するルブリケータの設置をおすすめします。
※上記推奨オイルは弊社で取り扱いできます。

注意 ■**保守・点検・修理について**

- 使用前には必ず点検を行ってください。**
使用前にはねじ部のゆるみや部品の損傷等がないか必ず点検してください。性能の低下や故障の原因となるばかりでなく、危険をとまなう恐れがあります。
- 保守・点検を必ず実施してください。**
安全に効率良く作業していただくために、保守・点検を怠らないでください。
- 修理は弊社または弊社認定（指定）のサービス工場にご依頼ください。**
修理は弊社または弊社認定（指定）のサービス工場に、お買い求めの販売店または代理店等を通じ、ご依頼ください。お客様の勝手な処置により、事故や不具合が生じた場合は責任を負いかねますので、あらかじめご了承ください。

エアインパクトレンチを安全に使用していただくための警告・注意

本機は、ボルト・ナット・ビス等の締付け作業を目的とした手持ち用エアツールです。

■指定以外の用途、使用は重大な事故につながるおそれがあります。ご使用前に必ず本書をよくお読みになり、内容を十分にご理解の上、正しくご使用ください。

■使用前の注意事項

警告

●エアホースの接続時はゴミ等の混入に注意してください。
エアホースを本機に接続する際は、必ずゴミやドレンがなくなるまでエアブローを行ってください。またエアホース接続部のゴミ等は必ず取除いてから接続してください。

●吊り下げは確実に行ってください。

本機をバランス等にて吊り下げる場合は、本機の吊り環にバランス等の引っ掛け具が、確実に取付けられているか確認してください。また吊り環および引っ掛け具は、定期的な損傷がないか点検し、必要なら交換してください。

注意

●周辺機器やアクセサリ等の使用方法にも注意してください。
周辺機器やアクセサリ（ソケット、ビット、カップリング等）等の安全で正しい使用方法に関して不明点や疑問のある場合は、本機を使用する際にメーカーまたは販売店に必ずご相談ください。

●騒音に関する法条例に注意してください。

騒音に関しては法令および各都道府県の条例で定める規制があります。周囲に迷惑をかけないように規制値以下で使用されることが必要です。必要に応じ遮音壁等を設けてください。

警告

■使用時の注意事項

●適正な空気圧力で使用してください。

先端工具や各部品の早期摩耗及び早期破損の原因となるばかりでなく、事故のおそれがありますので、空気圧力（無負荷時の配管動圧）が作動時に0.6MPa（6kgf/cm²）を越えないようにしてください。減圧弁、圧力計等の設置をおすすめします。

●清浄で乾燥した圧縮空気を供給してください。

塵埃、ドレン等は故障および事故の原因となりますので、清浄で乾燥した圧縮空気を供給するようにしてください。エアドライヤ、エアフィルタ等の設置をおすすめします。

●給油は大切です。

給油を怠りますと錆や摩耗の発生により、故障の原因となるばかりでなく、事故のおそれがありますので、シリンダ部に1日2～3回コスモタービン32（タービン油 ISO VG32）を数滴給気口より補給してください。オイル等の設置をおすすめします。

●騒音に注意してください。

騒音が作業者の位置にて85dB（A）を越える場合は、必ず耳栓を使用してください。また85dB（A）以下の場合についても、耳栓を使用されることをおすすめします。

●無負荷で作動させないでください。

先端工具がはずれて飛ぶおそれがあるばかりでなく、焼付きや部品の早期摩耗等故障の原因となりますので、絶対に無負荷で作動させないでください。

●ゆっくりと始動してください。

急激な始動は事故や故障の原因となりますので、始動に際しては、必ず始動スイッチを徐々に作動させてください。

●**反力に対する備えを怠らないでください。**

締付け時に反力で振り回される危険がありますので、本体を確実に保持し、反力に備えるようにしてください。

●**高所作業では十分注意してください。**

高所での作業時は作業中に落ちることのないように十分足場の安全性を確認してください。

⚠ 注意

●**必要に応じて作業保護具を使用してください。**

ほとんどの作業の場合、目の保護のため保護メガネが必要です。また粉塵が多くでる場合は防塵マスク等を使用してください。その他作業に応じた作業保護具の使用をおすすめします。

●**回転方向を必ず確認してください。**

回転方向切替えレバーの回転方向を、必ず確認してから始動してください。また回転方向の切替えは、必ず停止した状態で行ってください。

●**ソケットはボルトに確実に挿入してください。**

使用中にソケットがボルトよりはずれると非常に危険ですので、ソケットやビットは、ボルトおよびナットに確実に挿入して使用してください。

●**ビットは確実にねじにあてて使用してください。**

使用中にビットがねじよりはずれると非常に危険ですので、 $\oplus 1$ のビットで $\oplus 2$ のねじ頭を締める等の誤った使用は行わないで、必ずねじ頭にあったビットを使用してください。またビットはねじ頭に対してななめにあてたりせず、必ず垂直にあてて使用してください。

●**火傷に注意してください。**

作業後の先端工具およびボルト、ナット等は熱くなっていることがありますので、不用意にふれて火傷をしないようにしてください。



警告

■先端工具の取付け・取替え時の注意事項

●先端工具は必ず動力工具用を使用してください。

手動用の先端工具を使用しますと、破損し、破片が飛散する等、事故のおそれがありますので、本機に使用する先端工具は、必ず動力工具用のものを使用してください。

●エアホースを必ず取外してください。

先端工具の取付け、取替え時は、必ず圧縮空気の供給を止め、エアホースを取外してから行ってください。なお、自動的に圧縮空気を遮断する保護装置（カップリング等）を使用していない限り、エアホースを取外す場合は、まず元コックを締め、エアホースへの圧縮空気の供給を止め、次に本機のバルブを開き、エアホース内の残存空気を排出してから行ってください。

●ソケット留め具は指定のものを使用してください。

ソケット留め具はソケットメーカーもしくは弊社指定のものを使用してください。針金やくぎ等によるソケット留め具の代用は非常に危険ですので、絶対に行わないでください。

●ソケット、ビットは確実に取付けてください。

ソケット、ビットは取付け後、軽く引っ張って抜けないか確認してください。不確実な取付けは、ソケット、ビットの破損や、本機の早期故障を招くばかりでなく、事故の原因になりますのでご注意ください。

●先端工具等の点検を怠らないでください。

先端工具、ソケット留め具および本機のソケット・ビット挿入部は、常に摩耗、損傷がないか点検し、必要なら交換もしくは修理を依頼してください。特にソケットおよびビットと、本機のソケット・ビット挿入部のガタつきの大いものは、破損してけがをしますおそれがありますので、絶対に使用しないでください。

●打撃部へグリス・オイルの補充を行ってください。

常に良好な状態でご使用いただくために、打撃部（アンビル、ハンマ、ハンマフレーム、ハンマピン、ドライバ）へ、給油またはグリスを定期的に補充してください。

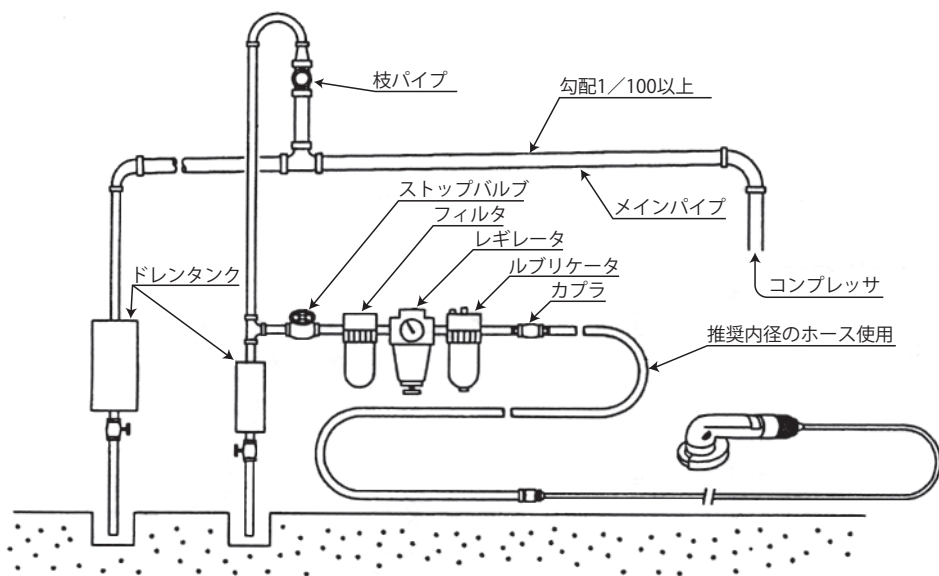
油中駆動式：工作機械用潤滑油 ISO VG32

（推奨銘柄：コスモ NEWマイティスーパー32）

グリス式：JIS K2220 高荷重用グリス1種2号

（推奨銘柄：コスモ モリブデングリースNo.2）

配管路図



使用前の準備

- **空気圧力（無負荷時の配管動圧）は0.6MPa以下でご使用ください。**

- **配管について**

配管は清浄で乾燥した冷たい圧縮空気を送るよう実施しなければなりませんので、いかにコンプレッサーを合理的に設置しても配管に注意を怠りますと圧力降下、ドレンなどの悪影響により、出力の低下、および工具の早期破損を生ずる原因となりますので十分にご注意ください。圧力はコンプレッサーの近くと遠くとでは必然的に差ができるものですが、特に空気の流れの速い場合はかなりの値に達することがあります。これは一般に途中損失、またはパイピングロスといわれるもので空気流とパイプ、またはホースの内壁との摩擦による損失や外部への洩れなどが原因です。

その圧力降下は管が大きくなれば減り、管の長さには損失は比例するもので、左図のようにレシーバーから各々のパイプを経て、フィルタ、レギュレータ、ルブリケータによってドレン、および塵埃などの除去、適正圧力の確保、自動給油を行い、種々の悪影響を防ぎます。

- **ドレンの除去**

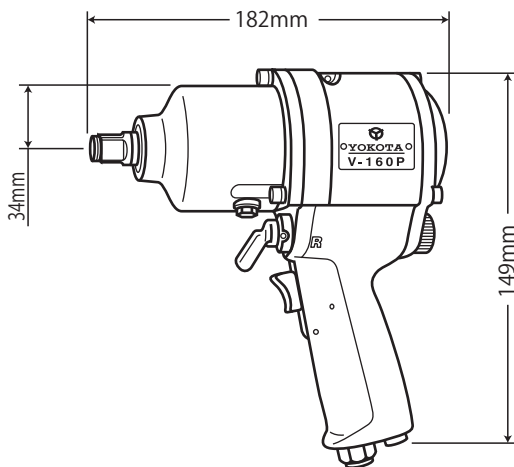
午前午後の作業開始前にドレンタンク内のドレンの除去を行ってください。使用前にはエアホースの空吹きしを行ってエアホース内のドレンを吹き出してから、エアホースを接続してください。

- **給油について**

自動給油装置が設置されていない場合には作業前に、給気口から約1ccの潤滑油を供給してください。また、作業終了時には必ず給油し、2～3秒作動させてください。給油の際は、ゴミなどが入らないようご注意ください。潤滑油は、コスモ タービン32（タービン油 ISO VG32）をご使用ください。

□V-160P

外観図

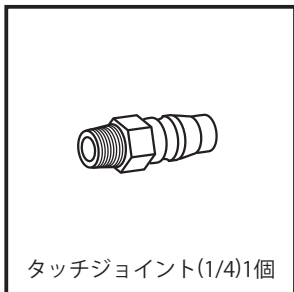


仕様

※空気圧力0.6MPaの時の仕様

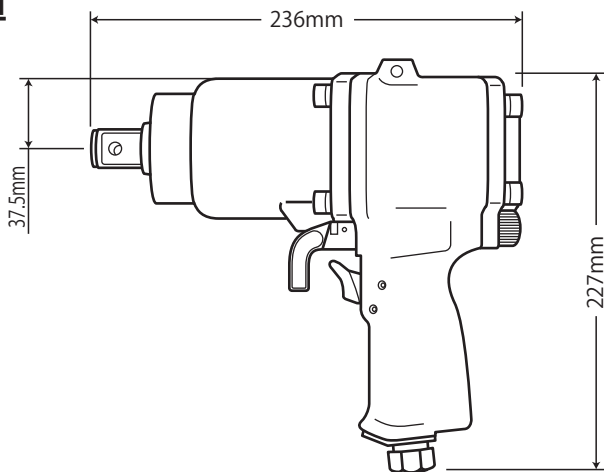
能力ネジ径	M16	最高使用空気圧力	0.6MPa
回転速度 (無負荷)	6500rpm	負荷時騒音 (1m)	98dB(A)
空気消費量 (負荷)	450ℓ /min(A.N.R.)	質量	2.8Kg
角ドライブ寸法	12.7	全長	182mm
給気口	Rc1/4	スピンドル中心より外側迄	34mm
使用ホース寸法	φ9.5mm×5m	打撃部	グリス式

標準付属品



□V-2100

外観図



仕様

※空気圧力0.6MPaの時の仕様

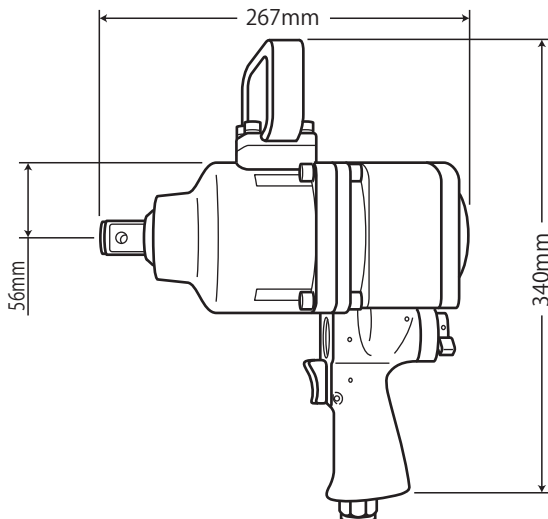
能力ネジ径	M22	最高使用空気圧力	0.6MPa
回転速度 (無負荷)	5900rpm	負荷時騒音 (1m)	95dB(A)
空気消費量 (負荷)	4000 /min(A.N.R.)	質量	4.5Kg
角ドライブ寸法	19.05	全長	236mm
給気口	Rc1/4	スピンドル中心より外側迄	37.5mm
使用ホース寸法	φ9.5mm×5m	打撃部	グリス式

標準付属品



□V-330P

外観図

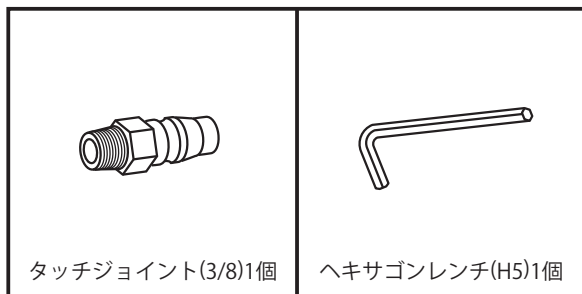


仕様

※空気圧力0.6MPaの時の仕様

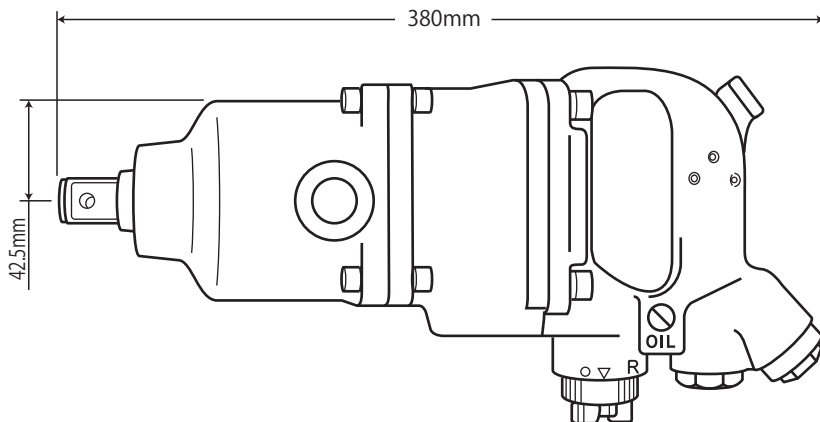
能力ネジ径	M33	最高使用空気圧力	0.6MPa
回転速度 (無負荷)	3900rpm	負荷時騒音 (1m)	103dB(A)
空気消費量 (負荷)	580ℓ /min(A.N.R.)	質量	9Kg
角ドライブ寸法	25.4	全長	267mm
給気口	Rc3/8	スピンドル中心より外側迄	56mm
使用ホース寸法	φ12.7mm×5m	打撃部	グリス式

標準付属品



□V-260

外観図

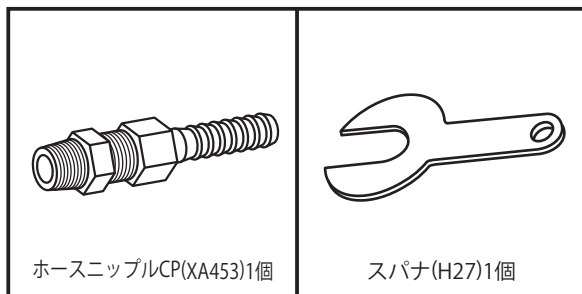


仕様

※空気圧力0.6MPaの時の仕様

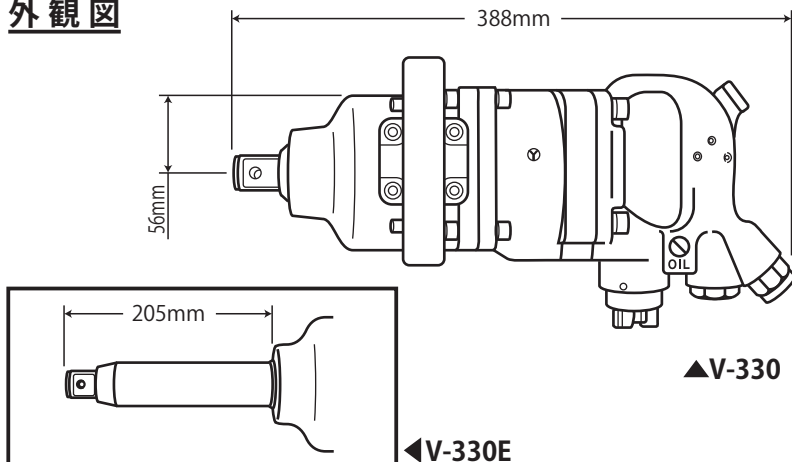
能力ネジ径	M27	最高使用空気圧力	0.6MPa
回転速度 (無負荷)	5500rpm	負荷時騒音 (1m)	99dB(A)
空気消費量 (負荷)	6500 /min(A.N.R.)	質量	7.85Kg
角ドライブ寸法	19.05	全長	380mm
給気口	Rc3/8	スピンドル中心より外側迄	42.5mm
使用ホース寸法	φ12.7mm×5m	打撃部	グリス式

標準付属品



□V-330/V-330E

外観図



仕様

※空気圧力0.6MPaの時の仕様

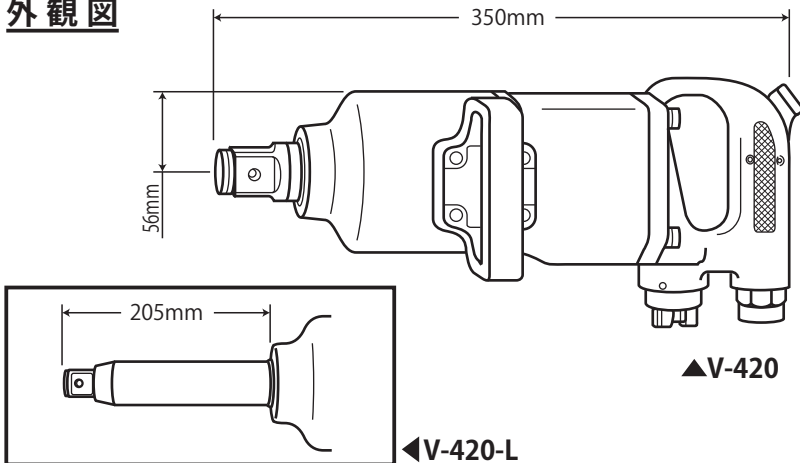
能力ネジ径	M33	最高使用空気圧力	0.6MPa
回転速度 (無負荷)	3800rpm	負荷時騒音 (1m)	102dB(A)
空気消費量 (負荷)	5800 /min(A.N.R.)	質量	V-330 9.5Kg V-330E 10.5Kg
角ドライブ寸法	25.4	全長	V-330 388mm V-330E 570mm
給気口	Rc1/2	スピンドル中心より外側迄	56mm
使用ホース寸法	φ12.7mm×5m	打撃部	グリス式

標準付属品

タッチジョイント(3/8)1個	インレットスレッド(1/2×3/8)1個	ヘキサゴンレンチ(H5)1個

□ V-420/V-420-L

外観図

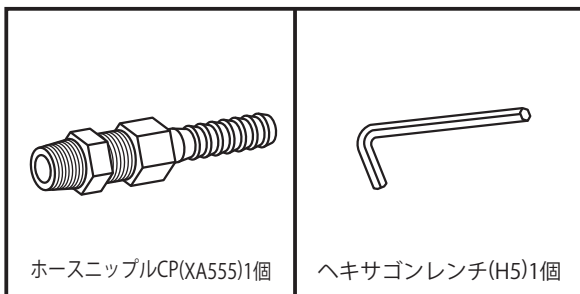


仕様

※空気圧力0.6MPaの時の仕様

能力ネジ径	M40	最高使用空気圧力	0.6MPa
回転速度 (無負荷)	4400rpm	負荷時騒音 (1m)	102dB(A)
空気消費量 (負荷)	7500 /min(A.N.R.)	質量	V-420 10.6Kg V-420-L 12.1Kg
角ドライブ寸法	25	全長	V-420 350mm V-420-L 516mm
給気口	Rc1/2	スピンドル中心より外側迄	56mm
使用ホース寸法	φ12.7mm×5m	打撃部	グリス式

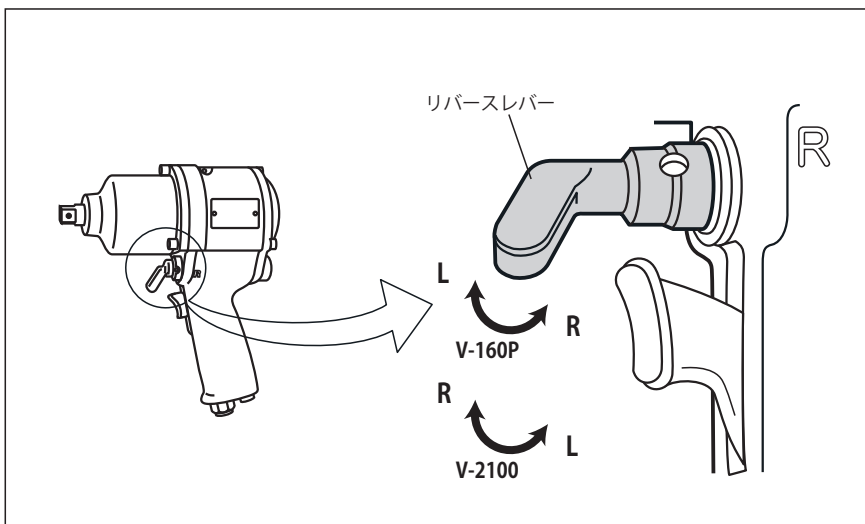
標準付属品



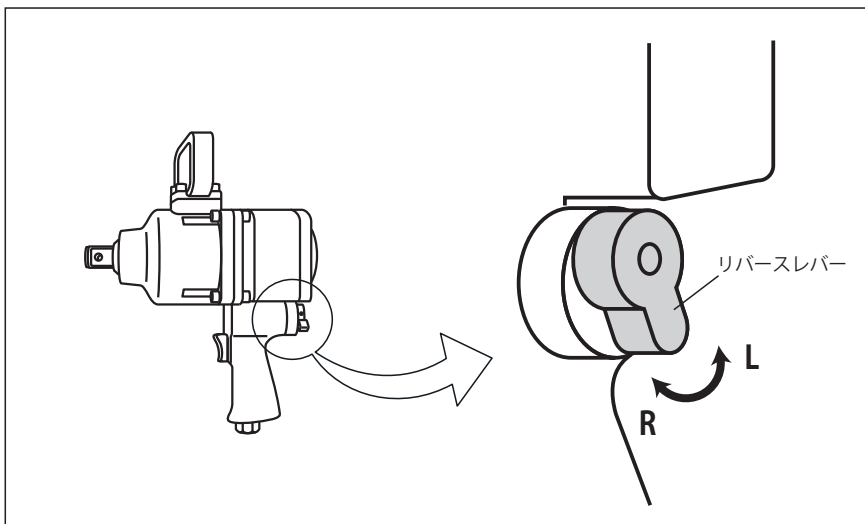
リバースレバーの操作方法

リバースレバーをR（正転）L（逆転）にまわして切替えてください。
⚠️ 回転方向の切替えは必ずモーターが停止した状態で行ってください。

■V-160P/V-2100



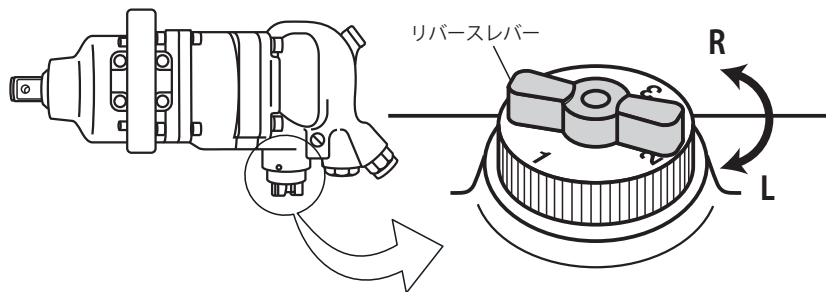
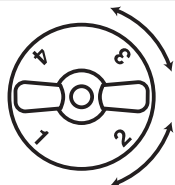
■V-330P



■V-330/V-330E/V-260

調整レギュレータ付リバースレバー

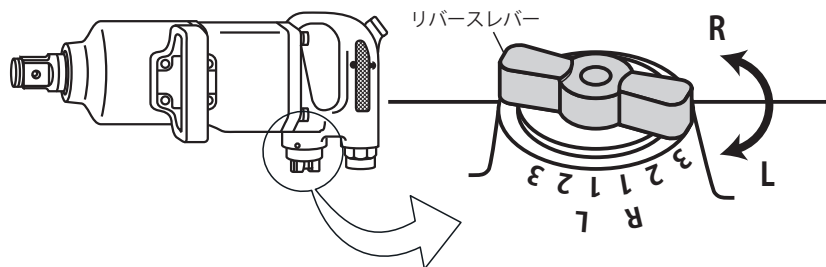
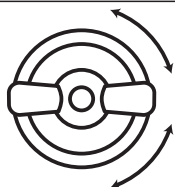
R (正転) L (逆転) のトルク調整
(最大4～最小1) にトルクを調節
してください。



■V-420/V-420-L

調整機能付リバースレバー

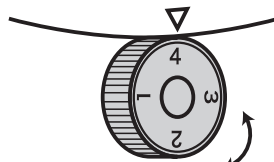
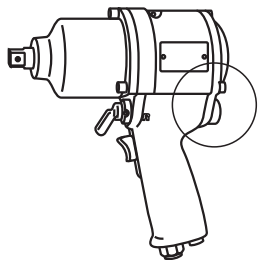
R (正転) L (逆転) のトルク調整
(最大3～最小1) にトルクを調節
してください。



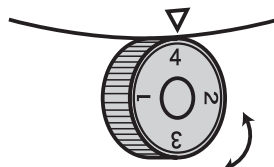
レギュレータの調整方法

■V-160P/V-2100

ダイヤルを回し、トルクを調整してください。



▲ V-160P

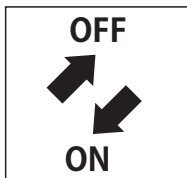


▲ V-2100

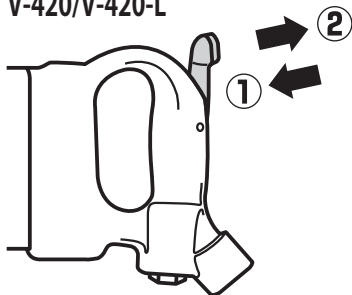
レバー式スロットル装置

始動は、スロットルレバーを矢印①の方向に徐々に押してください。

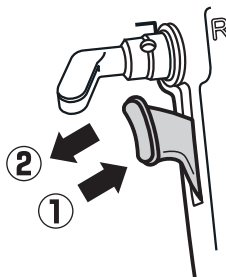
⚠ 回転方向の切替えレバーの回転方向を必ず確認してからしてください。



■V-260/V-330/V-330E V-420/V-420-L

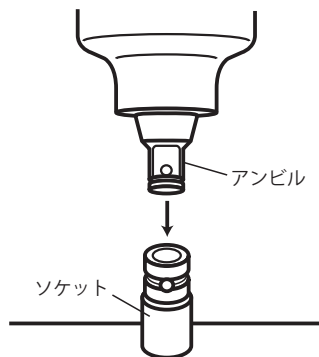


■V-160P/V-2100/V-330P

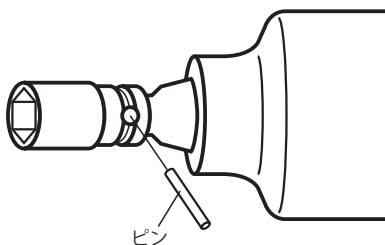


ソケットの取付け方

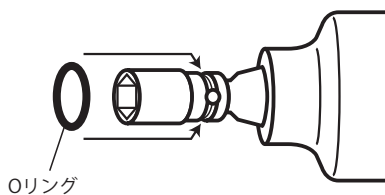
- 1** アンビルをソケットに強く押し付け奥までしっかりと挿入してください。



- 2** ピン穴にピンを挿入します。



- 3** ピンの抜け止めのためOリングを取付けてください。

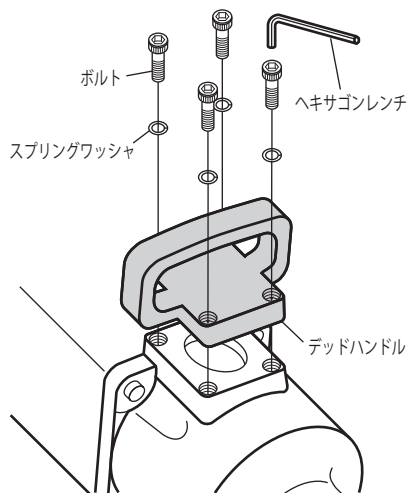


※V-160P・V-2100は **2** **3** 不要。木やハンマ等で軽く打込んでください。

デッドハンドルの取付け方

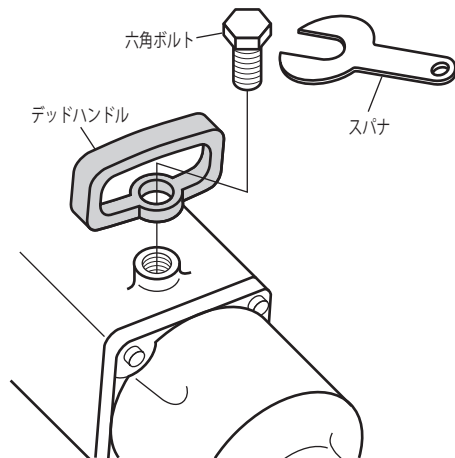
■V-330P/V-330/V-330E/V-420/V-420-L

デッドハンドルをボルト穴に合わせてスプリングワッシャーとボルトをヘキサゴンレンチでしっかりと締付けてください。



■V-260

デッドハンドルをボルト穴に合わせてボルトをスパナでしっかりと締付けてください。



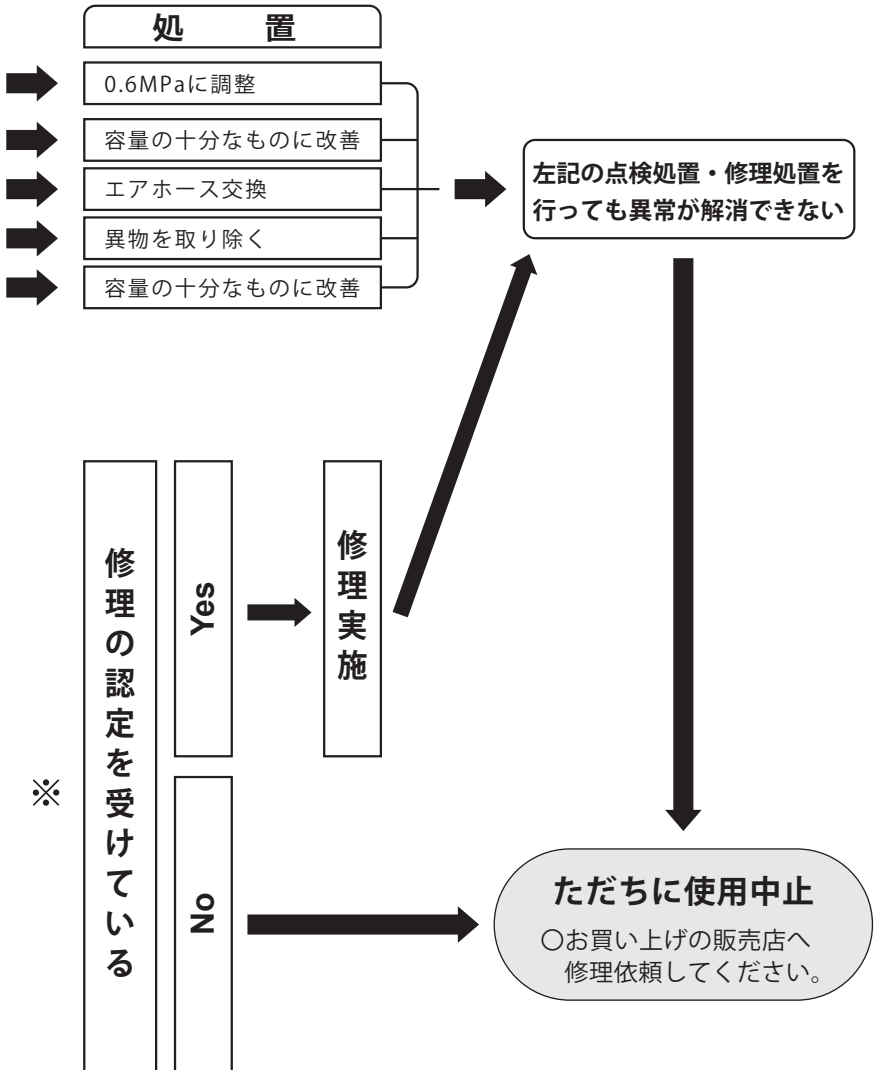
点検とその処置

日常点検／使用まえにはソケットを外して
回転数のチェックをしてください。

●故障発生時の内容とその処置

故障の内容		考えられる原因
回転している	規定回転数より高い	空気圧力が高い
	力が出ない	ホースおよび継ぎ手による圧力降下
		エアホースの内径が小さい
		異物混入による給気断面積減少
		コンプレッサーの容量不足
		排気穴の氷結
		ベインの摩耗
		アッパ・ローアプレートの摩耗
		シリンダの摩耗
		ロータの摩耗
		ハンマの摩耗
	アンビルの摩耗	
	ドライバの摩耗	
	その他の回転異常	ベアリングの摩耗
ベインの飛び出し不良		
回転していない	部品の破損	ベインの破損
		ドライバの破損
		ベアリングの破損
	その他	ごみ等の侵入
		ベインの膨張
		モータ部の焼付き
		ロータ部の錆付き
		スロットル部の作動不良

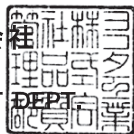
※



検査合格証

INSPECTION CERTIFICATE

ヨコタ工業株式会社
品質管理部
QUALITY MANAGEMENT



ヨコタ工業株式会社

- | | | |
|--------|-----------|--|
| 本社・工場 | 〒578-0947 | 東大阪市西岩田3-5-55
TEL 06-6788-1381 FAX 06-6781-4519 |
| 仙台下張所 | 〒981-3103 | 宮城県仙台市泉区山の寺1丁目10-15
TEL 0285-31-0002 (小山) FAX 0285-29-0702 (小山) |
| 小山営業所 | 〒323-0819 | 栃木県小山市大字横倉新田312-5
TEL 0285-31-0002 FAX 0285-29-0702 |
| 東京営業所 | 〒143-0016 | 東京都大田区大森北3-4-3
TEL 03-3762-6411 FAX 03-3762-6413 |
| 名古屋営業所 | 〒468-0065 | 名古屋市天白区中砂町512
TEL 052-832-4866 FAX 052-834-6749 |
| 大阪営業所 | 〒550-0023 | 大阪市西区千代崎1-2-10
TEL 06-6581-1721 FAX 06-6581-1725 |
| 広島営業所 | 〒732-0804 | 広島市南区西蟹屋4-2-8
TEL 082-263-1473 FAX 082-262-3894 |
| 小倉営業所 | 〒803-0827 | 北九州市小倉北区緑ヶ丘2-12-36-105
TEL 093-592-4812 FAX 093-592-6682 |