

消音ディスクグラインダ取扱説明書

G40-S/G40 G60A G70-SA G70A

目次

○エアツールを 安全に使用していただくための警告・注意	1~6
○エアグラインダを 安全に使用していただくための警告・注意	7~10
○ワイヤブラシ使用時の警告・注意	11~12
○ディスクペーパー使用時の警告・注意	13~15
○配管略図／使用前の準備	17~18
○外観図／仕様／標準附属品	19~23
○トイシカバーの取付け方／トイシの取付け方	25
○ディスクペーパーの取付け方	26
○タイプ別スロットル機構	27
○点検とその処置	29~30



- このたびはヨコタ製品をお買い上げいただきまして、まことにありがとうございます。
- ご使用の前に必ず本書をよくお読みになり、内容を十分にご理解の上、正しくご使用ください。
- この取扱説明書は必ず保管してください。

エアツールを安全に使用していただくための警告・注意

⚠ 警告：下記項目内容を十分理解の上、本書をお読みください。

■安全上の注意事項は、次の見出しを掲げております。いずれも安全に関する重要な内容を記載していますので、必ず守ってください。

⚠ 警告…誤った取扱をしたときに、使用者が死亡または重症を負う可能性が想定される場合。

⚠ 注意…誤った取扱をしたときに、使用者が障害を負う可能性が想定される内容、および物的損害のみの発生が想定される場合。

※「**⚠ 注意**」に記載した事項でも、状況によっては重大な結果に結びつく可能性があります。

■本書はご使用される方が、いつでも利用できる場所に大切に保管し、繰り返しお読みください。

■本書および製品に貼付けされている警告ラベルを紛失または汚損された場合は、弊社もしくはご購入の販売店を通じ、速やかにお取寄せの上、正しく保管または貼付けしてください。

■当製品を譲渡もしくは貸出される場合は、本書を必ず添付してください。

お買い上げの製品または本書の内容について、ご質問がおありの場合は弊社もしくはお買い上げの販売店までお問い合わせください。

■ご使用前に必ず本書をよくお読みになり、内容を十分にご理解の上、正しくご使用ください。



警告

■エアツールの作業環境は

●適正な空気圧力で使用してください。

指定空気圧力以上での使用は製品の破損・事故の原因となりますので、圧力計、減圧弁等を設置して、必ず適正な空気圧力（無負荷時の配管動圧）で使用してください。

●エアコンプレッサ以外の動力源を使用しないでください。

エアツールはエアコンプレッサによる圧縮空気を動力源とする工具です。圧縮空気以外の高圧ガス（酸素・アセチレンガス・プロパンガス等）を使用すると爆発の危険があります。

●適正なエアホースを使用してください。

エアホースは耐油性で外面が耐摩耗性を有し、規定内径以上の作業空気圧力に適合したものを使用してください。また、老朽化したものや極端に長いもの（推奨長さ：5m以内）は使用しないでください。

●エアホース取付け具は確実に取付けてください。

取付け不備によりエアホースがはずれた場合、エアの噴射によりエアホースが飛び回り、非常に危険ですので、エアホース取付け具はエアホースおよびエアツールに確実に取付けてください。



警告

■作業環境は

●作業場は十分に明るくし、いつもきれいに保ってください。

暗い作業場や散らかった作業場は事故の恐れがあります。照明等に留意し、整理整頓を心がけてください。

●爆発の危険のあるところでは使用しないでください。

エアツールは引火や爆発の恐れがある場所では、危険ですので絶対に使用しないでください。

⚠ 警告 ■作業時の服装は

●**きちんとした服装で作業してください。**

ダブダブの服やネックレス等の装身具は着用せず、作業に適した服装で作業してください。また、長い髪の毛がエアツールにかからないように、帽子等で覆ってください。

●**作業保護具を使用してください。**

人体保護のため、作業に応じヘルメット、保護めがね、耳栓、防塵マスク、安全靴等の作業保護具を使用してください。

⚠ 警告 ■エアツールを使用する場合は

●**加工物をしっかりと固定してください。**

加工物の固定が不十分な場合、加工物が飛んでけがをする恐れがありますので、確実に固定して作業を行ってください。

●**可動部に手や布きれ等を近づけないでください。**

使用中は非常に危険ですので、可動部に手や布きれ等を絶対に近づけないでください。

●**適当に休憩をおとりください。**

長時間の連続作業は疾病等の原因となりますので、適当に休憩をおとりください。また痛み等、身体に異常を感じた場合は、直ちに使用を中止し、医師の診断を受け、その指示に従ってください。

●**無理な姿勢での作業は危険です。**

エアツールを確実に保持し、突発的な動きにも対応できるようにして、安定した作業姿勢で作業を行ってください。

●**不意な始動を避けてください。**

エアホースを接続する場合は、始動スイッチが停止位置になっているかを確認してください。またエアツールを

持ち運びする場合は、始動スイッチに手をかけないでください。

- **電気に対し接触させないでください。**
エアツールは電気との接触に対し絶縁されていませんので、電気に対し接触させないように注意して使用してください。
- **異常を感じた場合は直ちに使用を中止してください。**
使用中に異常を感じた場合は直ちに使用を中止して、点検・修理を依頼してください。
- **固定用スパナ等は、必ず取外してください。**
エア源とつなぐ前に、固定に用いたスパナ等の工具類が取外してあることを確認してください。

警告 ■ その他

- **指定された用途以外に使用しないでください。**
指定用途以外への使用は事故の原因になりますので、絶対に行わないでください。
- **改造は絶対にしないでください。**
改造を行っての使用は事故の原因になりますので、絶対に行わないでください。
- **部品を取外さないでください。**
取付けてある部品やねじ類を取外しての使用は、事故の原因になりますので、絶対に行わないでください。
- **危険が予測される場合はエアの供給を止め、エアホースをエアツールからはずしてください。**
使用しない、または保守点検を行う場合や、先端工具・トイシ・チゼル等の交換を行う場合、その他危険が予測される場合は、必ずエアの供給を止め、エアホースをエアツールからはずしてください。

警告 ■エアツール使用時の基本的な注意事項について

- **作業は十分注意して行ってください。**

軽率な行動や非常識な行動および疲れている場合の使用等はけがや事故の原因となりますので、油断しないで、十分注意して作業を行ってください。
- **関係者以外は近づけないでください。**

作業場所には作業関係者以外は近づけないでください。特に子供は危険です。
- **無理な使用は行わないでください。**

過負荷での無理な使用は、エアツールの破損や故障の原因となりますので、能力以内で使用するようにしてください。
- **排気の方向には十分に注意してください。**

エアツール作動時にはオイルミストが発生いたします。またコンプレッサーや配管内の異物等も排出される場合がございますので、排気が直接目や耳にあたらないように、排気方向に注意して使用してください。
- **エアツールの取扱は丁寧に行ってください。**

乱暴な取扱は事故や故障の原因となりますので、エアツールを投げたり落としたりして、衝撃を与えないようにしてください。
- **エアホースの取扱は丁寧に行ってください。**

エアホースをエアツールの支えや、上げ下げに使用しないでください。エアホースの破損は事故の原因となります。
- **高所作業はエアツールの落下に注意してください。**

エアツールの落下による事故を防止するため、高所での作業時は安全ワイヤの使用等の落下防止策を講じてください。

- 保管にも十分な配慮を行ってください。**
使用しない場合は、十分に手入れを行い、子供の手の届かない、乾燥した場所に保管してください。
- 清浄で乾燥した圧縮空気を供給してください。**
塵埃、ドレン等は故障および事故の原因となりますので、清浄で乾燥した圧縮空気を供給するようにしてください。
エアドライヤ、エアフィルタ等の設置をおすすめします。
- 給油は大切です。**
給油の効果として、エアモーター一部、及びギヤ等の早期磨耗を防ぎ、錆びの発生を抑制します。給油を怠りますと、故障の原因となるばかりでなく、事故の恐れがありますので、エアモーター部に1日2～3回 TKa等油圧ユニット搭載モデルにはコスモロックドリル4 6を他のツールにはコスモタービン32（タービン油 ISO VG32）を数滴給気口より補給してください。自動滴下機能を有するルブリケータの設置をおすすめします。
※上記推奨オイルは弊社で取り扱いできます。

注意 ■**保守・点検・修理について**

- 使用前には必ず点検を行ってください。**
使用前にはねじ部のゆるみや部品の損傷等がないか必ず点検してください。性能の低下や故障の原因となるばかりでなく、危険をとまなう恐れがあります。
- 保守・点検を必ず実施してください。**
安全に効率良く作業していただくために、保守・点検を怠らないでください。
- 修理は弊社または弊社認定（指定）のサービス工場にご依頼ください。**
修理は弊社または弊社認定（指定）のサービス工場に、お買い求めの販売店または代理店等を通じ、ご依頼ください。お客様の勝手な処置により、事故や不具合が生じた場合は責任を負いかねますので、あらかじめご了承ください。

エアグラインダを安全に使用していただくための警告・注意

本機は、といし等により、研削・研磨作業を目的としたエアツールです。

■本機はオフセット型砥石専用機です。

■指定以外の用途、使用は重大な事故につながるおそれがあります。ご使用前に必ず本書をよくお読みになり、内容を十分にご理解の上、正しくご使用ください。

警告

■使用前の注意事項

- 先端研削工具、最大径が50mm以上のエアグラインダには、といしカバーを取付けなければなりません。
(労働安全衛生規則第117条)
- 作業前1分間の試運転、先端研削工具取替え後3分間の試運転を安全な場所で行い、本機の作動に異常のないことを確認してください。
(労働安全衛生規則第118条)
- 規定寸法、規定周速度の先端研削工具が本機の仕様に適合して、取付けられていることを必ず確認してください。
(労働安全衛生規則第119条)
次項の、周速換算表を参照して、本機、といしカバーに表示されている回転数、周速に適合した先端研削工具を必ず装着してください。
- 先端研削工具の側面使用は絶対にしないでください。但し、側面使用目的のものは除きます。
(労働安全衛生規則第120条)
- 使用空気圧力（無負荷時の配管動圧）は0.6MPa（6kgf/cm²）です。規定圧力以上で使用すると先端研削工具の最高使用周速を越えて危険です。必ず0.6MPa（6kgf/cm²）以下で使用してください。また本機使用箇所の近くには圧力計・減圧弁等を取付けてください。

研削といし周速度：回転数換算表										
といし径 (mm)	周速度 (m/min)									
	1800	2000	2400	2700	3000	3500	3800	4000	4300	4800
6	95,496	106,106	127,328	143,244	159,160	185,774	201,602	212,314	232,800	254,655
10	57,296	85,662	76,394	85,943	95,493	111,464	120,957	127,388	140,000	152,788
13	44,073	48,970	58,764	66,110	73,455	85,742	93,043	97,991	110,070	117,528
16	35,809	39,788	47,746	53,714	59,682	69,665	75,598	79,617	90,010	95,492
19	30,156	33,506	40,208	45,234	50,260	58,665	63,662	67,046	75,300	80,415
22	26,114	28,980	34,742	39,085	43,427	50,665	55,008	67,903	62,246	89,484
25	22,918	25,465	30,558	34,377	38,197	44,585	48,383	50,955	57,700	61,115
32	17,905	19,895	23,873	26,858	29,842	34,832	37,800	39,808	45,010	47,747
38	15,078	16,753	20,104	22,617	25,130	29,332	31,831	33,523	37,200	42,208
45	12,733	14,147	16,977	19,099	21,221	24,769	26,880	28,308	33,020	33,953
50	11,459	12,732	15,279	17,189	19,099	22,292	24,191	25,477	27,400	30,558
58	9,872	10,981	13,178	14,825	16,472	19,218	20,865	21,963	23,610	26,365
65	8,815	9,794	11,753	13,222	14,691	17,148	18,609	19,598	21,100	23,506
75	7,639	8,488	10,186	11,459	12,732	14,861	16,128	16,985	18,250	20,372
100	5,730	6,366	7,639	8,594	9,549	11,146	12,096	12,738	13,690	15,279
125	4,584	5,093	6,112	8,875	7,639	8,917	9,677	10,191	10,970	12,223
150	3,820	4,244	5,093	5,730	6,366	7,430	8,064	8,492	9,130	10,186
180	3,133	3,537	4,244	4,775	5,305	6,192	6,720	7,077	7,620	8,488
205	2,795	3,105	3,727	4,192	4,658	5,437	5,900	6,214	6,670	7,453
230	2,492	2,769	3,323	3,738	4,153	4,846	5,261	5,538	5,954	6,648
255	2,247	2,497	2,996	3,370	3,745	4,371	4,743	4,995	5,380	5,992
305	1,879	2,087	2,506	2,818	3,131	3,654	3,966	4,176	4,500	5,009

回転数 (rpm)

回転数 (rpm)

- 先端研削工具の目視検査、打音検査を行い、割れ、欠け、ヒビ、摩耗度、表示ラベルの破損や付いていないものなど、異常のないことを確認してください。少しでも異常のあるときには、絶対に使用しないでください。
- といしの取付けフランジ・ボルト・ナット等の固定金具は必ず備え付けのものを使用し、寸法の合わないといしを取付けるためにカラー・ブッシュ等を使用したり、固定金具を削る等の改造は絶対に行わないでください。
- といし軸のねじ部や固定金具の破損、摩耗等や部品不足がないか常に点検し、異常があれば直ちに使用を禁止してください。

- 高速での空廻し、急な発停の繰り返しは絶対に避けてください。
- 始動にあたっては必ず始動スイッチを徐々に開いてください。
- 洩れたり、水もしくは他の液体に浸っていた先端研削工具は絶対に使用しないでください。
- ご使用の前には必ず回転数のチェックを行い、異常があれば直ちに使用を禁止してください。回転数測定時は必ず先端研削工具を取外した状態で行ってください。
- といしカバーは正しい位置に確実に装着し、取外した状態では絶対に使用しないでください。
- 破損、異常摩耗、その他の異常の認められる、といしカバーは絶対に使用しないでください。
- 平面研削には切断といしを絶対に使用しないでください。

⚠ 注意

- 作業中は保護メガネ、手袋（但し、軍手などの編み手袋は除く）、防塵マスク、耳栓を使用してください。
- 騒音に関しては法令および各都道府県の条例で定める規制があります。周囲に迷惑をかけないように規制値以下で使用されることが必要です。必要に応じ遮音壁等を設けてください。

■使用時の注意事項

⚠ 警告

- といし破損により、といしの飛散を受けたといしカバーは絶対に使用しないでください。
- 作業中の回転している先端研削工具には絶対に手を触れないでください。

- 作業停止後もしばらくの間、先端研削工具は回転し続けますので、完全停止するまで絶対に手を触れないでください。
- 騒音が作業者の位置にて85dB (A) を越える場合は、必ず耳栓を使用してください。また85dB (A) 以下の場合についても、耳栓を使用されることをおすすめします。
- 衝撃を与える取扱いや、過度に押しつける使用は避けてください。
- 作業中の研削火花を直接手・足等に触れないようにしてください。
- 研削する材料により粉塵が多く発生する場合は、集塵機の設置等、作業者保護対策を実施してください。

⚠ 注意 ●研削・研磨作業後の研削物は摩擦で熱くなっております。火傷に注意してください。

- 先端工具の取付け・取替え時の注意事項**
- ⚠ 警告** ●先端研削工具の取付け・取替えは、十分な資格のある熟達した人により行われ、点検・テストを行わなければなりません。
- 先端研削工具の取付け・取替えは必ずエアの供給を止め、エアホースを本機からはずし、付属の工具を使用して行ってください。
 - 先端研削工具が本機に確実に取付けられ、しん振れの無いことを、使用前に確認してください。

ワイヤブラシ使用時

■使用前の注意事項



警告

- ワイヤブラシに錆・バランスの異常・折損・バラツキ等がないか注意して調べてください。異常があった場合は飛散や製品の破壊につながる危険性がありますので絶対に使用しないでください。
- 本機の最高使用回転数を確認し、ワイヤブラシの最高使用回転数を超える場合は使用しないでください。本機の使用回転数の調整は弊社または弊社認定（指定）のサービス工場にご依頼ください。
- 作業前にワイヤブラシを取付け、1分間の試運転を行い、本機の作動に異常な振動やしん振れなどが無いことを確認してください。
- 一度使用したワイヤブラシを再度使用する際には、ワイヤブラシ面に貯まった異質物を取除き、ワイヤブラシに異常がないか確認してから使用してください。
- 特殊なブラシの使用については弊社または弊社認定（指定）のサービス工場に詳細をお問い合わせください。
- ワイヤブラシは高熱・高湿度・酸・蒸気等によって品質低下を招き、思わぬ事故につながるおそれがありますので、このような条件下での保管には注意してください。

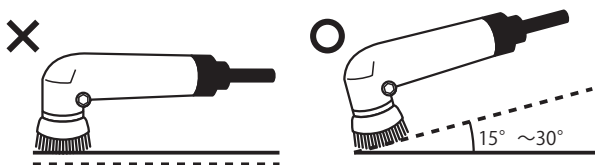
■使用時の注意事項



警告

- 作業中、軍手を使用するとワイヤブラシに手首ごと巻き込まれる危険がありますので、軍手等を用いての使用は絶対に行わないでください。革手袋を使用してください。
- ワイヤブラシの取付けフランジ・ボルト・ナット等の固定金具は必ず備え付けのものを使用し、寸法の合わないワイヤブラシを取付けるためにカラー・ブッシュ等を使用したり、固定金具を削る等の改造は絶対に行わないでください。

- ワイヤブラシを使用する時は、常に正しい角度（15～30度）で操作するようにしてください。不適正な角度でワイヤブラシを使用すると折損等を引き起こし大変危険です。



- ワイヤブラシを使用する時に過度の圧力をかけないでください。過度の圧力をかけると寿命を短くするだけでなく損傷や折損を招き重大な事故の原因となります。
- 研磨面に凹凸がある場合またはエッジ部分を処理する場合、急激なブラシ抵抗が発生し、本機ごと跳ねとばされる危険性がありますので、常にブラシ抵抗に心がけてください。
- 被研磨物に対し最適なワイヤブラシをご使用ください。（最適なワイヤブラシの選択はブラシメーカーのカタログをご参照ください。）
- ワイヤブラシの先端は鋭利な形状になっていますので、素手でふれるとけがのおそれがあり非常に危険です。
- マグネット・マジック等に取り付けてのご使用は絶対に行わないでください。
- ブラッシング作業時、ワイヤはかなりの衝撃力とスピードを持って周囲に飛び散りますので、作業員や周囲にいる人が失明・負傷の危険性があります。ワイヤブラシ使用時には側面カバーのある保護メガネ・防塵マスク・からだ全体を保護する防具・革手袋・ヘルメットを必ず着用してください。ワイヤブラシ使用時には作業員以外10m以内は近づかないでください。

ディスクペーパー使用時

■使用前の注意事項



警告

- 本機にはといしを絶対に使用しないでください。
- 固定金具やサンディングパッド等は、破損・摩耗や部品不足がないか常に点検し、異常があれば直ちに使用を禁止してください。
- サンディングパッドは指定されたものを使用してください。
- ディスクペーパーの取付けフランジ・ボルト・ナット等の固定金具は必ず備え付けのものを使用し、寸法の合わないディスクペーパーを取付けるためにカラー・ブッシュ等を使用したり、固定金具を削る等の改造は絶対に行わないでください。
- といし軸のねじ部や固定金具の破損、摩耗等や部品不足がないか常に点検し、異常があれば直ちに使用を禁止してください。
- 使用空気圧力は0.6MPa（6kgf/cm²）です。規定圧力以上で使用すると先端研削工具の最高使用周速を越えて危険です。必ず0.6MPa（6kgf/cm²）以下で使用してください。また本機使用箇所の近くには圧力計・減圧弁を取付けてください。
- 先端研削工具の目視、検査、打音検査を行い、割れ、欠け、ヒビ、摩耗度等の異常のないことを確認してください。少しでも異常のあるときには絶対に使用しないでください。
- 濡れたり、水もしくは他の液体に浸っていた先端研削工具は絶対に使用しないでください。
- ご使用前には必ず回転数のチェックを行い、異常があれば、直ちに使用を禁止してください。回転数測定時は必ず先端研削工具を取外した状態で行ってください。

- 高速での空廻し、急な発停の繰り返しは絶対に避けてください。
- 始動にあたっては必ず始動スイッチを徐々に開いてください。

⚠ 注意

- 騒音に関しては法令および各都道府県の条例で定める規制があります。周囲に迷惑をかけないように規制値以下で使用されることが必要です。必要に応じ遮音壁等を設けてください。
- 作業中は保護メガネ、手袋（但し、軍手などの編み手袋は除く）、防塵マスク、耳栓を使用してください。

■使用時の注意事項

⚠ 警告

- 騒音が作業者の位置にて85dB（A）を越える場合は、必ず耳栓を使用してください。また85dB（A）以下の場合についても、耳栓を使用されることをおすすめします。
- 衝撃を与える取扱いや、過度に押しつける使用は避けてください。
- 作業中の研削火花を直接に手・足等に触れないでください。
- 研削する材料により粉塵が多く発生する場合は、集塵機の設置等・作業者保護対策を実施してください。
- 作業中の回転している先端研削工具には絶対に手を触れないでください。
- 作業停止後もしばらくの間、先端研削工具は回転し続けますので、完全停止するまで絶対に手を触れないでください。

⚠ 注意

- プラスチック材（塗料を含む）をサンディング・ポリッシングする場合、静電気（放電・感電）が発生することがありますので注意してください。

●粘着式サンディングペーパー・マジック式サンディングペーパー等の使用時には、支え（駆動）パット上の所定の位置に必ず貼り付けてください。

●研削・研磨作業後の研削物は摩擦で熱くなっております。火傷に注意してください。

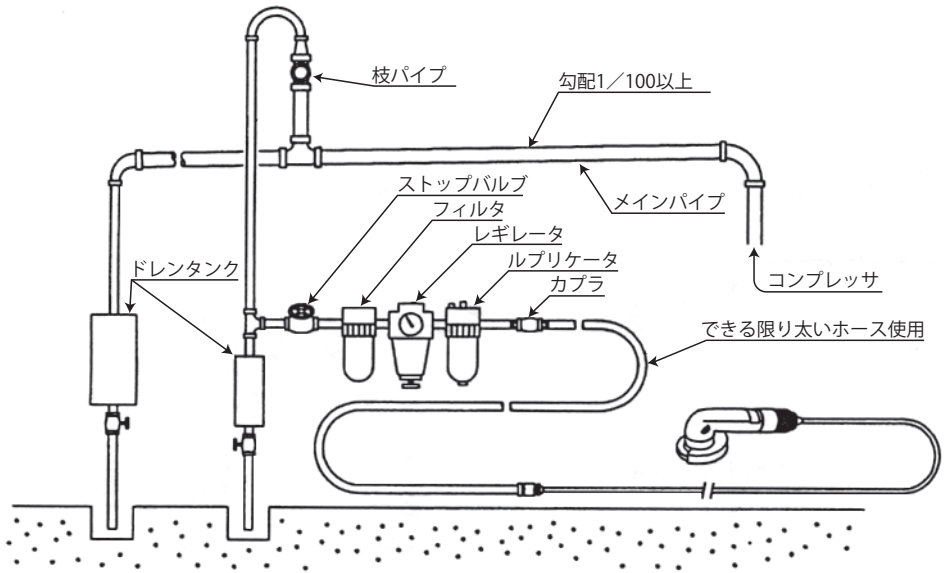


■先端工具の取付け・取替え時の注意事項

●先端工具の取付け、取替えは必ずエアの供給を止め、エアホースを本機からはずして付属の工具を使用して行ってください。

●先端研削工具が本機に確実に取り付られ、しん振れの無いことを、使用前に確認してください。

配管略図



使用前の準備

- **空気圧力（無負荷時の配管動圧）は0.6MPa以下でご使用ください。**

- **配管について**

配管は清浄で乾燥した冷たい圧縮空気を送るよう実施しなければなりませんので、いかにコンプレッサーを合理的に設置しても配管に注意を怠りますと圧力降下、ドレンなどの悪影響により、出力の低下、および工具の早期破損を生ずる原因となりますので十分にご注意ください。圧力はコンプレッサーの近くと遠くとでは必然的に差ができるものですが、特に空気の流れの速い場合はかなりの値に達することがあります。これは一般に途中損失、またはパイピングロスといわれるもので空気流とパイプ、またはホースの内壁との摩擦による損失や外部への洩れなどが原因です。

その圧力降下は管が大きくなれば減り、管の長さには損失は比例するもので、左図のようにレシーバーから各々のパイプを経て、フィルタ、レギュレータ、ルブリケータによってドレン、および塵埃などの除去、適正圧力の確保、自動給油を行い、種々の悪影響を防ぎます。

- **ドレンの除去**

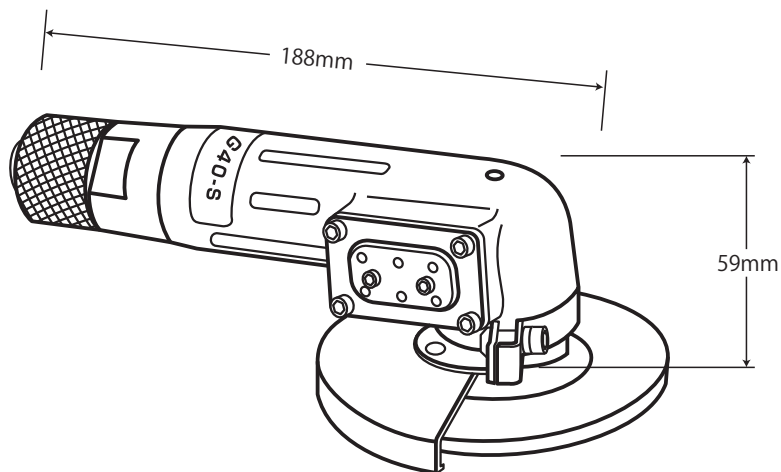
午前午後の作業開始前にドレンタンク内のドレンの除去を行ってください。使用前にはエアホースの空吹きしを行ってエアホース内のドレンを吹き出してから、エアホースを接続してください。

- **給油について**

自動給油装置が設置されていない場合には作業前に、給気口から約1ccの潤滑油を供給してください。また、作業終了時には必ず給油し、2～3秒作動させてください。給油の際は、ゴミなどが入らないようご注意ください。潤滑油は、コスモ タービン32（タービン油 ISO VG32）をご使用ください。

□G40-S

外観図



仕様

※空気圧力0.6MPaの時の仕様

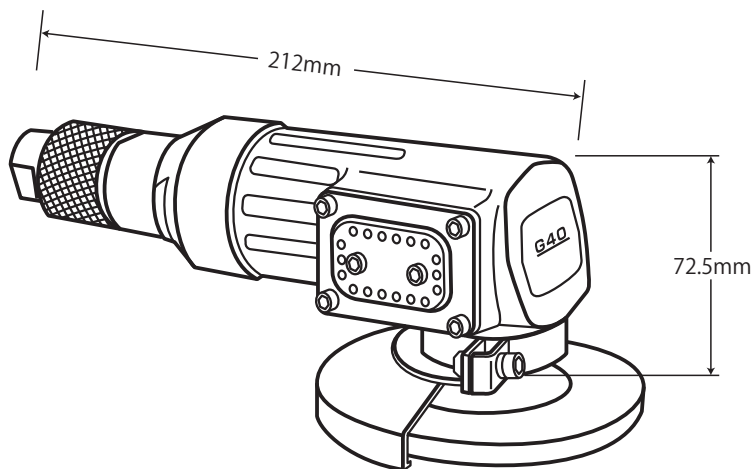
トイシ寸法	100×2~6×15mm	最高使用空気圧力	0.6MPa
回転速度 (無負荷)	13000rpm	騒音(1m)	83dB(A)
空気消費量 (負荷)	450ℓ /min(A.N.R.)	質量	1.10Kg
給気口	Rc1/4	全長	188mm
使用ホース寸法	φ9.5mm×5m	ヘッドの高さ	59mm

標準付属品

<p>タッチジョイント(1/4)1個</p>	<p>スパナ(H32)1個</p>	<p>ヘキサゴンレンチ(H5)1個</p>
<p>オイルカバー-CP1個</p>	<p>アウトフランジ1個</p>	<p>フランジストップスクリュー1個</p>

□G40

外観図





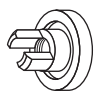
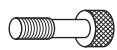


仕様

※空気圧力0.6MPaの時の仕様

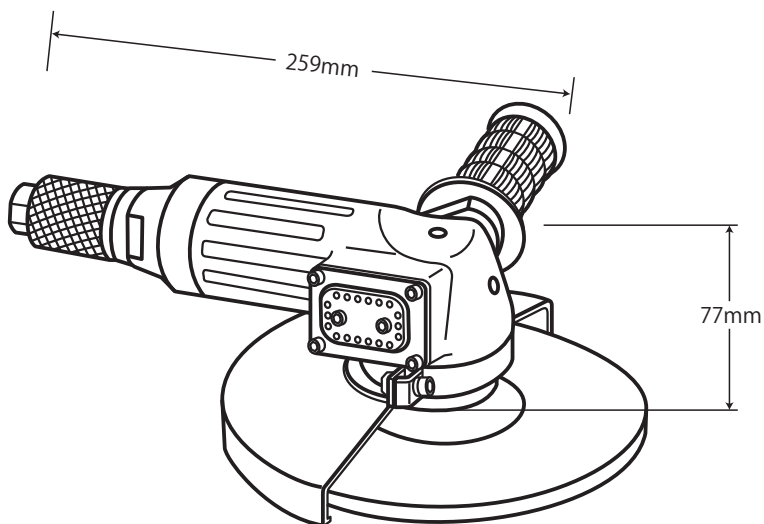
トイシ寸法	100×2~6×15mm	最高使用空気圧力	0.6MPa
回転速度 (無負荷)	13000rpm	騒音(1m)	84dB(A)
空気消費量 (負荷)	600ℓ /min(A.N.R.)	質量	1.70Kg
給気口	Rc1/4	全長	212mm
使用ホース寸法	φ9.5mm×5m	ヘッドの高さ	72.5mm

標準付属品

 タッチジョイント(1/4)1個	 スパナ(H32)1個	 ヘキサゴンレンチ(H5)1個
 ホイルカバー-CP1個	 アウトフランジ1個	 フランジストップスクリュー1個

□G60A

外観図



仕様

※空気圧力0.6MPaの時の仕様

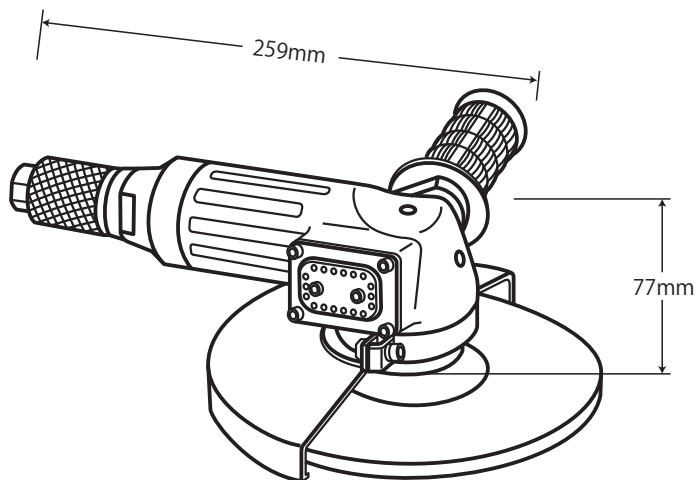
トイシ寸法	150×6×22mm	最高使用空気圧力	0.6MPa
回転速度 (無負荷)	9000rpm	騒音(1m)	85dB(A)
空気消費量 (負荷)	1000ℓ /min(A.N.R.)	質量	2.70Kg
給気口	Rc3/8	全長	259mm
使用ホース寸法	φ12.7mm×5m	ヘッドの高さ	77mm

標準附属品

タッチジョイント(3/8)1個	スパナ(H41)1個	ヘキサゴンレンチ(H5)1個 ヘキサゴンレンチ(H8)1個	
アウトフランジ1個	フランジストップスクリュー1個	スプリングワッシャー(M10)1個	オイルカバー-CP 1個

□G70-SA

外観図

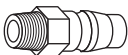


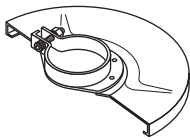

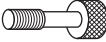



仕様

※空気圧力0.6MPaの時の仕様

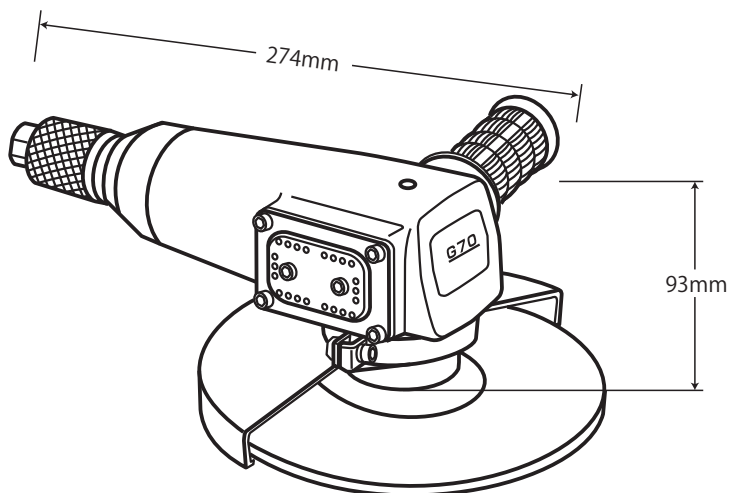
トイシ寸法	180×6×22mm	最高使用空気圧力	0.6MPa
回転速度 (無負荷)	7500rpm	騒音(1m)	85dB(A)
空気消費量 (負荷)	1000ℓ /min(A.N.R.)	質量	2.70Kg
給気口	Rc3/8	全長	259mm
使用ホース寸法	φ12.7mm×5m	ヘッドの高さ	77mm

標準附属品

 タッチジョイント(3/8)1個	 スパナ(H41)1個	 ヘキサゴンレンチ(H5)1個 ヘキサゴンレンチ(H8)1個	 オイルカバー-CP 1個
 アウトフランジ1個	 フランジストップスクリュー1個	 スプリングワッシャー(M10)1個	

□G70A

外観図



仕様

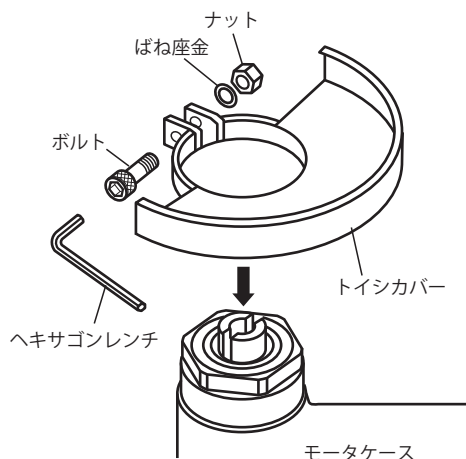
※空気圧力0.6MPaの時の仕様

トイ寸法	180×6×22mm	最高使用空気圧力	0.6MPa
回転速度 (無負荷)	7500rpm	騒音(1m)	84dB(A)
空気消費量 (負荷)	1000ℓ /min(A.N.R.)	質量	3.40Kg
給気口	Rc3/8	全長	274mm
使用ホース寸法	φ12.7mm×5m	ヘッドの高さ	93mm

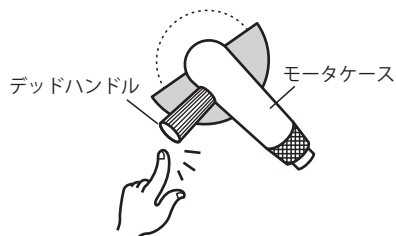
標準付属品

タッチジョイント(3/8)1個	スパナ(H41)1個	ヘキサゴンレンチ(H5)1個 ヘキサゴンレンチ(H8)1個	
			オイルカバーCP 1個
アウトフランジ1個	フランジストップスクリュー1個	スプリングワッシャー(M10)1個	

トイシカバーの取付け方

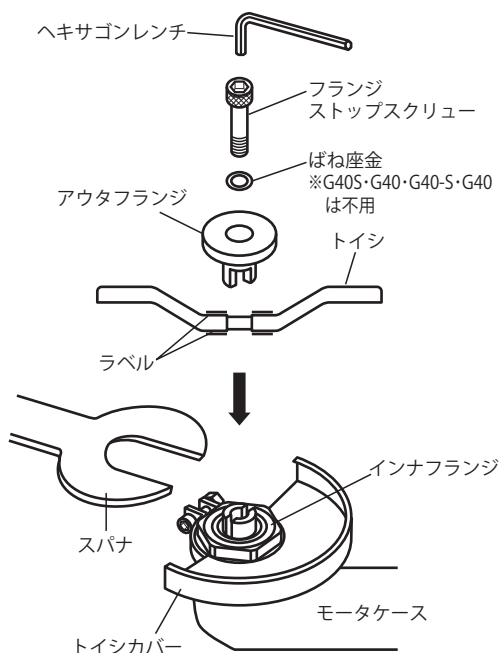


- ・トイシカバーをモーターケースに挿入してボルト・ばね座金・ナットをしっかりとヘキサゴンレンチで締付けてください。



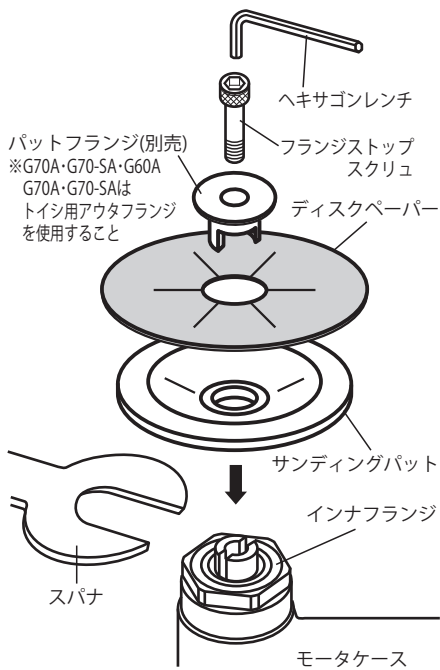
- ⚠ トイシカバーの取付け方向に注意してください。特にデッドハンドルの下部は必ずトイシカバーでおおようにしてください。

トイシの取付け方（標準仕様）



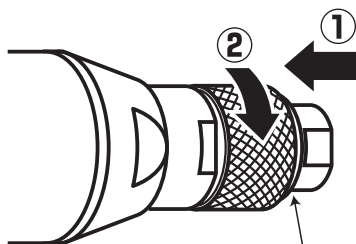
- ① フランジストップスクリューと、ばね座金(G2A,G4A,G40,G4-SA,G40-SIは不要)を、アウタフランジにねじ込みセットしてください。(アウタフランジCP) ※フランジストップスクリューの雄ネジがアウターフランジの雌ネジ部分を貫通するようにねじ込んでください。
- ② トイシの内径に①でセットしたアウタフランジCPを添えながら、インナフランジに挿入してください。
- ③ インナフランジをスパナで支えながら、フランジストップスクリューをヘキサゴンレンチでしっかりと締め付けてください。

ディスクペーパーの取付け方



- ① フランジストップスクリューと、ばね座金(G2A,G4A,G40,G4-SA,G40-SIは不要)を、パットフランジ(別売)にねじ込みセットしてください。(パットフランジCP)
※フランジストップスクリューの雄ネジがパットフランジの雌ネジ部分を貫通するようにねじ込んでください。
※G60A,G7A,G70A,G7-SA,G70-SAIは砥石用アウトフランジをご使用ください。
- ② サンディングパットにディスクペーパーを重ね、その内径に①でセットしたパットフランジCPを添えながら、インナフランジに挿入してください。
- ③ インナフランジをスパナで支えながら、フランジストップスクリューをヘキサゴンレンチでしっかりと締め付けてください。

セーフティスロットル装置 (PAT.)



★赤色(ON)



始動は、スロットルハンドルをモーターケース側 (矢印①) に押し、手前 (矢印② OFF→ON) に徐々に回してください。

★スロットルボディの後に表示があります。

※コンプレッサのエアコック開放する場合には、本機のエア回路表示が赤色状態 (エア回路ON) になっていないことを確認のうえ、行ってください。

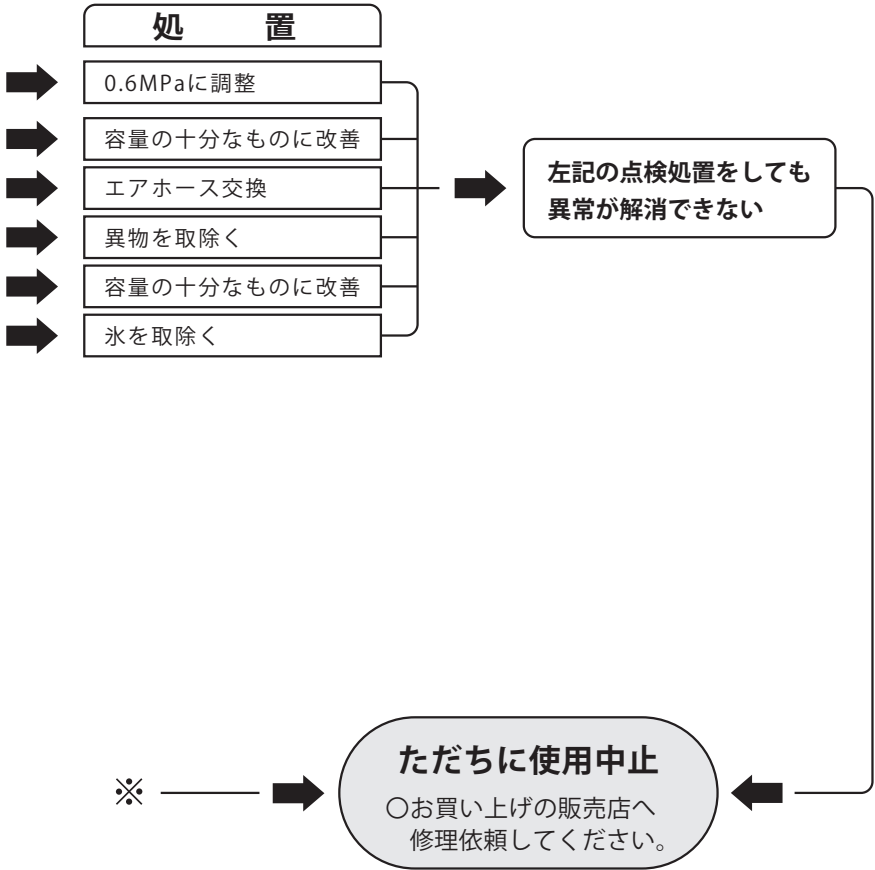
点検とその処置

日常点検／使用まえにはトイシを外して回転数のチェックをしてください。

●故障発生時の内容とその処置

故障の内容		考えられる原因
回転している	規定回転数より高い	空気圧が高い
	力が出ない	ホースおよび継ぎ手による圧力降下
		エアホースの内径が小さい
		異物混入による給気断面積減少
		コンプレッサーの容量不足
		排気穴の氷結
		ベインの摩耗
		アッパ・ロープレートの摩耗
		シリンダの摩耗
		ロータの摩耗
		ギヤの摩耗
	その他の回転異常	ギヤの摩耗
		ベアリングの摩耗
ベインの飛び出し不良		
回転していない	部品の破損	ベインの破損
		ギヤの破損
		ベアリングの破損
	その他	ごみ等の侵入
		ベインの膨張
		モータ部の焼付き
		ロータ部の錆付き
		スロットル部の作動不良

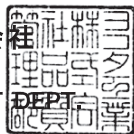
※



検査合格証

INSPECTION CERTIFICATE

ヨコタ工業株式会社
品質管理部
QUALITY MANAGEMENT



◎ ヨコタ工業株式会社

- | | | |
|--------|-----------|--|
| 本社・工場 | 〒578-0947 | 東大阪市西岩田3-5-55
TEL 06-6788-1381 FAX 06-6781-4519 |
| 仙台下張所 | 〒981-3103 | 宮城県仙台市泉区山の寺1丁目10-15
TEL 0285-31-0002 (小山) FAX 0285-29-0702 (小山) |
| 小山営業所 | 〒323-0819 | 栃木県小山市大字横倉新田312-5
TEL 0285-31-0002 FAX 0285-29-0702 |
| 東京営業所 | 〒143-0016 | 東京都大田区大森北3-4-3
TEL 03-3762-6411 FAX 03-3762-6413 |
| 名古屋営業所 | 〒468-0065 | 名古屋市天白区中砂町512
TEL 052-832-4866 FAX 052-834-6749 |
| 大阪営業所 | 〒550-0023 | 大阪市西区千代崎1-2-10
TEL 06-6581-1721 FAX 06-6581-1725 |
| 広島営業所 | 〒732-0804 | 広島市南区西蟹屋4-2-8
TEL 082-263-1473 FAX 082-262-3894 |
| 小倉営業所 | 〒803-0827 | 北九州市小倉北区緑ヶ丘2-12-36-105
TEL 093-592-4812 FAX 093-592-6682 |