

低振動タイプ

リベッティング

Low Vibration Type RIVETING HAMMERS

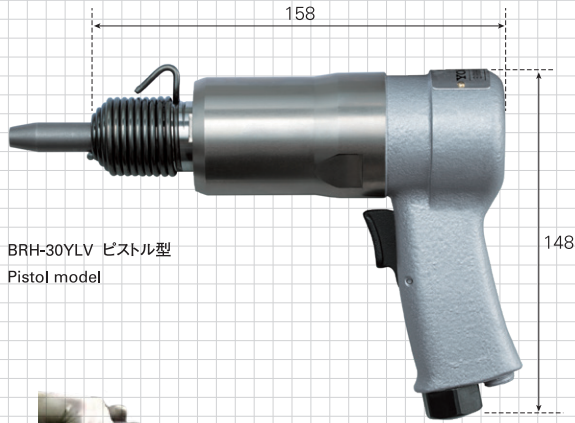
ハンマ



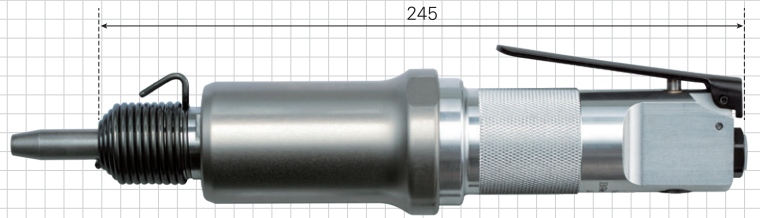
**Surprisingly
Low Vibration**

リベットの卡西メやノックピン等の
打ち込み作業に最適です
Optimum for riveting work of rivets and
pressing work of knock pin etc.

低振動タイプ リベッティングハンマ



BRH-30YLV ピistol型
Pistol model

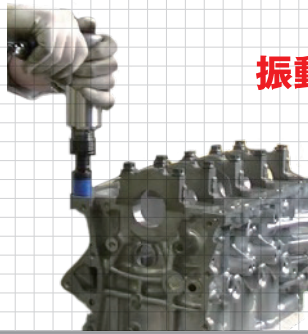


BRH-30YSLV ストレート型
Straight model

ピストン前後に配置したスプリングのクッションによって
作業時に伝わる振動を効果的に軽減。

Cushion of spring arranged in front and behind the piston
effectively reduces the vibration transmitted at the operation.

振動値 Vibration Value



BRH-3

BRH-30
Type

当社比※1

Comparison rate with our existing standard models

75% DOWN

振動低減の効果

Effect of vibration reduction

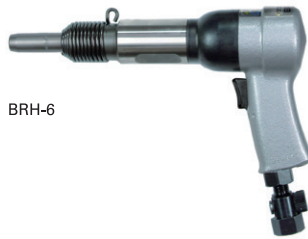
- ・白露病リスクの低減
Decrease of white fingers risk
- ・作業疲労の低減
Decrease of operational fatigue

リベッティングハンマ / オートカッター

RIVETING HAMMERS/AUTO CUTTER



BRH-3



BRH-6



A-600

仕様 Specifications

型式 Model	スナップ 挿入部形状 Inlet shape	こう鋸能力 Riveting Capacity mm		打撃数 Blows Per Min. B.P.M	ピストン Piston 直径×衝程 Dia. x Stroke mm	負荷時空気 消費量 Load Air Consumption (Approx.) l/min(ANR)	全長 Overall Length (about) mm	質量 Net Weight kg	ホース口金 取付ネジ Ari Inlet Thread Rc	使用 ホース径 Air Hose Size mm	空 気 力 空 圧 Air Pressure MPa	振動値 ※2 Vibration Value av (m/s ²)
		鉄鋼 Steel	ジュラルミン Duralumin									
BRH-30YLV	丸 Round	2.4	3.2	2700	14.3×38	460	158	1.31	1/4	9.5	0.6	<2.5
BRH-30YSLV	丸 Round	2.4	3.2	2600	14.3×38	400	245	1.42	1/4	9.5	0.6	3.3
BRH-3	丸 Round	2.4	3.2	3600	14.3×38	400	135	1.10	1/4	9.5	0.6	9.3
BRH-6	丸 Round	4.8	6.4	3500	20×60	400	200	1.35	1/4	9.5	0.6	12.7
BRH-6A	丸 Round	4.8	6.4	1600	12.7×101	370	209	1.35	1/4	9.5	0.6	8.8
A-600	丸 Round	—	—	3500	20×60	400	200	1.40	1/4	9.5	0.6	12.2

○標準付属品 Standard accessories

BRH-30YLV : タッチジョイント 1ヶ、レギュレータ1/4×1/4 1個、スパンH27 1本、スナップ(3mm) 1ヶ、スナップバッファ(A) 1ヶ touch joint or hose nipple 1, regulator1/4×1/4 1, spannerH27 1, snap(3mm) 1, snap buffer(A) 1

BRH-30YSLV : タッチジョイント 1ヶ、レギュレータ1/4×1/4 1個、スパンH27 1本、スナップ(3mm) 1ヶ、スナップバッファ(A) 1ヶ、ハンガ・ハンガクリップ各1個

touch joint or hose nipple 1, regulator1/4×1/4 1, spannerH27 1, snap(3mm) 1, snap buffer(A) 1, hanger & hanger clip 1

BRH-3 : タッチジョイント 1ヶ、レギュレータ1/4×1/4 1個、スナップ(3mm) 1ヶ、スナップバッファ(A) 各1ヶ touch joint or hose nipple 1, regulator1/4×1/4 1, snap(3mm) 1, snap buffer(A) 1

BRH-6 : タッチジョイント 1ヶ、レギュレータ1/4×1/4 1個、スナップ(6mm) 1ヶ、スナップバッファ(A) 各1ヶ touch joint or hose nipple 1, regulator1/4×1/4 1, snap(6mm) 1, snap buffer(A) 1

A-600 : タッチジョイント 1ヶ、レギュレータ1/4×1/4 1個、チゼル5種 各1ヶ、スナップバッファD 1ヶ touch joint or hose nipple 1, regulator1/4×1/4 1, chisels 5, snap buffer(D) 1

※1 低振動型BRH-3YLVと従来機BRH-3を比較 Comparison between low vibration type BRH-3YLV and conventional BRH-3

※2 振動値測定規格 : ISO28927-10 Measurement of vibration value is based on ISO standard 28927-10.



Yokota Industrial Co., Ltd.
http://www.yokota-kogyo.co.jp

〒578-0947 大阪府東大阪市西岩田3丁目5-55 本社・工場 TEL.06-6788-1381(代) FAX.06-6781-4519
5-55 Nishiwata 3-chome, Higasiosaka City 578-0947, Osaka, Japan Tel. +81-6-6788-1381 Fax. +81-6-6788-4519 E-mail : eigyohonbu-1@yokota-kogyo.co.jp

仙台出張所 〒981-0943 仙台市青葉区国見6-11-14 スイートビー国見106 TEL.0285-31-0002(小山) FAX.0285-29-0702(小山)
E-mail : sendai@yokota-kogyo.co.jp

小山営業所 〒323-0819 栃木県小山市大字横倉新田312-5 TEL.0285-31-0002(代) FAX.0285-29-0702
E-mail : oyama@yokota-kogyo.co.jp

東京営業所 〒143-0016 東京都大田区大森北3-4-3 TEL.03-3762-6411(代) FAX.03-3762-6413
E-mail : tokyo@yokota-kogyo.co.jp

名古屋営業所 〒468-0065 名古屋市天白区中砂町512 TEL.052-832-4866(代) FAX.052-834-6749
E-mail : nagoya@yokota-kogyo.co.jp

大阪営業所 〒550-0023 大阪市西区千代崎1-2-10 TEL.06-6581-1721(代) FAX.06-6581-1725
E-mail : osaka@yokota-kogyo.co.jp

広島営業所 〒732-0804 広島市南区西蟹屋1-1-29 TEL.082-263-1473(代) FAX.082-262-3894
E-mail : hirosima@yokota-kogyo.co.jp

小倉営業所 〒803-0827 北九州市小倉北区緑ヶ丘2-12-36-105 TEL.093-592-4812(代) FAX.093-592-6682
E-mail : kokura@yokota-kogyo.co.jp

海外部 〒578-0947 大阪府東大阪市西岩田3-5-55 TEL.06-6788-1267(代) FAX.06-6788-5953
Overseas Division: 5-55 Nishiwata 3-chome, Higasiosaka City 578-0947, Osaka, Japan Tel. +81-6-6788-1267 Fax. +81-6-6788-5953
E-mail : overseas@yokota-kogyo.co.jp

販売代理店
Distributed by.